

# SERRE ref. SERSBT025-12

# NOTICE D'ASSEMBLAGE

Liste des pièces :

	NO.	1	2	3	4	5	6	7	8	9	10	11	12	13	14	15	16	17
Carton 1																		
		20PCS	5PCS	5PCS	7PCS	21PCS	4PCS	2PCS	2PCS	14PCS	35PCS	4PCS	4PCS	35PCS	1PC	1PC	1PC	25PCS

Carton 2  
PIGNONS EN OPTION

NO.	17	18
	25PCS	1PC + 1PC = 2PCS

OU

NO.	17	18
	25PCS	2PCS

## IMPORTANT AVANT LE MONTAGE

- Tenir les enfants éloignés lors du montage de la serre
- Il existe un risque d'étranglement avec les petites pièces et de suffocation avec les emballages en plastique
- La serre doit être assemblée sur un sol plat et à l'abri du vent
- Monter et placer la serre loin de tout objet pointu, des branches, des travaux, afin d'éviter son endommagement.

### A noter

La serre de jardin sera exposée aux intempéries toute l'année et en conséquence son implantation doit être minutieusement étudiée.

Ainsi, assurez-vous que votre serre :

- sera abritée, protégée du vent au moyen de pignon(s), brise-vent, talus, haie(s)...
- sera orientée correctement par rapport aux vents dominants sur votre secteur géographique,
- sera fixée au sol, scellée et installée sur une surface plane

Sachez également que, comme la plupart de vos biens, votre serre de jardin peut être assurée et avant son installation il peut être judicieux de contacter votre assureur.

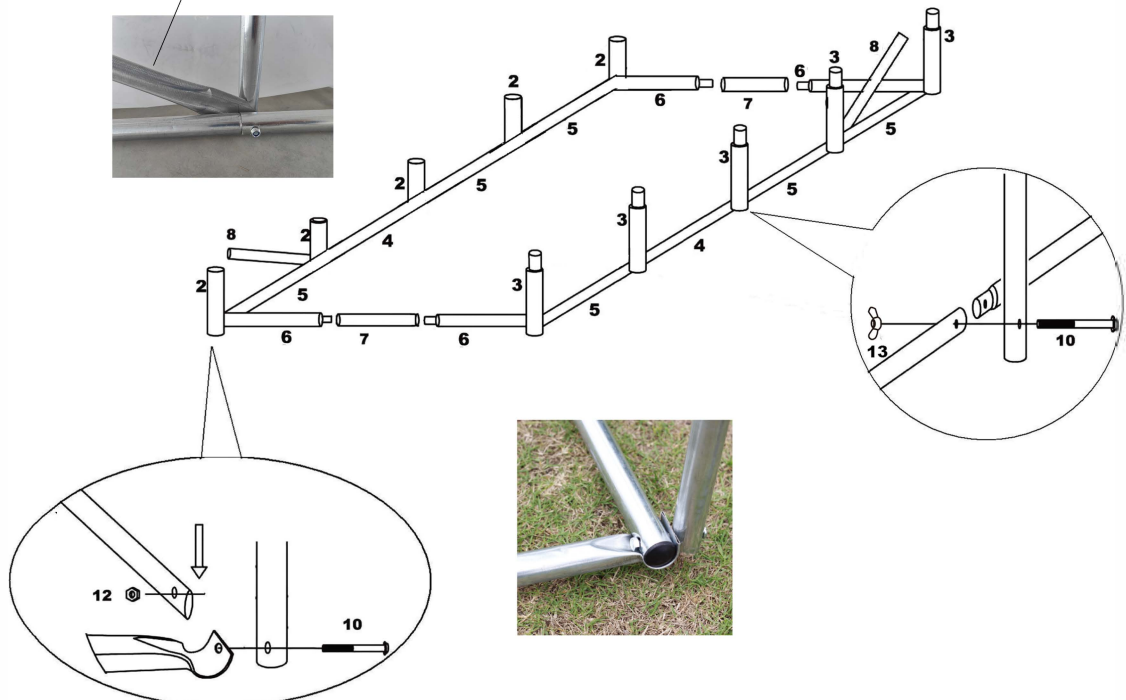
## ETAPES DE MONTAGE

Choisir une surface plane pour le montage. Contrôler toutes les pièces et commencer par assembler toute la structure sans serrer les vis. Finir de serrer les boulons à la fin du montage. Pour un maximum de stabilité, vous pouvez creuser une tranchée d'environ 30cm autour de la structure et y enterrer le surplus de bâche.

### ETAPE 1

Monter la base de la structure en suivant le plan ci-contre :

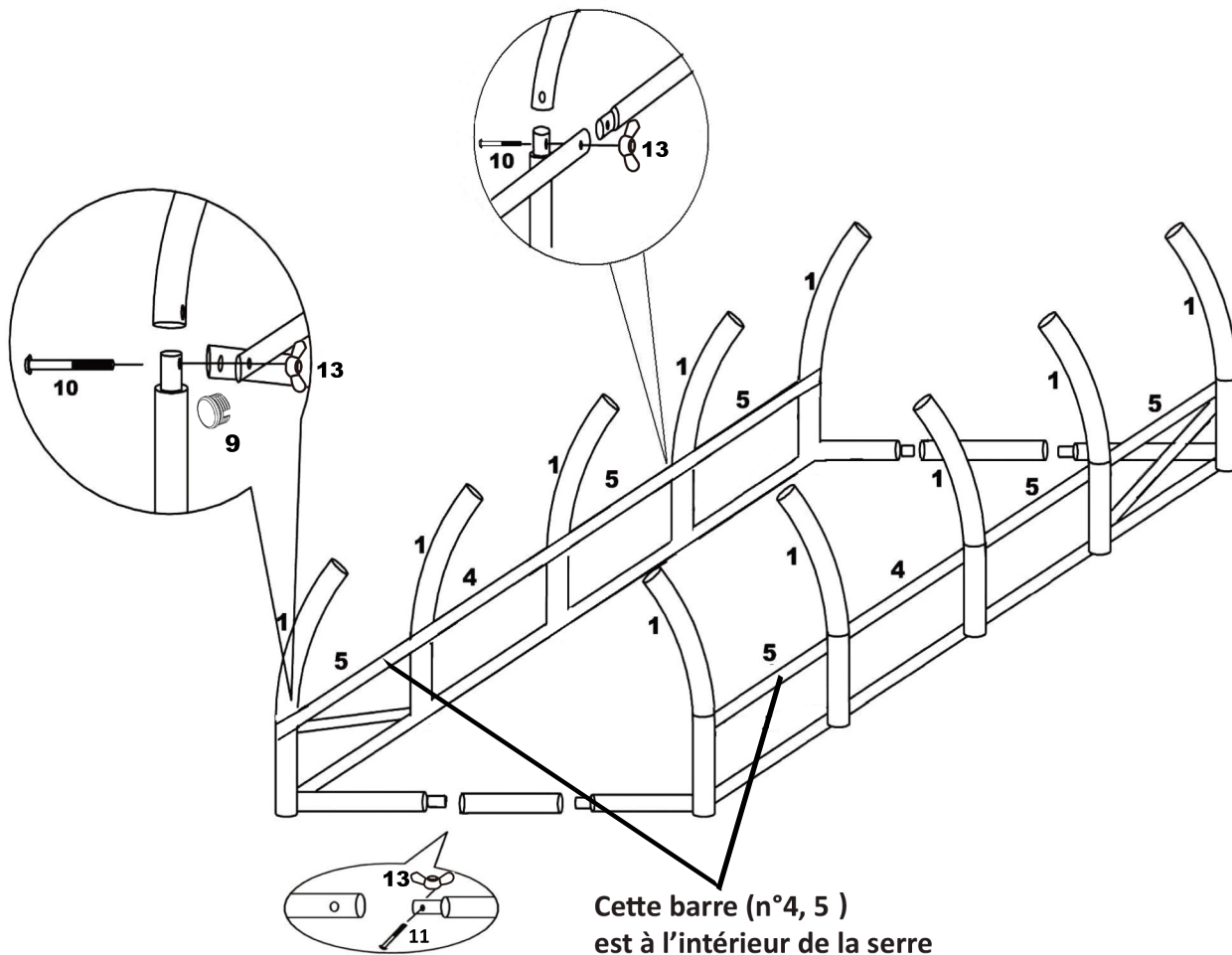
La pièce n° 8 est à l'intérieur



## ETAPE 2

Continuer d'assembler les tubes comme ci-dessous sans serrer les vis.

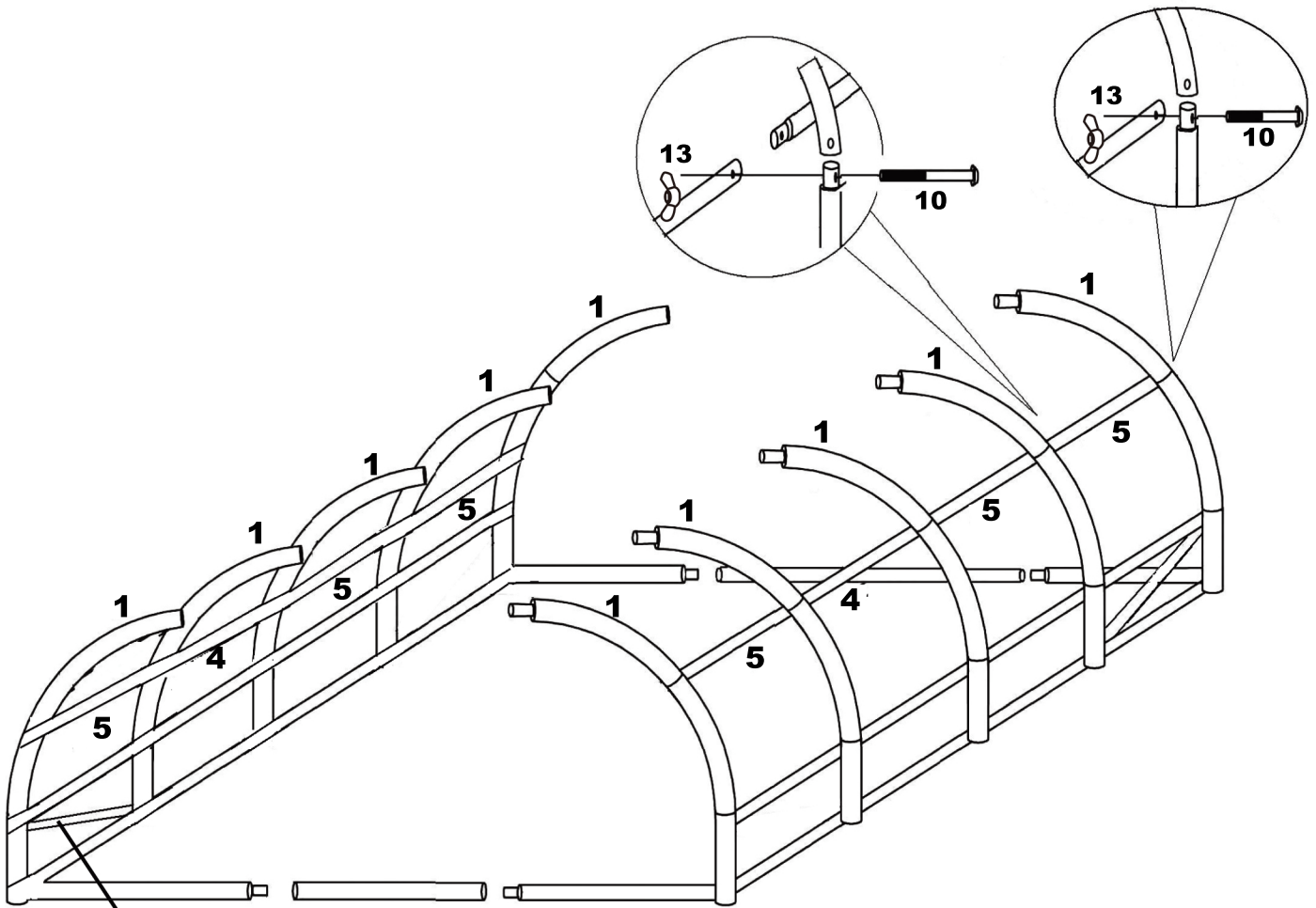
Finir de serrer les boulons à la fin du montage.



### ETAPE 3

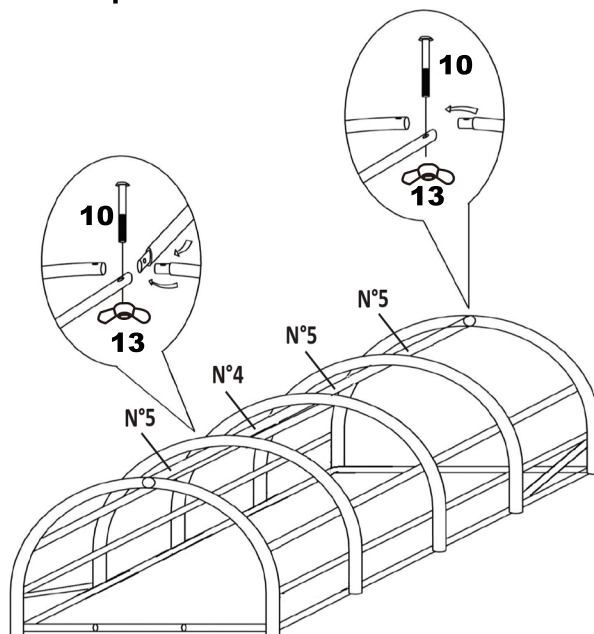
Continuer de monter 1 à 1 les tubes de la structure sans serrer les vis.

Attendre la fin du montage pour serrer l'ensemble de la visserie.



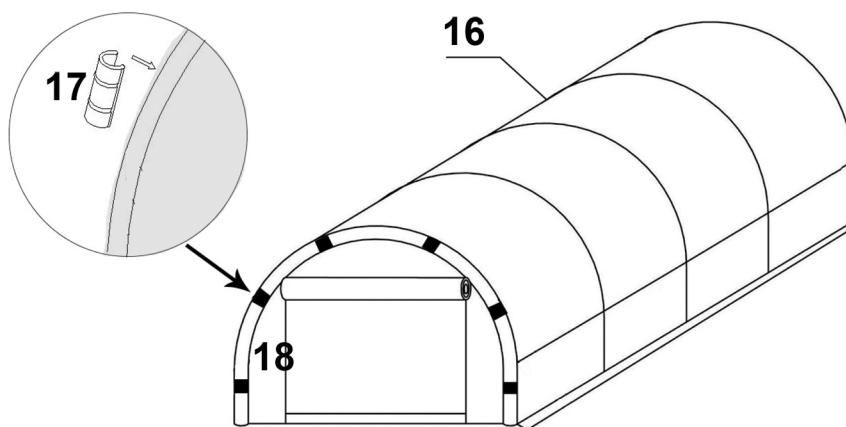
## ETAPE 4

Assembler les pièces n°4, 5 sur le haut de la structure puis finir de serrer toute la visserie de la serre à cette étape.



## ETAPE 5

Poser la bâche de corps (n°16) sur la structure puis poser les clips de maintien. **ATTENTION** Si vous avez commandé des pignons en option (n°18), les positionner avant la bâche de corps (n°16) à l'aide des clips (n°17).



### CONSEILS D'ENTRETIEN DE LA SERRE

- Dépoussiérez régulièrement la bâche pour ne pas entraver le passage de la lumière.
- Surveillez la serre en cas de chutes de neige ou de pluie abondantes afin d'éviter que ne se forme une poche qui pourrait endommager la bâche.
- Evitez toute projection de fertilisants chimiques, de pesticides ou d'autres produits abrasifs à proximité de la structure et de la bâche.
- Si vous n'utilisez pas votre serre pendant une longue période, démontez-la et stockez-la dans un endroit frais et sec.