

NOTICE DE MONTAGE

SERSDO180-12_V1

4M x 3M x 1.8M

FRANCE DIFFUSION - 6B, ZA Bel Orme - 22 970 PLOUMAGOAR
02 96 92 09 85 - contact@france-diffusion.com

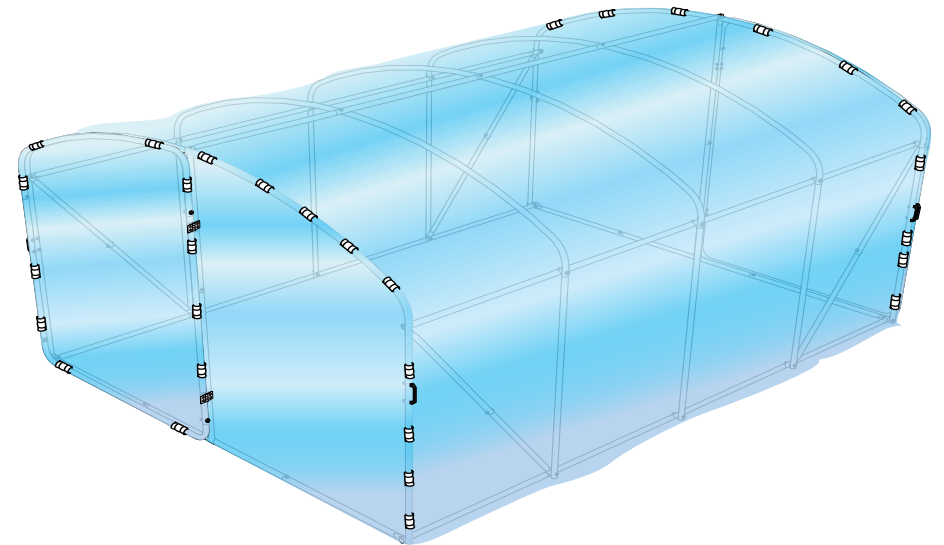
CONSEILS PRATIQUES

- Lors de la fixation des bâches, découper des lamelles dans les chutes et les insérer dans les clips peut vous aider à protéger la bâche lors du clipsage.
- Utiliser un peu de savon ou liquide vaisselle pour faciliter la pose des clips.
- Pour éviter le contact entre l'armature en acier galvanisé et la bâche, nous vous recommandons d'appliquer un ruban adhésif anti-chaleur sur l'extérieur de l'armature.
- Poser des fils Deltane sur toute la longueur de la serre offrira une tension optimale de la bâche et réduira le risque de formation de poches d'eau.
- Renforcer la bâche thermique aux entailles, en appliquant de l'adhésif spécial serre, peut retarder l'usure en évitant que les entailles s'agrandissent.

NOTICE DE MONTAGE

SERSDO180-12_V1

4M x 3M x 1.8M



FRANCE DIFFUSION - 6B, ZA Bel Orme - 22 970 PLOUMAGOAR
02 96 92 09 85 - contact@france-diffusion.com

Cette notice a été réalisée dans le souci du détail pour faciliter l'assemblage de la structure et la pose de la bâche thermique. Nous attirons votre attention sur le fait que certains dessins ne sont pas représentés à l'échelle.

!! AVANT L'ASSEMBLAGE !!

LIRE ATTENTIVEMENT LA NOTICE EN ENTIER

INVENTORIER LES PIÈCES À L'AIDE DU TABLEAU EN PAGE 11

Pour toute question, merci de nous contacter à
contact@france-diffusion.com

Monté en



0.75 jour

Par



2 personnes

Avec



Outils courants

OUTILS



Mètre



Cutter



Echelle



Visseuse &
Douille M6



Maillet



Niveau



Ficelle



Pioche
& Pelle

À PROPOS DE LA POSE DES BÂCHES

Les bâches de dôme et de pignons sont à sécuriser sur la serre à l'aide de clips fournis. On commence par les pignons, en espaçant bien les clips. On recouvre ensuite de la bâche de dôme en insérant les clips entre ceux des pignons.

CONSEILS D'ENTRETIEN



Une à deux fois par an, nettoyer la bâche avec une éponge douce, du savon et de l'eau chaude. Dépoussiérer régulièrement la bâche pour ne pas entraver le passage de la lumière.



En cas d'épisodes de vents forts, pluies abondantes, neige et grêles, surveiller la serre et éviter que des poches pouvant endommager la bâche ne se forment.



Ne pas stocker de produit inflammable, ne pas faire de feu, à l'intérieur ou à proximité de la serre.



Eviter toute projection de fertilisant chimique, pesticide, ou autre produit abrasif à proximité de la structure et de la bâche



Élaguer les arbres et arbustes, à proximité de la serre, à intervalles réguliers permet de garder la bâche en état plus longtemps.



Dans le cas où la serre ne va pas être utilisée pendant une longue période, démonter, nettoyer et stocker dans un endroit frais et sec.

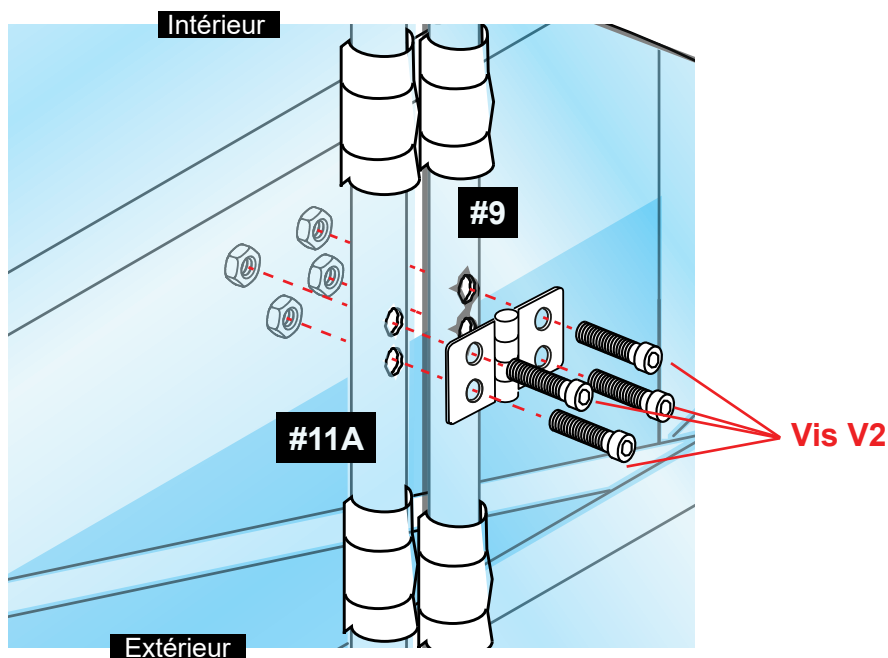
ÉTAPE 10 - INSTALLER LES PORTES

1) Une fois les charnières vissées sur les battants de porte à l'aide des **vis V2**, visser les battants sur les montants pré-perçés.

Avant de serrer les écrous et appliquer les cache-écrous, effectuer une dernière vérification à chaque porte:

- les poignées de porte sont bien positionnées sur le battant et le pignon de la serre (on peut les attacher avec l'élastique) ;
- le battant de la porte suit bien la forme du pignon;

À l'aide d'un niveau, ou à l'oeil nu, ajuster légèrement la porte afin que le battant de porte ne touche pas le sol à l'ouverture comme à la fermeture. Puis serrer les vis une à une et mettre les cache-écrous.



IMPORTANT

Selon les conditions climatiques, la situation géographique, le taux d'humidité ou les traitements chimiques, une oxydation voire une corrosion des tubes peut apparaître localement. Ce type d'usure est normale et fait partie de la vie du produit. Elle peut être traitée à l'aide d'une peinture adaptée disponible dans le commerce.

Une bâche mal tendue, flottante, frotte contre la structure avec l'effet du vent et s'use plus rapidement. Une usure due à une installation incorrecte ou approximative de la bâche n'est pas couverte par la garantie.

CONSEILS DE SÉCURITÉ



Porter des gants, lunettes, chaussures et casque de sécurité pendant le montage !! Tenir les enfants et animaux de compagnie éloignés du site!!

PRÉCAUTIONS D'USAGE

Bien choisir l'implantation, pour maximiser l'utilisation de la serre.

- Assurez-vous que votre serre est abritée et protégée du vent au moyen de pignon(s), brise-vent(s), talus, haie(s) ...;
- Assurez-vous que la serre sera bien orientée par rapport aux vents dominants de votre secteur géographique;
- Assurez-vous que la serre soit bien installée sur un sol plane, scellé;
- Préférez une zone abritée du vent, propre et assez éloignée des arbres pour éviter les déchirures;
- Montez la serre dans un endroit dégagé (loin des branches, objets pointus, site de travaux), pour maximiser sa durée de vie.

Saviez-vous que, comme la plupart de vos biens, votre serre de jardin peut être assurée?

Renseignez-vous auprès de votre assureur pour plus d'informations!

SOMMAIRE

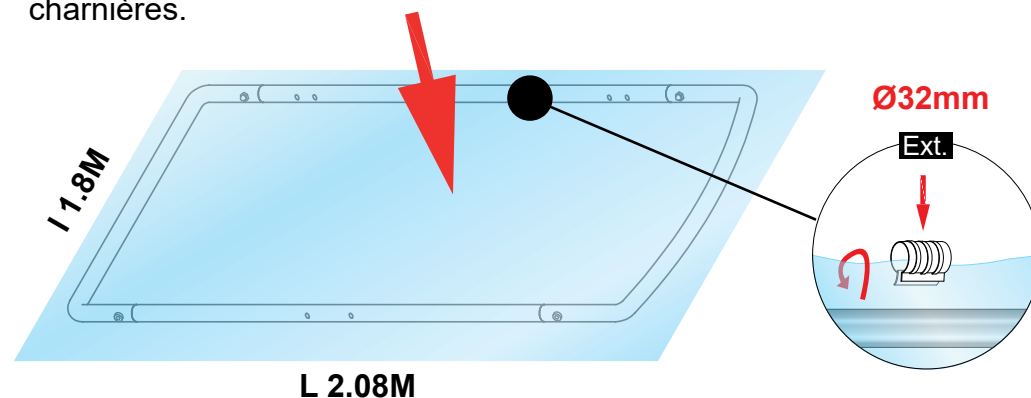
Introduction & Conseils	1-2
ÉTAPE 1 - Assembler les fondations	4
ÉTAPE 2 - Préparer les pignons	5
ÉTAPE 3 - Assembler et lier les arceaux	6
ÉTAPE 4 - Monter les battants de portes	7
SCHÉMA DES DIMENSIONS	8
SCHÉMAS DE LA STRUCTURE	9-10
INVENTAIRE	11
ÉTAPE 5 - Creuser les tranchées	12
ÉTAPE 6 - Installer les bâches (pignons)	13
ÉTAPE 7 - Installer la bâche du dôme	14
ÉTAPE 8 - Enterrer les bâches	15
ÉTAPE 9 - Couvrir les battants de portes	16
ÉTAPE 10 - Installer les portes	17
Astuces & Entretien	18

ÉTAPE 9 - COUVRIR LES BATTANTS DE PORTES

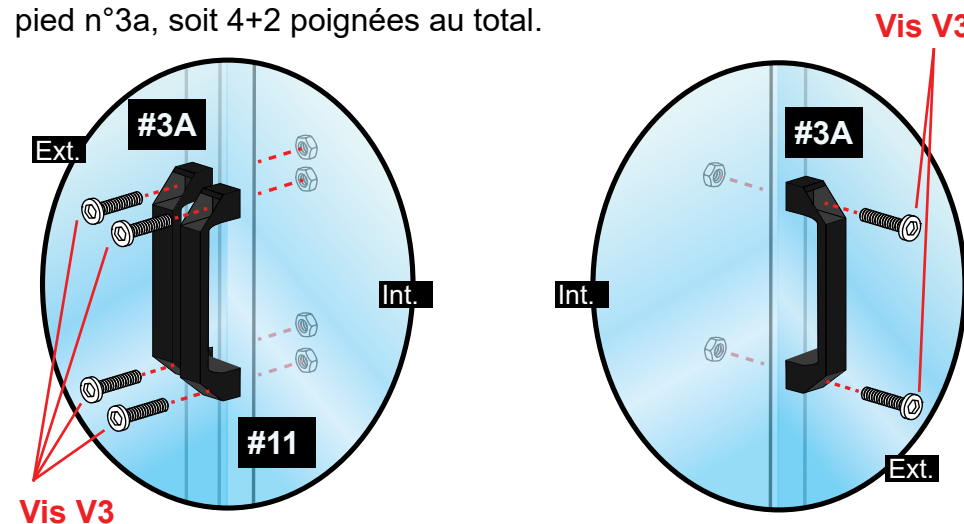
1) Disposer la porte à l'horizontale. Prendre la bâche destinée à la porte (L 2.08 x l 1.8 M). Poser la bâche sur la porte en veillant à ce qu'elle soit bien centrée:

- bords de porte et de bâche parallèles;
- longueur de dépassement identique de chaque côté;

2) Appliquer les clips, à intervalles réguliers, sur tout le pourtour de la porte en faisant attention à ce qu'ils ne gênent pas le mouvement des charnières.



3) Installer ensuite les poignées de porte à l'aide de vis V3 en suivant les schémas ci-dessous. Vous devez monter une poignée sur chaque pied n°3a, soit 4+2 poignées au total.

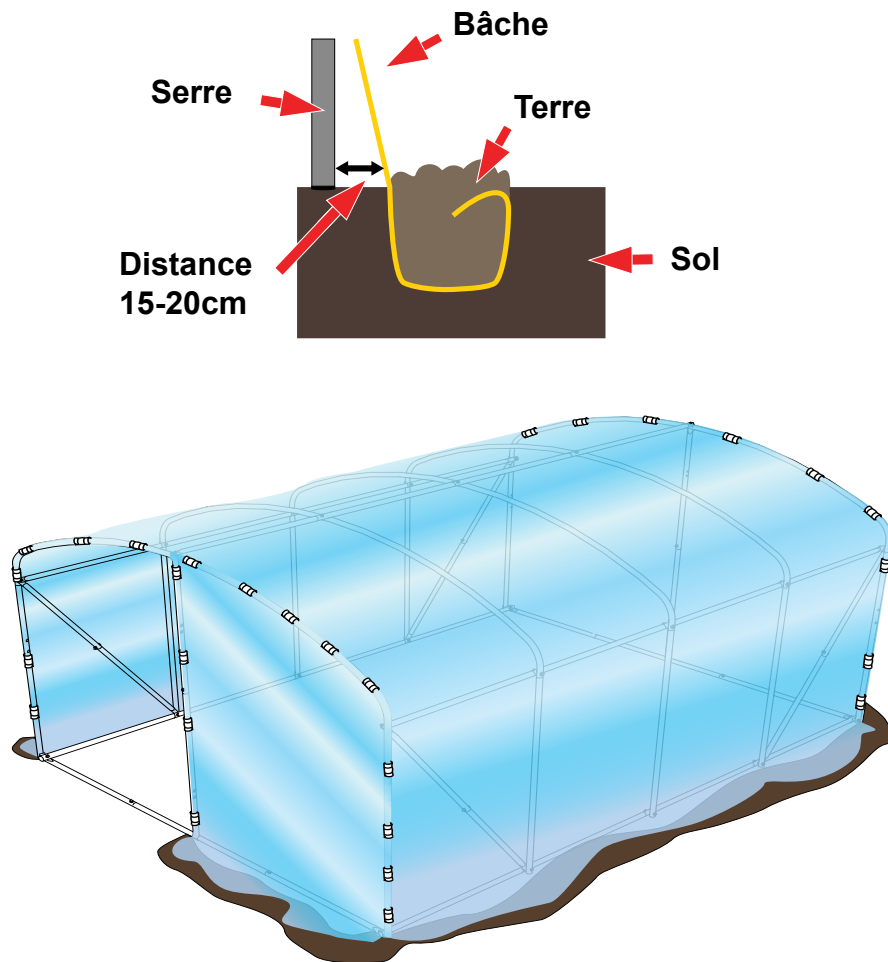


ÉTAPE 8 - ENTERRER LES BÂCHES

1) Bien vérifier que chaque bâche soit bien tendue et plane. Puis bien vérifier la position de la serre (et des bâches) par rapport aux tranchées.

ATTENTION! Une fois la bâche enterrée, il ne faut plus déplacer la serre, peu importe la distance.

2) Enterrer les bâches de la manière suivante : un côté, suivi de son côté opposé. Ramener la terre vers la serre petit à petit pour rapprocher la bâche au pied de la structure. Nous conseillons de bien veiller à ce que la bâche reste tendue lors de cette étape.

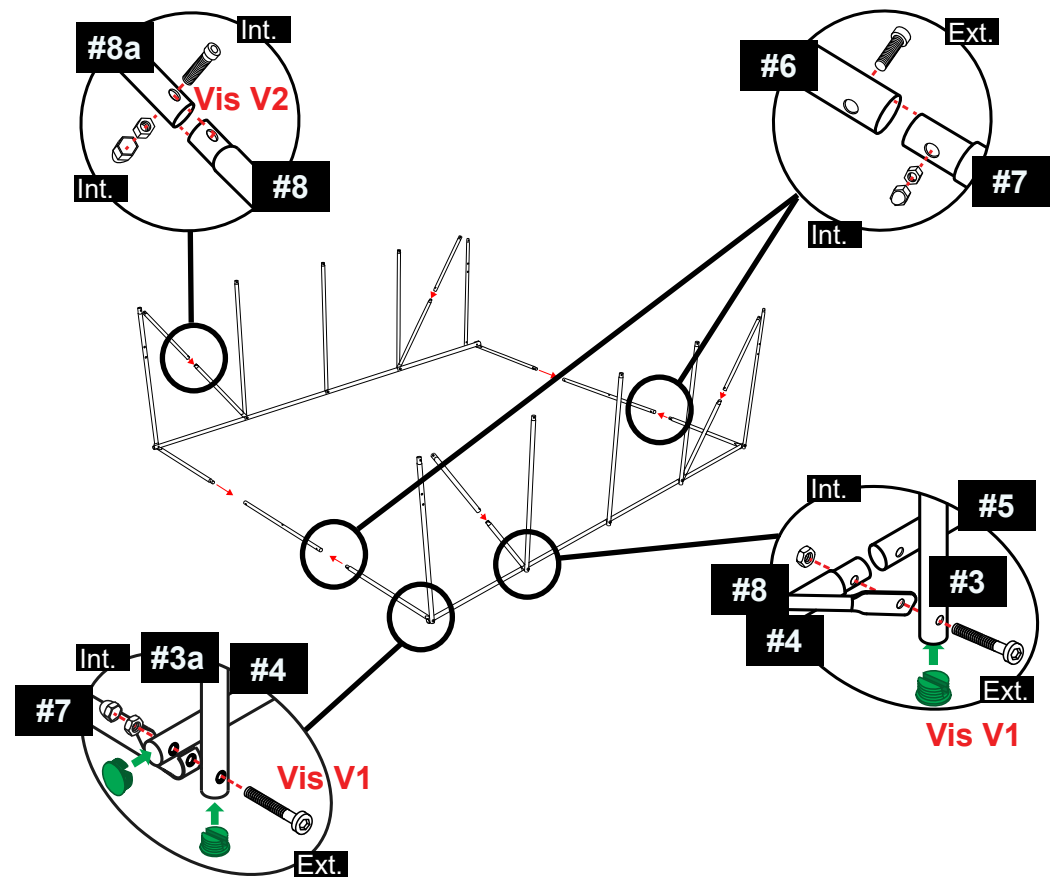


ÉTAPE 1 - ASSEMBLER LES FONDATIONS

ATTENTION! Veiller à ce que la serre soit sur un terrain PLANE, à l'ABRI DU VENT et ÉLOIGNÉ DES ARBRES.

1) Emboîter les tubes (#4, 5, 6 et 7) de la base de la serre, en suivant le plan ci-dessous. Des barres de contreventements sont prévues aux 4 coins.

2) Visser ensuite les tubes #3 et #3a et #8 et #8a avec les tubes de la base comme indiqué sur le schéma.



Rappel!

Les capuchons ne sont pas insérés dans les tubes.
Veillez à les encastrer avant les étapes suivantes.

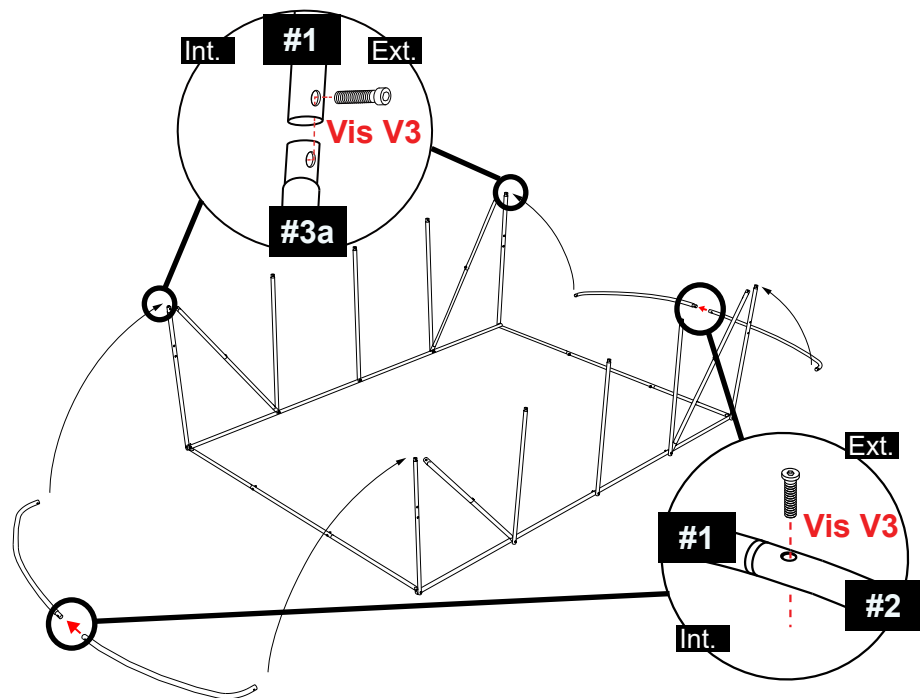
ÉTAPE 2 - PRÉPARER LES PIGNONS

RAPPEL!

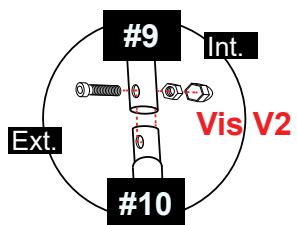
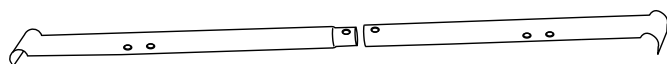
Ne pas oublier d'insérer les capuchons de tubes de manière à minimiser les infiltrations d'eau dans les tubes acier.

1) Suivre la numérotation indiquée pages 9 et 10. Assembler chaque arceau et sa section de barre de renfort comme indiqué sur le schéma ci-dessous **sans serrer les boulons**.

2) Vérifier la symétrie du périmètre : mesurer chaque largeur et longueur puis s'assurer que les angles sont à 90°.

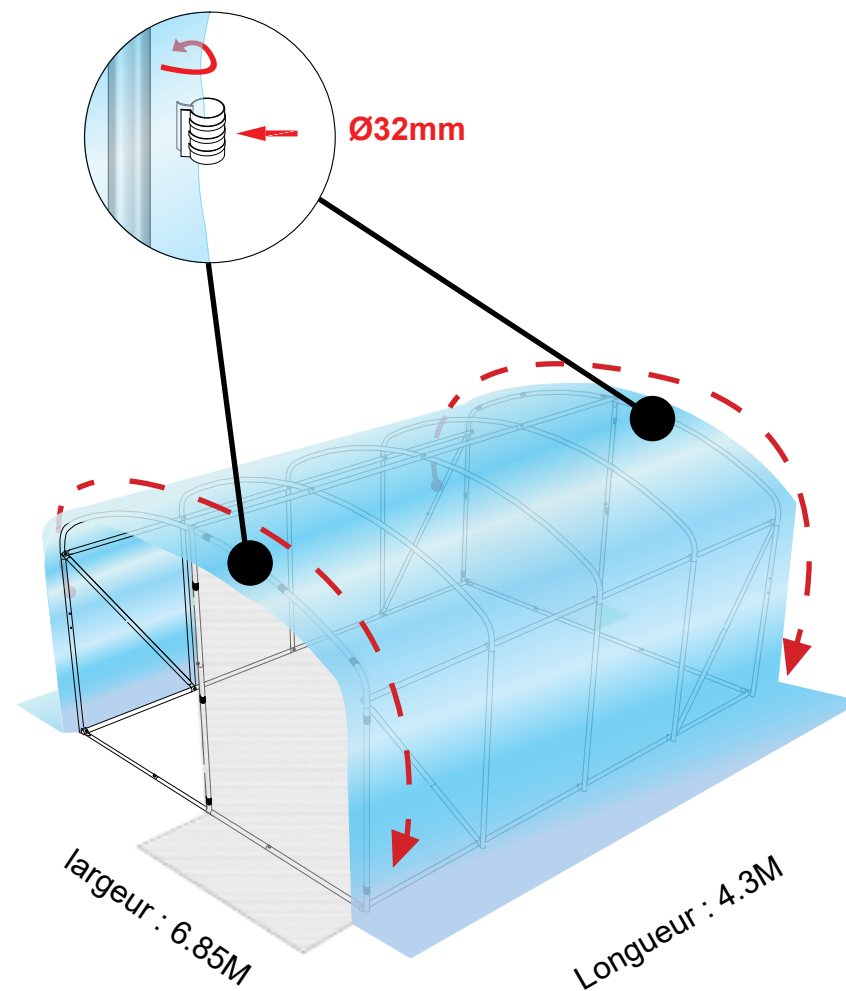


3) Préparer le montant de porte : assembler les tubes #9 et #10 à l'aide d'une vis V2 et d'un écrou.



ÉTAPE 7 - INSTALLER LA BÂCHE DU DÔME

1) Disposer la bâche (L 4.3 x l 6.85 M) sur la longueur d'un côté de la serre. Prendre la bâche à chaque pignon de la serre et la glisser sur l'armature pour couvrir tous les arceaux. 50CM devraient dépasser de chaque côté latéral de la serre. Faire en sorte que 15CM minimum dépassent de l'arceau de chaque pignon.

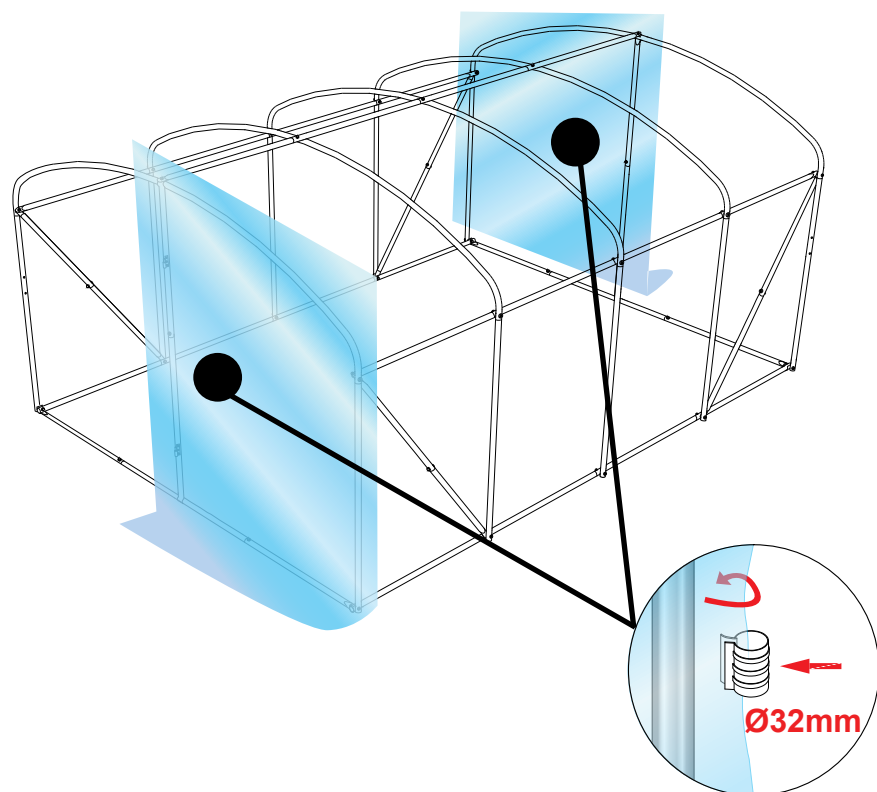


ÉTAPE 6 - INSTALLER LES BÂCHES (PIGNONS)

ATTENTION!

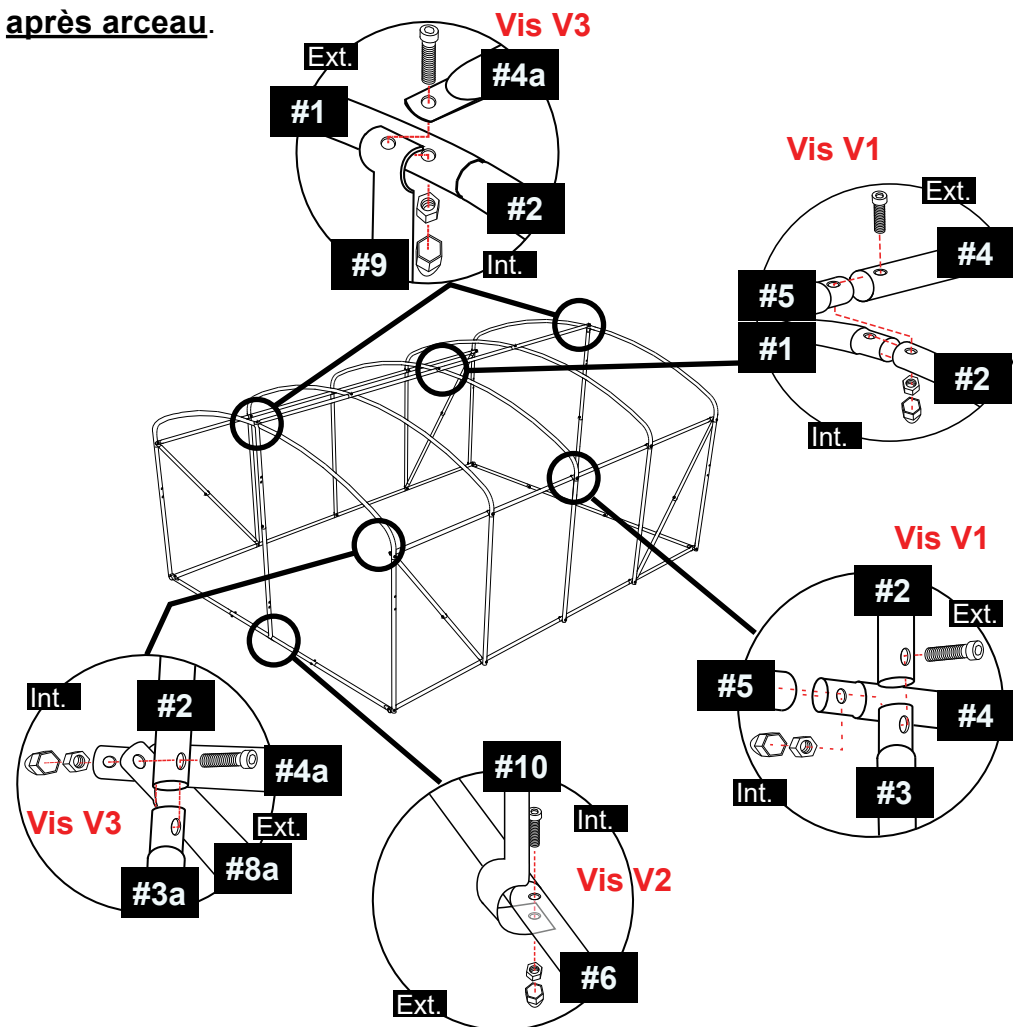
Les bâches pour les pignons sont pré-découpées. Il s'agit de 2 bâches rectangulaires de L 2.45M x l 1.8 M à clipser directement sur les pignons.

- 1) Placer la bâche sur l'armature du pignon de manière à ce qu'elle dépasse de 15CM de chaque côté, 50CM en bas et 15CM en haut.
- 2) Appliquer le 1er clip sur le faîte de la serre (point le plus haut, au milieu de l'arche). Appliquer les autres clips à intervalles réguliers en tendant bien la bâche.
- 3) Répéter les opérations décrites plus haut sur le deuxième pignon.



ÉTAPE 3 - ASSEMBLER ET LIER LES ARCEAUX

1) Préparer les tubes d'entretoises et la visserie nécessaire. Commencer par un pignon et procéder comme indiqué ci-dessous, arceau après arceau.



2) Une fois tous les arceaux solidarisés (écrous non serrés!), effectuer une vérification d'usage :

- Les 4 angles de la serre sont droits (90°). Les côtés parallèles.
- Les pieds de la serre et montants sont bien verticaux.

Vous pouvez désormais **serrer toutes les vis** et mettre les **cache-écrous** pour protéger les écrous et éviter les éraflures.

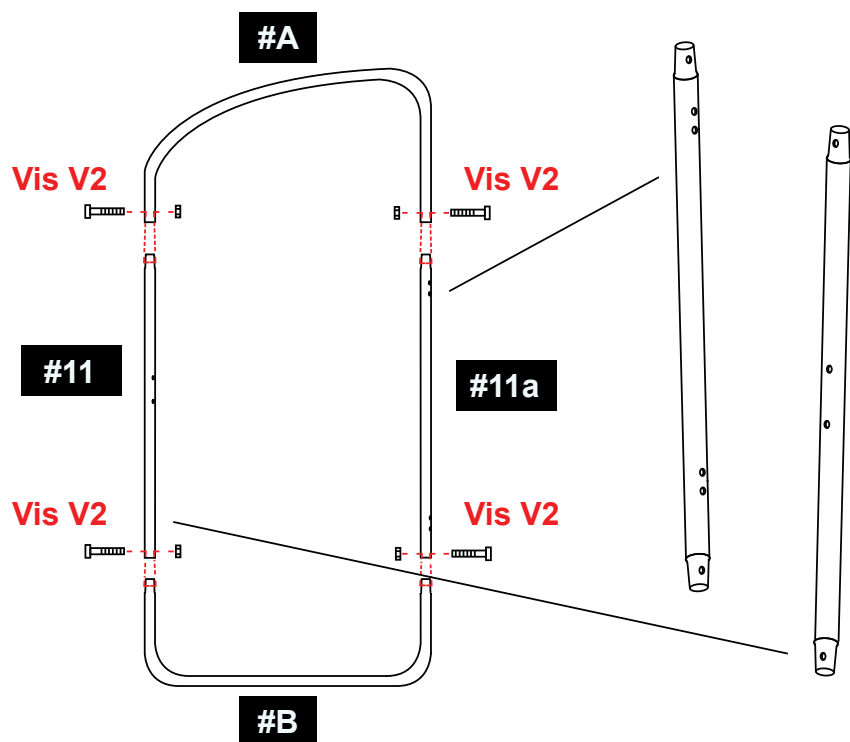
ÉTAPE 4 - MONTER LES BATTANTS DE PORTES

Le battant de porte est constitué de 4 éléments, dont 2 tubes verticaux. L'un de ces tubes est pré-percé pour y visser les charnières (à droite), l'autre pour y visser le loquet (à gauche).

ATTENTION! La forme du battant de porte suit la forme de l'arceau. Veiller à ne pas intervertir les tubes #A et #B.

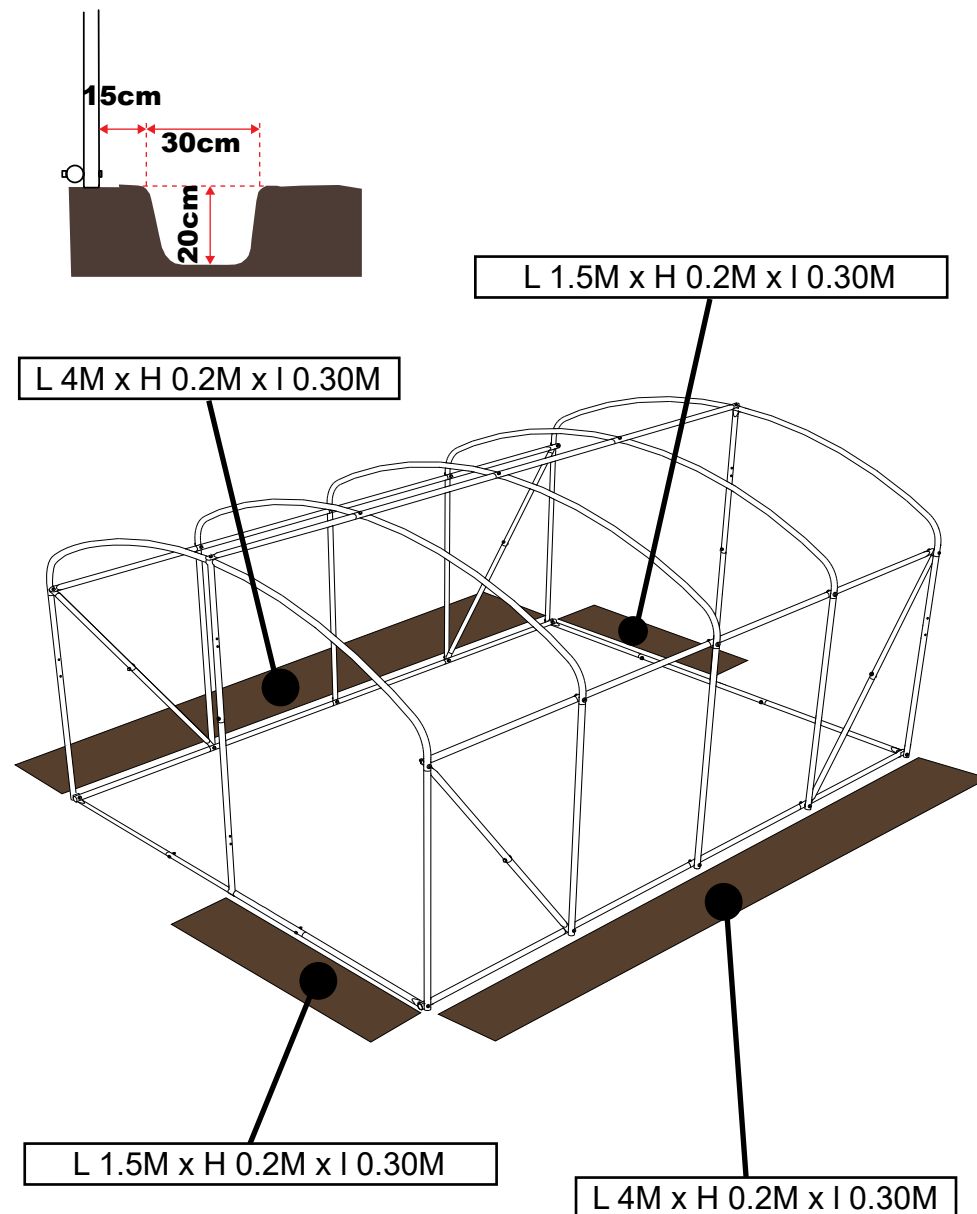
Nous conseillons de comparer chaque battant de porte avec l'encadrement afin de vérifier que le battant est bien assemblé.

Si ce n'est pas le cas, re-vérifier si les # des tubes correspondent bien au schéma ci-dessous.



ÉTAPE 5 - CREUSER LES TRANCHÉES

1) Avec une bêche/pelle, creuser une tranchée d'environ 25-30CM de large et 20CM de profondeur sur le pourtour de l'armature, sauf au niveau des portes.



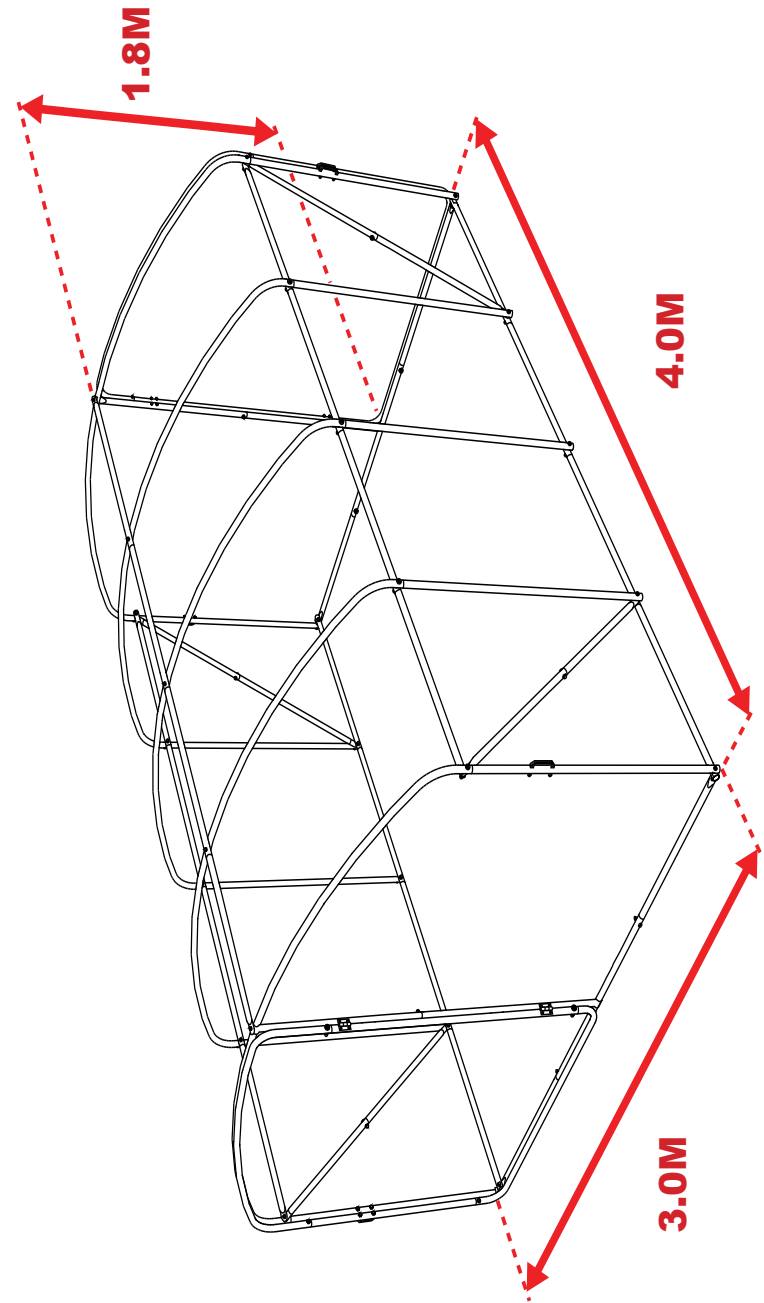
INVENTAIRE

!! AVANT L'ASSEMBLAGE !!

INVENTORIER LES PIÈCES CI-
APRÈS ET NOUS
RETOURNER TOUT QUES-
TIONNEMENT AVANT
L'INSTALLATION.

contact@france-diffusion.com

#	PIÈCES	QTÉ	CTN.
1		5	1
2		5	1
3		6	1
3a		4	1
4		9	2
4a		6	2
5		5	1
6		2	2
7		4	2
8		4	2
8a		4	2
9		2	2
10		2	2
A		2	1
B		2	1
11		2	1
11a		2	1
V1	75mm	19	1
V2	40mm	36	1
V3	45mm	18	1
		73	1
		1	1
		1	1
		4	1
		55	1
		14	1
		6	1
		2	1
		1	2
		2	2
		2	2



Découper ici pour
faciliter
la lecture de la notice

