

## NOTICE DE MONTAGE

SERSP32-16V5

4M x 4M x 2.3M

FRANCE DIFFUSION - 6B, ZA Bel Orme - 22 970 PLOUMAGOAR  
02 96 92 09 85 - [contact@france-diffusion.com](mailto:contact@france-diffusion.com)

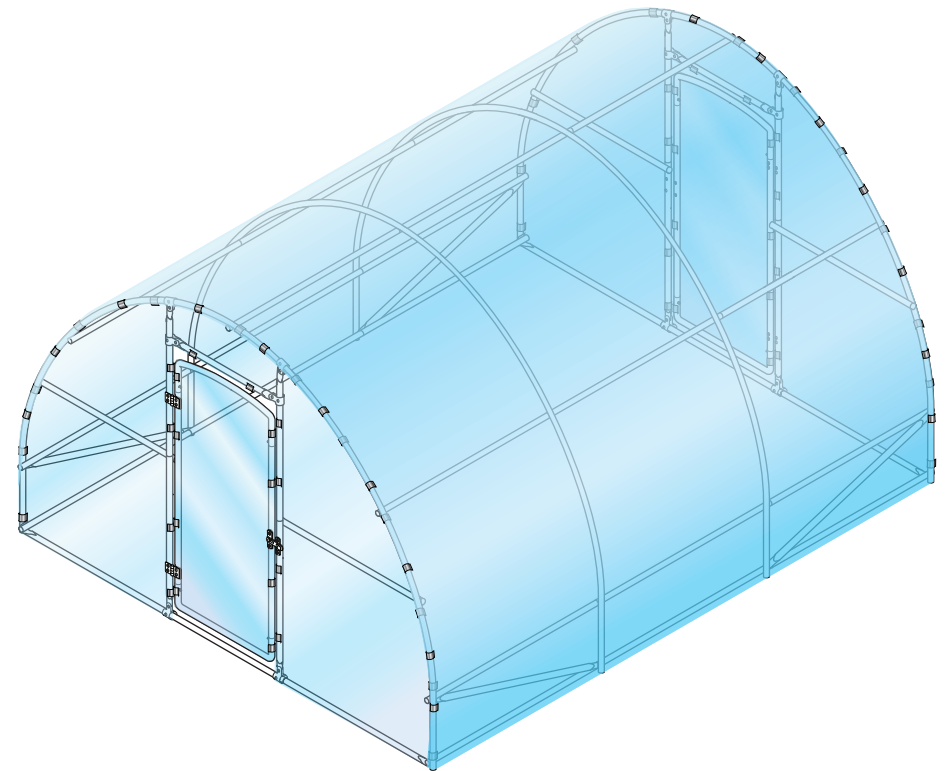
## CONSEILS PRATIQUES

- Lors de la fixation des bâches, découper des lamelles de bâche dans les chutes et les insérer dans les clips peut vous aider à protéger la bâche lors du clipsage.
- Pour éviter le contact entre l'armature en acier galvanisé et la bâche, nous vous recommandons d'appliquer un ruban adhésif anti-chaaleur sur l'extérieur de l'armature.
- Poser des fils Deltane sur toute la longueur de la serre offrira une tension optimale de la bâche et réduira le risque de formation de poches d'eau.
- Renforcer la bâche thermique aux entailles, en appliquant de l'adhésif spécial serre, peut retarder l'usure en évitant que les entailles s'agrandissent.

## NOTICE DE MONTAGE

SERSP32-16V5

4M x 4M x 2.3M



FRANCE DIFFUSION - 6B, ZA Bel Orme - 22 970 PLOUMAGOAR  
02 96 92 09 85 - [contact@france-diffusion.com](mailto:contact@france-diffusion.com)

Cette notice a été réalisée dans le souci du détail pour faciliter l'assemblage de la structure et la pose de la bâche thermique. Nous attirons votre attention sur le fait que certains dessins ne sont pas représentés à l'échelle.

## !! AVANT L'ASSEMBLAGE !!

LIRE ATTENTIVEMENT LA NOTICE EN ENTIER

INVENTORIER LES PIÈCES À L'AIDE DU TABLEAU EN PAGE 11

Pour toute question, merci de nous contacter à  
contact@france-diffusion.com

Monté en



1 jour

Par



2 personnes

Avec



Outils courants

## OUTILS



Mètre



Cutter



Echelle



Visseuse &  
Douille M6



Maillet



Niveau



Ficelle



Pioche  
& Pelle

## À PROPOS DE LA POSE DES BÂCHES

Les bâches de dôme et de pignons sont à sécuriser sur la serre à l'aide de clips fournis. On commence par les pignons, en espaçant bien les clips. On recouvre ensuite de la bâche de dôme en insérant les clips entre ceux des pignons. **Les bâches ne doivent pas flotter.**

## CONSEILS D'ENTRETIEN



Une à deux fois par an, nettoyer la bâche avec une éponge douce, du savon et de l'eau chaude. Dépoussiérer régulièrement la bâche pour ne pas entraver le passage de la lumière.



En cas d'épisodes de vents forts, pluies abondantes, neige et grêles, surveiller la serre et éviter que des poches pouvant endommager la bâche ne se forment.



Ne pas stocker de produit inflammable, ne pas faire de feu, à l'intérieur ou à proximité de la serre.



Eviter toute projection de fertilisant chimique, pesticide, ou autre produit abrasif à proximité de la structure et de la bâche



Élaguer les arbres et arbustes, à proximité de la serre, à intervalles réguliers permet de garder la bâche en état plus longtemps.



Dans le cas où la serre ne va pas être utilisée pendant une longue période, démonter, nettoyer et stocker dans un endroit frais et sec.

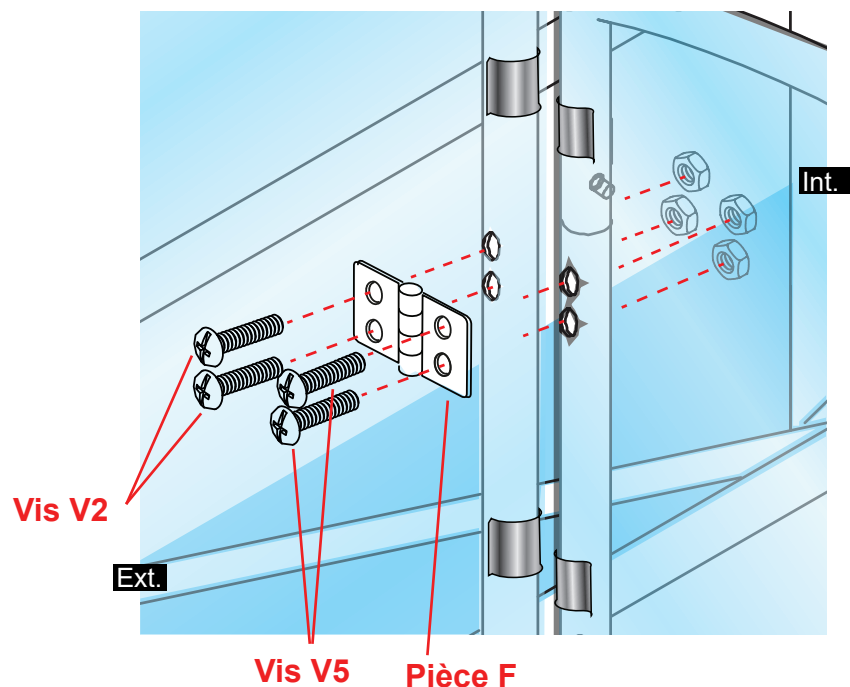
## ÉTAPE 11 - INSTALLER LES PORTES

1) Une fois les charnières vissées sur les battants de porte à l'aide des vis V5, prendre un premier battant et insérer une à une les vis V2.

Avant de serrer les écrous et appliquer les cache-écrous, effectuer une dernière vérification :

- le loquet de la porte est bien positionné par rapport à la butée sur le montant de porte à droite;
- le battant de la porte rentre bien dans l'encadrement de porte, le tube courbé est bien en haut de la porte;

À l'aide d'un niveau, ou à l'oeil nu, ajuster légèrement la porte afin que le tube du loquet de porte soit le plus parallèle possible au montant de porte. Puis serrer les vis une à une.



## CONSEILS DE SÉCURITÉ



Porter des gants, lunettes, chaussures et casque de sécurité pendant le montage !! Tenir les enfants et animaux de compagnie éloignés du site!!

## PRÉCAUTIONS D'USAGE

Bien choisir l'implantation, pour maximiser l'utilisation de la serre.

- Assurez-vous que votre serre est abritée et protégée du vent au moyen de pignon(s), brise-vent(s), talus, haie(s) ...;
- Assurez-vous que la serre sera bien orientée par rapport aux vents dominants de votre secteur géographique;
- Assurez-vous que la serre soit bien installée sur un sol plane, scellé;
- Préférez une zone abritée du vent, propre et assez éloignée des arbres pour éviter les déchirures;
- Montez la serre dans un endroit dégagé (loin des branches, objets pointus, site de travaux), pour maximiser sa durée de vie.

**Saviez-vous que, comme la plupart de vos biens, votre serre de jardin peut être assurée?**

Renseignez-vous auprès de votre assureur pour plus d'informations!

# SOMMAIRE

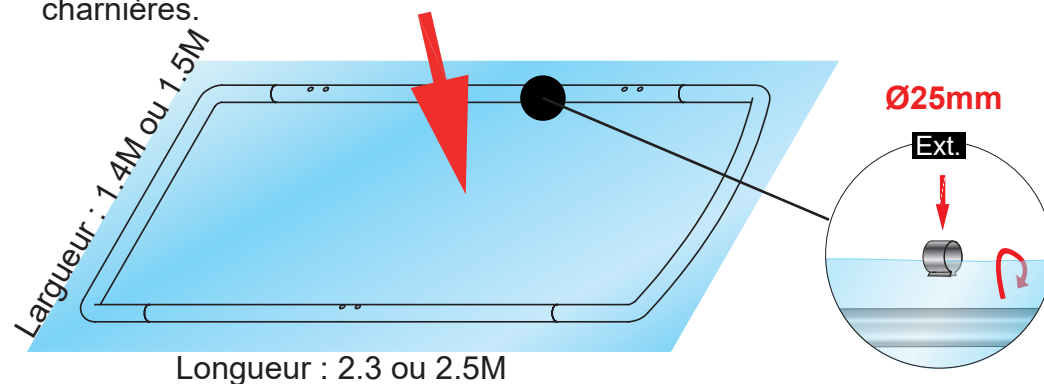
<b>Introduction &amp; Conseils</b> .....	1-2
<b>ÉTAPE 1</b> - Assembler les fondations .....	4
<b>ÉTAPE 2</b> - Monter les arceaux et renforts .....	5
<b>ÉTAPE 3</b> - Monter les encadrements .....	6
<b>ÉTAPE 4</b> - Monter les portes .....	7
<b>SCHÉMA DES DIMENSIONS</b> .....	8
<b>SCHÉMAS DE LA STRUCTURE</b> .....	9-10
<b>INVENTAIRE</b> .....	11
<b>LIVRET DÉTACHABLE</b>	
<b>ÉTAPE 5</b> - Creuser les tranchées .....	12
<b>ÉTAPE 6</b> - Installer les bâches (pignons) .....	13
<b>ÉTAPE 7</b> - Installer la bâche du dôme .....	14
<b>ÉTAPE 8</b> - Enterrer les bâches .....	15
<b>ÉTAPE 9</b> - Installer les bâches de porte .....	16
<b>ÉTAPE 10</b> - Installer les poignées .....	16
<b>ÉTAPE 11</b> - Installer les portes .....	17
<b>Astuces &amp; Entretien</b> .....	18

## ÉTAPE 9 - INSTALLER LES BÂCHES DE PORTE

1) Disposer la porte à l'horizontale. Prendre la bâche destinée à la porte (L 2.3M x l 1.4M ou L 2.5M x l 1.5M)\*. Poser la bâche sur la porte en veillant à ce qu'elles soient bien centrées :

- bords de porte et de bâche parallèles;
- longueur de dépassement identique de chaque côté;

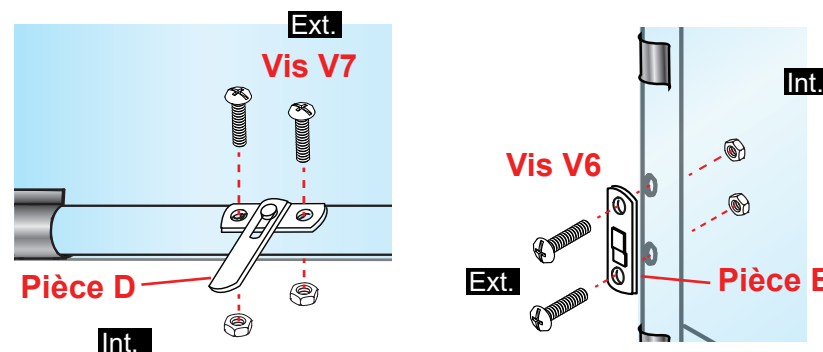
2) Appliquer les clips, à intervalles réguliers, sur tout le pourtour de la porte en faisant attention à ce qu'ils ne gênent pas le mouvement des charnières.



\* selon le modèle de serre

## ÉTAPE 10 - INSTALLER LES POIGNÉES DE PORTE

1) Suivre le schéma d'assemblage ci-dessous pour installer les charnières et poignées.

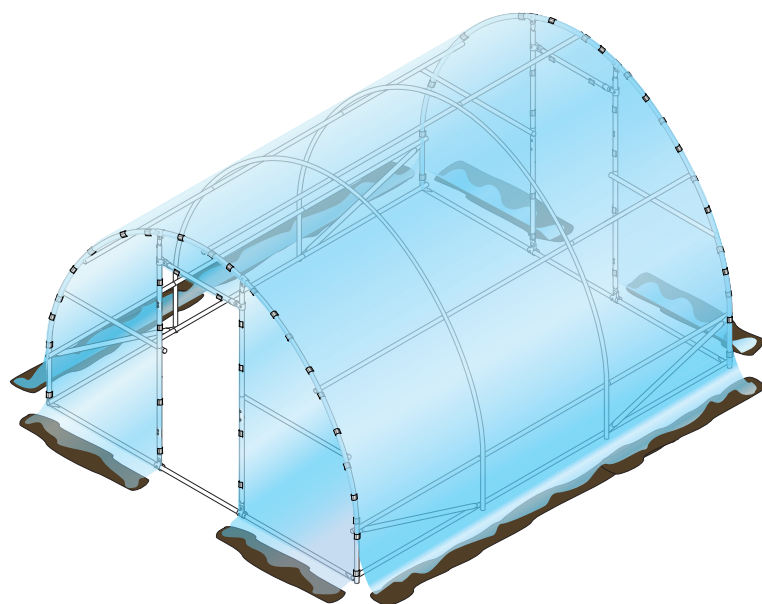
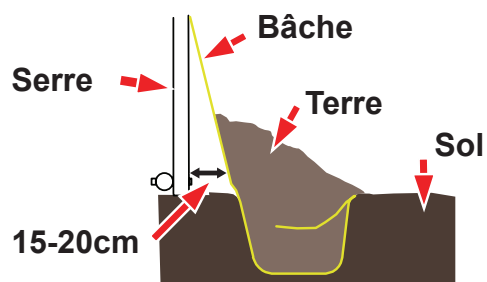


## ÉTAPE 8 - ENTERRER LES BÂCHES

1) Bien vérifier que chaque bâche soit bien tendue et plane. Puis bien vérifier la position de la serre (et des bâches) par rapport aux tranchées.

**ATTENTION!** Une fois la bâche enterrée, il ne faut plus déplacer la serre, peu importe la distance.

2) Enterrer les bâches de la manière suivante : un côté, suivi de son côté opposé. Nous conseillons de bien veiller à ce que la bâche reste tendue lors de cette étape.



## ÉTAPE 1 - ASSEMBLER LES FONDATIONS

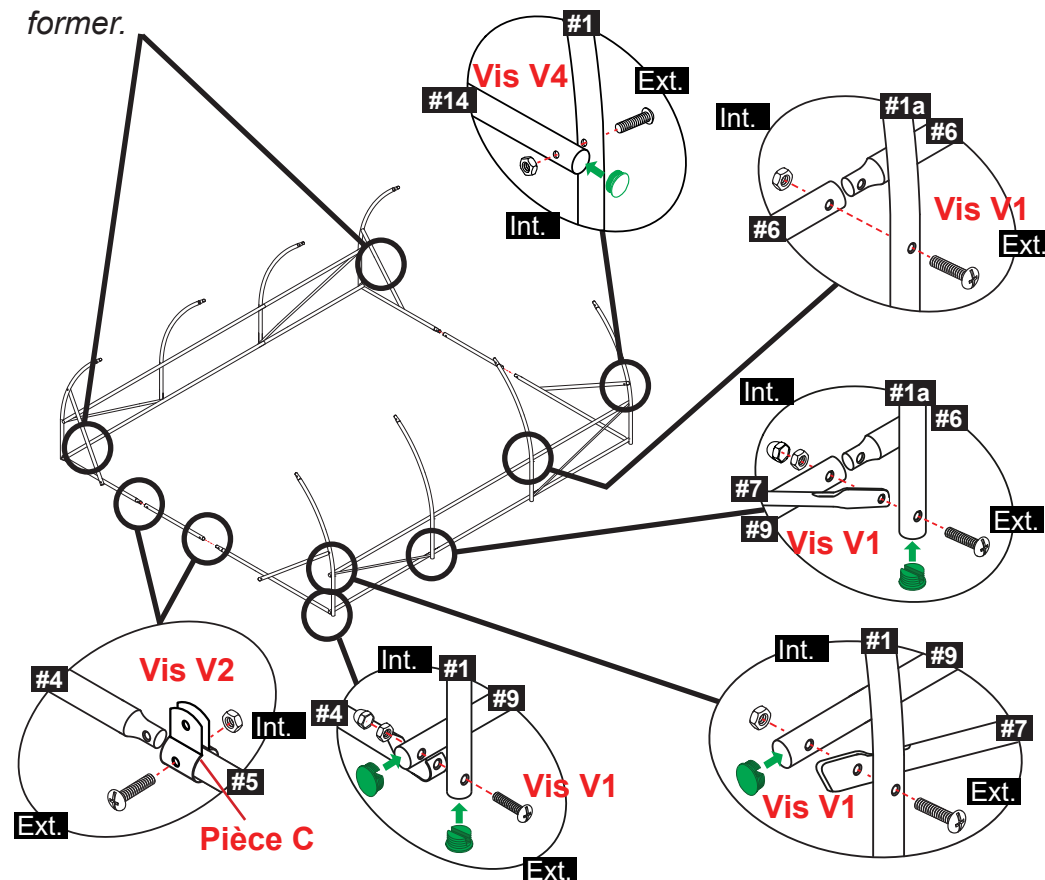
**ATTENTION!** Veiller à ce que la serre soit sur un terrain PLANE, à l'ABRI DU VENT et ÉLOIGNÉ DES ARBRES.

1) Disposer au sol les tubes utilisés pour le périmètre de la serre, en suivant le plan ci-dessous et celui numéroté **page 9**. À noter qu'une barre de contreventement est prévue à chaque angle.

### Astuce!

A - Visser les tubes #14 sur chaque pignon et les caler au sol permet de stabiliser la structure jusqu'à l'étape suivante.

B - Il est déconseillé de trop serrer les tubes #14 au risque de les déformer.



### CONSEIL PRATIQUE!

Insérer les capuchons dans les tubes comme montré sur le schéma avant de passer à l'étape suivante.

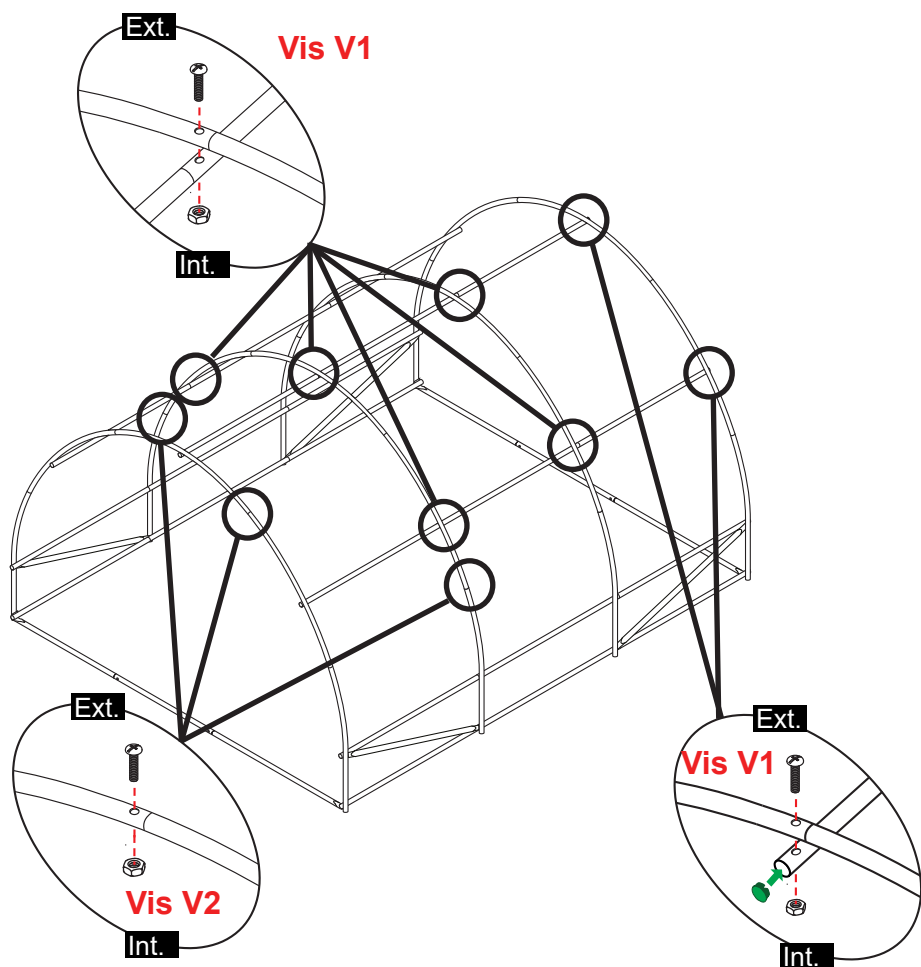
## ÉTAPE 2 - MONTER LES ARCEAUX ET RENFORTS

### RAPPEL!

Ne pas oublier d'insérer les capuchons de tubes de manière à minimiser les infiltrations d'eau dans les tubes acier.

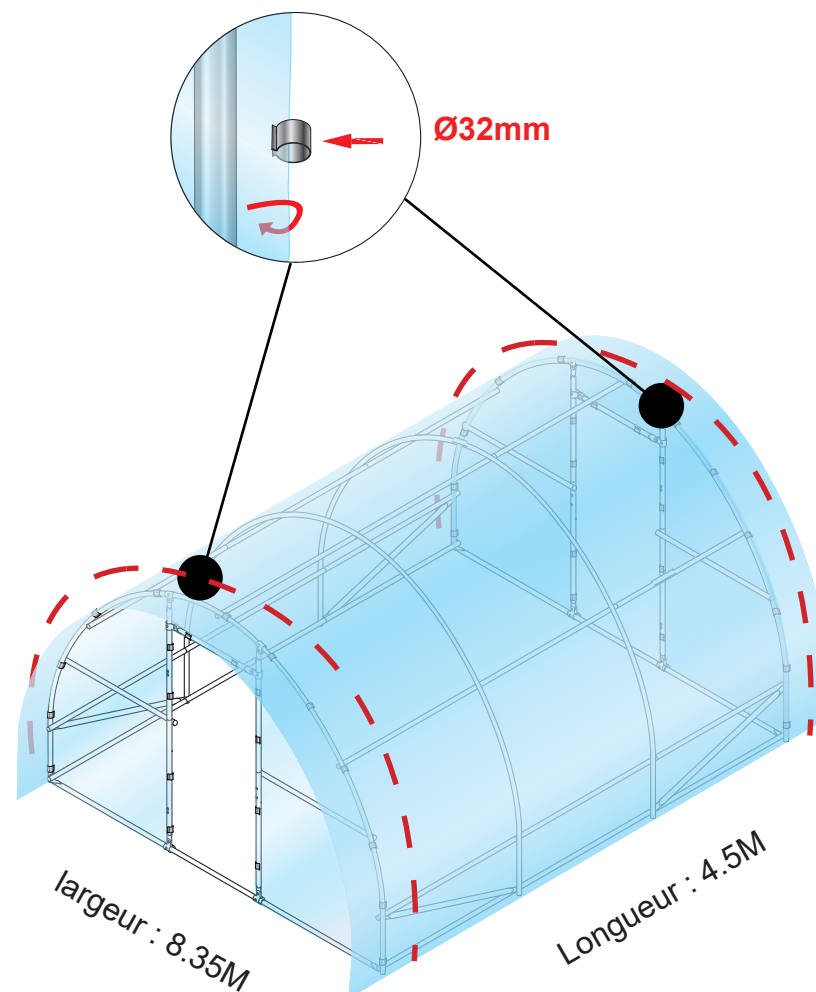
1) Suivre la numérotation indiquée **page 9**. Assembler chaque arceau et sa section de barre de renfort comme indiqué sur le schéma ci-dessous **sans serrer les boulons**.

2) Vérifier la symétrie du périmètre : mesurer chaque largeur et longueur puis s'assurer que les angles sont à 90°.



## ÉTAPE 7 - INSTALLER LA BÂCHE DU DÔME

1) Disposer la bâche (L4.5 x l 8.35M) sur la longueur d'un côté de la serre. Prendre la bâche à chaque pignon de la serre et la glisser sur l'armature pour couvrir tous les arceaux. 50CM devraient dépasser de chaque côté latéral de la serre. Faire en sorte que 15CM minimum dépassent de l'arceau de chaque pignon.



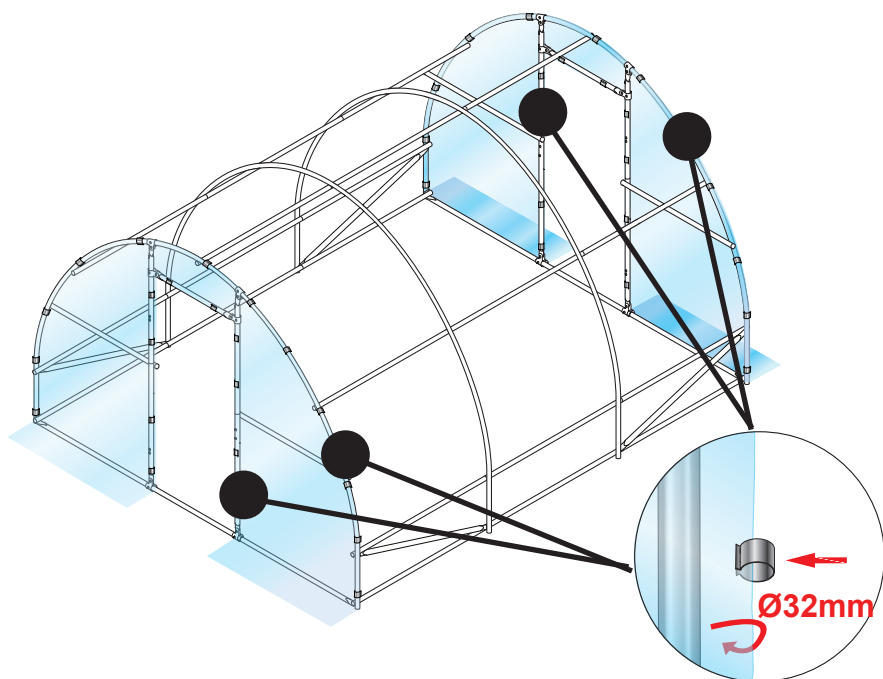


## ÉTAPE 6 - INSTALLER LES BÂCHES DE PIGNONS

### RAPPEL!

Les bâches pour les pignons ne sont pas pré-découpées. Il s'agit de bâches rectangulaires (L3.1M x l 4.5M) à découper après clipsage.

- 1) Placer la bâche sur l'armature du pignon de manière à ce qu'elle dépasse de 15CM de chaque côté, 50CM en bas et 30CM en haut.
- 2) Appliquer le 1er clip sur le faîte de la serre (point le plus haut, au milieu de l'arche). Appliquer les autres clips à intervalles réguliers de chaque côté.
- 3) À l'aide d'une lame aiguisée, de type cutter, découper une ouverture 10CM plus petite que la taille de la porte. Rabattre ensuite les pans de bâche sur l'intérieur des tubes du montant et du linteau. Appliquer ensuite les clips à intervalles réguliers.
- 4) Répéter les opérations décrites en 1), 2), 3) sur le deuxième pignon.

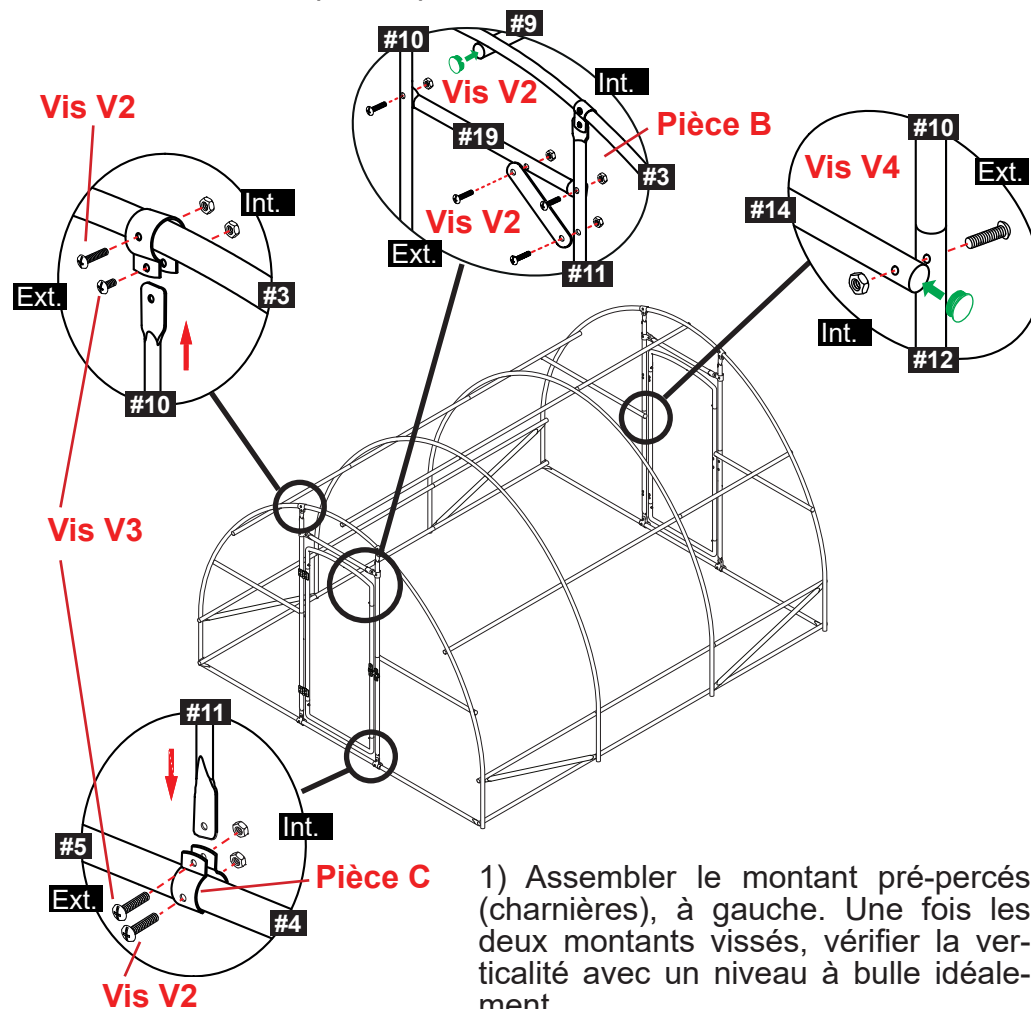


## ÉTAPE 3 - MONTER LES ENCADREMENTS

L'encadrement de porte est formé de 4\*tubes verticaux fixés à l'aide de la pièce "C" et de la pièce "B" reliant un montant et linteau.

### RAPPEL!

La poignée et les charnières sont à visser APRÈS que les portes et bâches soient installées.



1) Assembler le montant pré-perçés (charnières), à gauche. Une fois les deux montants vissés, vérifier la verticalité avec un niveau à bulle idéalement.

2) Monter les renforts latéraux et vérifier que ceux-ci sont bien à niveau avant de serrer les vis.

3) Visser la platine de butée de porte (**pièce "B"**) sur le montant #11 et le linteau #19.

## ÉTAPE 4 - MONTER LES PORTES

Le battant de porte est constitué de 4 éléments, dont 2 tubes verticaux. L'un de ces tubes est pré-percé pour y visser les charnières (à gauche), l'autre pour y visser le loquet (à droite).

### RAPPEL!

Le tube plié légèrement arrondi est à monter en haut du battant, tandis que le droit est à monter en bas.

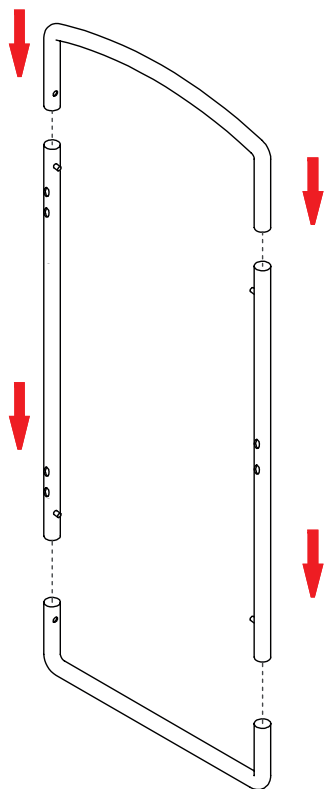
Nous conseillons d'installer la porte sur l'encadrement afin de vérifier que porte et battant sont bien symétriques.

Si ce n'est pas le cas, vérifier que les montants sont bien à niveau.

Comparer également les mesures intérieures de l'encadrement et extérieures du battant.

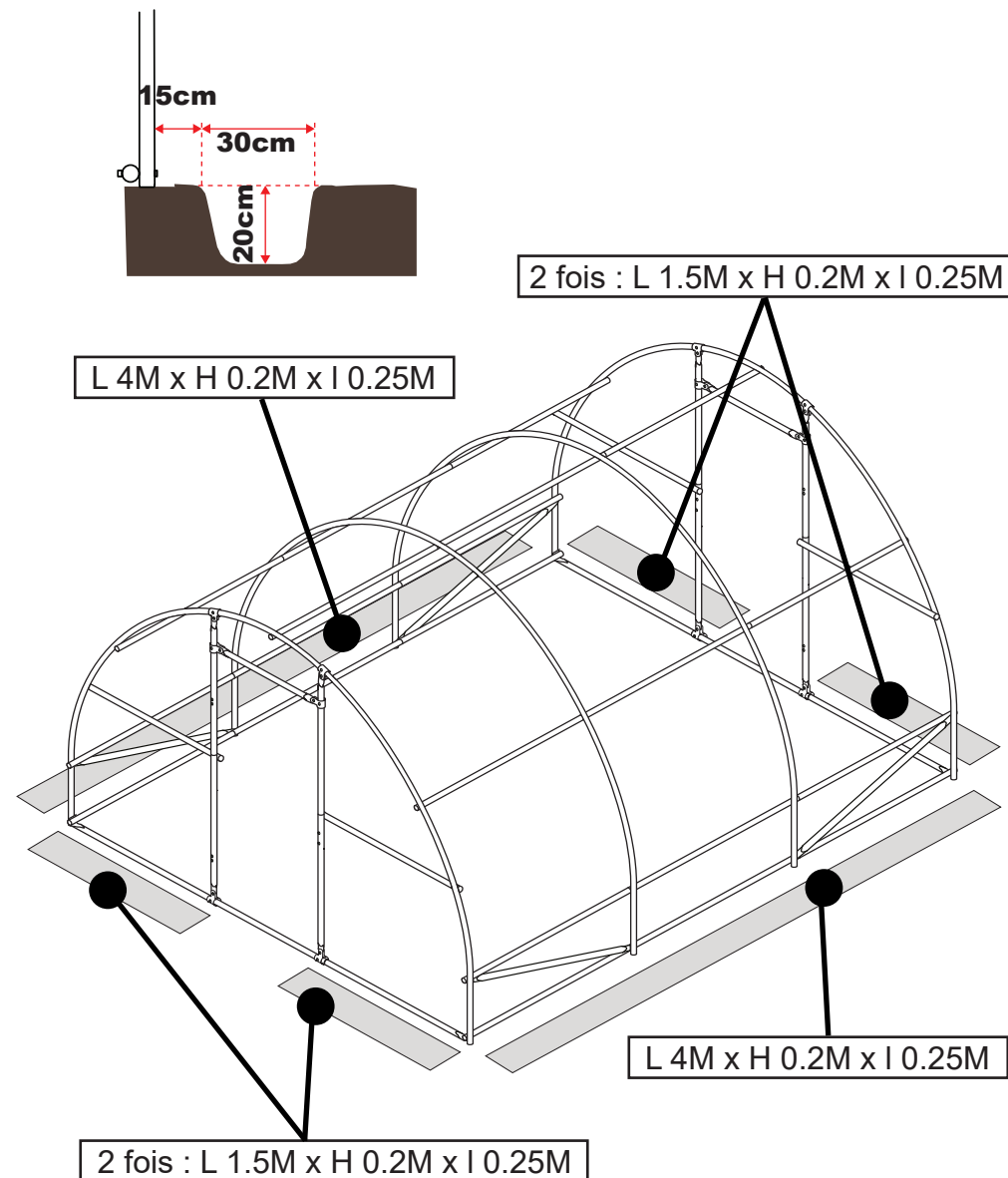
### RAPPEL!

Le tube pré-percé en haut et en bas de 2 trous est à monter à gauche (#15). Les trous sont prévus pour y visser les charnières.



## ÉTAPE 5 - CREUSER LES TRANCHÉES

1) Avec une bêche/pelle, creuser une tranchée d'environ 30CM de large et 20CM de profondeur sur le pourtour de l'armature, sauf au niveau des portes.





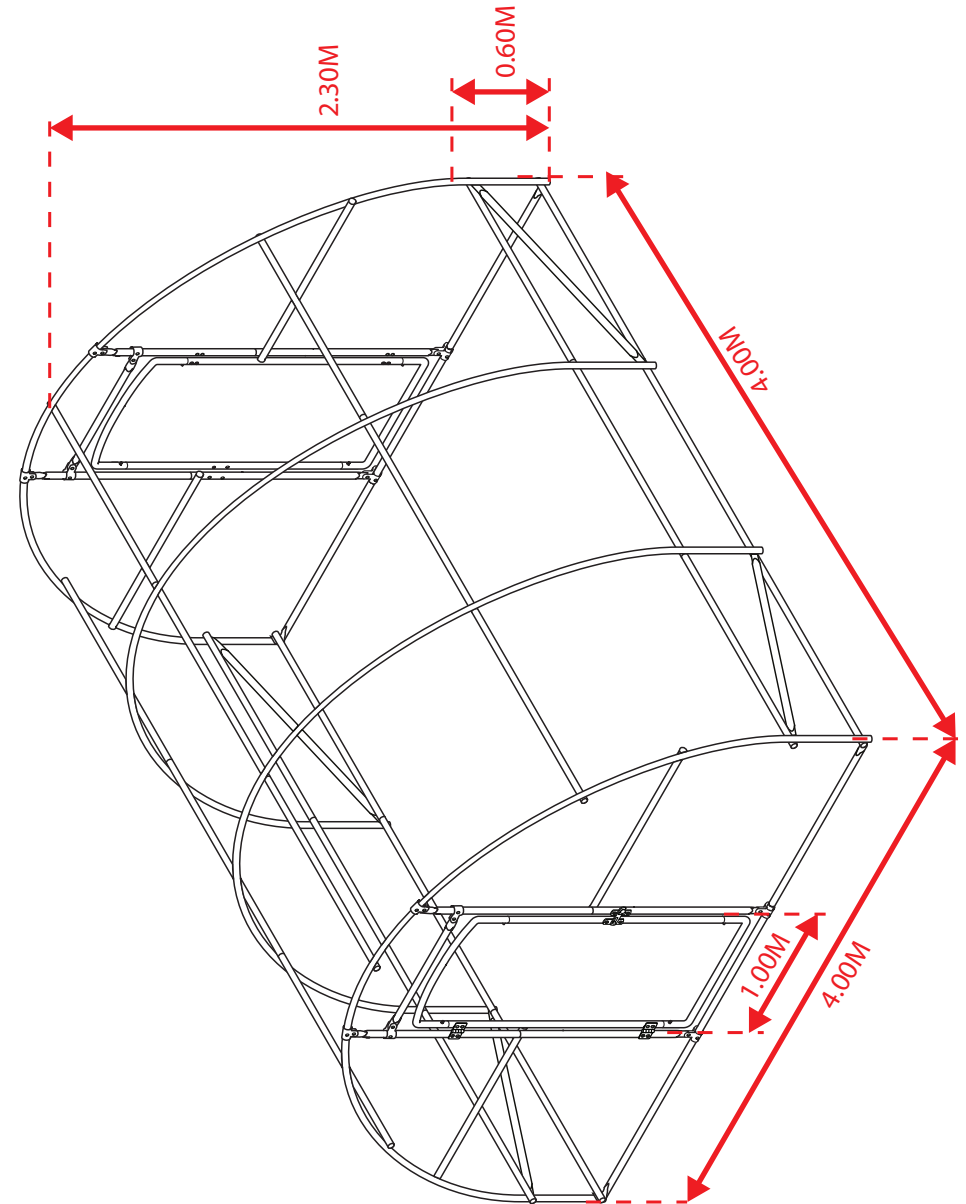
# INVENTAIRE

## !! AVANT L'ASSEMBLAGE !!

INVENTORIER LES PIÈCES CI-  
APRÈS ET NOUS  
RETOURNER TOUT QUES-  
TIONNEMENT AVANT  
L'INSTALLATION.

contact@france-diffusion.com

#	PIÈCES	QTÉ	DIM.	CTN.
1		4 PCS	∅32x142cm	1
1a		4 PCS	∅32x142cm	1
2		8 PCS	∅32x142cm	1
3		2 PCS	∅32x142cm	1
3a		2 PC	∅32x142cm	1
4		4 PCS	∅32x150cm	2
5		2 PCS	∅32x108cm	1
6		14PCS	∅32x153cm	2
7		2 PCS	∅25x110cm	1
8		2 PCS	∅25x159cm	1
9		7 PCS	∅32x103cm	2
10		2 PCS	∅32x105cm	1
11		2 PCS	∅32x105cm	1
12		2 PCS	∅32x120cm	1
13		2 PCS	∅32x120cm	1
14		4 PCS	∅25x128cm	2
15		2 PCS	∅25x156cm	1
16		2 PCS	∅25x156cm	1
17		2 PCS	∅25x118cm	1
18		2 PCS	∅25x118cm	1
19		2 PCS	∅25x106cm	1
V1		28PCS	M6x75mm	1
V2		40PCS	M6x40mm	1
V3		8 PCS	M6x20mm	1
V4		8 PCS	M6x65mm	1
V5		8 PCS	M6x35mm	1
V6		4 PCS	M5x45mm	1
V7		4 PCS	M5x35mm	1
		92PCS	M6	1
		8 PCS	M5	1
		1 PC		1
B		2 PCS	29x3x0.2cm	1
C		8 PCS	∅32mm	1
D		2 PCS		1
E		2 PCS		1
F		4 PCS		1
		65PCS	∅32mmx7.5cm	1
		20PCS	∅25mmx7.5cm	1
		22PCS	∅32mm	1
		8 PCS	∅25mm	1
		5 PCS		3



---  
---  
---  
Découper ici pour  
faciliter  
la lecture de la notice

