



**ACD ALU HOBBY SERRE**



### **Beste klant**

Proficiat met de aankoop van uw serre. Door deze handleiding is geen technische voorkennis vereist. Doorneem alles stap per stap, zodat noodzakelijke onderdelen en handelingen voorbereid zijn.

### **Veiligheid en efficiëntie**

Glas is zwaar, scherp en breekbaar. Een ladder is hoog en wankel. Aluminiumprofielen zijn soms lang en scherp. Wees voorzichtig als u niet dagelijks met deze grondstoffen werkt, kinderen blijven daarom beter uit de buurt. Veiligheidsschoenen, een veiligheidsbril en handschoenen kunnen hierbij helpen, bij de montage van glas zijn deze een must.

#### **Gereedschappen:**

- 2 sleutels met sleutelwijdte 10mm
- mes of een stevige schaar
- sterschroevendraaier (groot type)
- platte schroevendraaier (groot)
- waterpas
- spade
- touw of een meter van min. 7 meter
- ladder (die op zichzelf kan blijven staan)

#### **Toebehoren verkrijgbaar in elke doe-het-zelf winkel:**

- neutrale silicone
- sneldrogende beton, om uw serre vast te ankeren

### **Weetjes**

- Boutgleuven zijn gleuven waar de kop van een bout in past. Bijna elk profiel in deze serre bezit 1 of meerdere boutgleuven.
- Bij verbindingen met boutgleuven, steeds de profielen goed tegen elkaar drukken.
- Wachtbouten zijn bouten die we in een gleuf schuiven als voorbereiding voor een latere montage, op een tiental centimeter van het profieleinde houden moeren ze voorlopig vast.
- Een serre bestaat uit 2 gevels, 1 zijwand en 1 dak.
- Indien niet specifiek vermeld, worden steeds korte bouten (M6x10) gebruikt.

### **Advies**

Gebruik steeds **alle** detailzichten als hulpmiddel voor het uitlijnen, uitrichten en positioneren van uw profiel. Let op doorsnede en gaten. De moeren enkel 2 toertjes op de bouten draaien, pas **na** het doorlopen van de **volledige** pagina de bouten en moeren definitief aanspannen.

### **Blz. 1 Gevel**

Er worden tijdens de montage wachtbouten geplaatst, let op! Monteer onderdeel K met de uitstulpingen naar onder, in de boutgleuven. Wachtbout van detail 12 wordt gebruikt om het L-profiel te bevestigen in detail 16.

### **Blz. 2 Gevel**

Er worden tijdens de montage wachtbouten geplaatst, let op! Monteer onderdeel K met de uitstulpingen naar onder, in de boutgleuven. Wachtbout van detail 12 wordt gebruikt om het L-profiel te bevestigen in detail 16.

### **Blz. 3 Zijwand + wachtbouten**

Tijdens de volledige montage worden wachtbouten geplaatst.

\*detail 5 : 7 ruiten : 1 wachtbout

8, 9, 10 of 11 ruiten : 2 wachtbouten

12 ruiten : 3 wachtbouten

\*detail 6 : hier wordt er in de glasregel een extra wachtbout geplaatst

7 ruiten : 1 glasregel met extra wachtbout

8, 9, of 10 ruiten : 2 glasregels met extra wachtbout

Welke glasregels er moeten voorzien worden met een wachtbout kan u vinden op blz. 22.

Plaats per profiel één wachtbout. Bevestig de glasregels, maar onderaan met een M6x16 bout.

### **Blz. 4 Samenbouw**

Schuif de panelen in elkaar tot het einde, de wachtbouten worden onmiddellijk vast gemonteerd en definitief aangespannen.

### **Blz. 5 Dak**

Plaats eerst profiel A bovenop de 2 gevels en bevestig hem definitief met de voorziene wachtbouten.

Monteer de profielen B aan profiel A in de hoek en vervolgens aan de goot.

### **Blz. 6 Profiel in dak**

Voor muurserres kleiner dan 9 ruiten moeten er maar 2 wachtbouten voorzien worden in plaats van 3 (detail 2). Bevestig eerst profiel A aan de 2 L-profielen van de gevels. Monteer de 2 steuntjes tussen profiel A en de glasregels met de 2 buitenste wachtbouten.

### **Blz. 7 Voorbereiding Glas**

Plaats de constructie op een definitieve plaats, na montage van het glas wordt de constructie zwaar en moeilijk te verplaatsen .

Voor een gemakkelijkere glasmontage zetten we de constructie haaks en waterpas.

Haaks door van hoek tot hoek te meten in beide richtingen en beide gelijk te maken.

Waterpas door de 4 hoeken van de constructie op een gelijk niveau te brengen.

Bevestig de serre definitief aan de muur vast.

### **Blz. 8 Daksteun**

Dit is **enkel** voor muurserres **langer dan 7** ruiten

Schuif daksteun tot tegen het profiel in dak, zoals aangegeven op figuur. Bevestig profiel B aan het dak met behulp van de wachtbout en bevestig vervolgens aan de daksteun. Bevestig daksteun A aan de muur.

### **Blz. 9 Glas in Dak**

Gelieve voorzichtig te werken en alle mogelijke veiligheid te voorzien voor u, en iedereen rondom u!

- Positie van het dakraam kiezen; deze niet aansluitend aan een gevel plaatsen.
- Voorlopig op deze plaats van het dakraam geen glas en rubber voorzien.
- Indien meerdere dakramen: 2 dakramen kunnen niet net naast elkaar geplaatst worden.
- Leg het glas bovenop de zijwand en schuif het tussen de dakprofielen naar boven tot het niet meer op de zijwand rust.
- Trek het glas terug naar beneden in de voorziene gleuf.
- Plooi het plaatje rond het glas A. Plaats het kleine glas bovenop het grote glas en plooi het plaatje terug om.
- Na het plaatsen van alle glas in het dak wordt rubber geplaatst. Het rubber wordt op alle dakprofielen en de bovenzijde van de gevel gedrukt om het glas vast te houden. De profielen naast het dakraam voorlopig nog niet berubberen.
- De opening van het dakraam is een handige plaats om bovenaan het rubber aan te drukken.
- Een handige rol en drukbeweging maakt het aandrukken gemakkelijker.
- Het rubber wordt bovenaan in de nok geschoven en onderaan afgeknipt boven de goot, iets lager dan de onderzijde van het glas.

### **Blz. 10 Glas in zijwanden**

Standaard wordt er klaar glas gebruikt in de zijwanden. Het glas past bovenaan in de voorziene gleuf en staat onderaan op de fundering tussen dezelfde profielen als in het dak. Het rubber wordt bovenaan tegen de goot geschoven en onderaan halverwege de fundering afgeknipt. Berubber zo snel mogelijk!!! Per glas!!!

### **Blz. 11 Glas in gevels**

Standaard wordt er klaar glas gebruikt in de gevels. Berubber zo snel mogelijk!!! Per glas!!! Doe dit voor beide gevels. Positie van de deur niet beglazen.

### **Blz. 12 Deur**

Open nu beslagzak deur. De nummers van de detailzichten geven de volgorde van monteren aan. Monteer alles definitief vast.

### **Blz. 13 Deur**

De wieltjes bovenaan de deur zijn zonder sluitring, onderaan met sluitring, zoals aangegeven op de detailzichten. De wieltjes worden vastgeschroefd op 5cm van de zijkant.

### **Blz. 14 Deur**

Silicone wordt gebruikt op beide montageprofielen. Hierbij dient de silicone als borging tegen het verschuiven van de profielen. Schuif de deur op de beide montageprofielen. Plaats hierna het glas in de deur en berubber.

### **Blz. 15 Deur**

Monteer het handvat aan de binnenzijde, halverwege het vertikaal deurprofiel. Het handvat dient tevens als deuraanslag.

### **Blz. 16 Dwarsligger**

Open nu beslagzak dakraam. De nummers van de detailzichten geven de volgorde van monteren aan. Monteer alles definitief vast. Monteer de langwerpige plaatjes met hun uitstulping in de boutgleuf van de dwarsligger.

### **Blz. 17 Dakraam**

De nummers van de detailzichten geven de volgorde van monteren aan. Berubber de profielen na het plaatsen van het glas.

### **Blz. 18 Dakraam**

- Leg het glas bovenop de zijwand en schuif het tussen de dakprofielen naar boven tot het niet meer op de zijwand rust.
- Plooi het plaatje rond het glas A. Plaats het kleine glas bovenop het grote glas en plooi het plaatje terug om.

### **Blz. 19 Dakraam**

Druk de dwarsligger goed aan tot tegen het onderliggende glas en monteer deze definitief vast met de speciale montagebouten. Berubber de twee dakprofielen op dezelfde manier als de rest van het dak.

Berubber tevens de dwarsligger, het rubber schuin aansnijden zodat deze mooi aansluit.

Een stukje rubber wordt in de ronde holte van de nok gedrukt om verschuiving van het dakraam tegen te gaan.

Om het dakraam te openen wordt de ronde buis op het krulletje in het dakraam en op de bout in de dwarsligger geschoven. Indien het dakraam niet openstaat wordt de ronde buis op het voorziene steuntje gelegd.

Voer blz. 16, 17, 18 en 19 uit volgens het aantal dakramen in uw serre.

### **Blz. 20 Waterafvoer**

Monteer alle onderdelen met silicone om af te dichten en te borgen.

### **Blz. 21 Ankers**

Zet uw serre terug waterpas of volgens de gewenste helling (bevordering waterafvoer). Ondersteun de volledige serre met aarde tot alles volledig dicht is. Maak voor de ankers een putje langs de binnenkant van de serre. Monteer de ankers met de voorziene wachtbouten en vul de putten met beton. De plaats waar de middenankers komen kan je zien op blz. 22.

### **Blz. 22 Ankers**

Hier zie je een overzicht waar de middenankers moeten geplaatst worden bij verschillende lengtes van serres.

### **Bijkomend advies en tips**

- Verzekering: Het is aan te bevelen uw verzekeringsmakelaar in te lichten van de plaatsing van uw serre.
- Regelmatig controleren:
  - Controleer of alle bouten nog zijn aangespannen
  - Controleer of uw verankering (beton en de ankers) nog steeds intact is
  - Controleer de positie van het dakraam
- Extra controle bij heel slecht weer:
  - Zorg ervoor dat de opsteker van het dakraam in het slotgat vast zit en zo het dakraam goed vastklemt.
  - Zorg ervoor dat de deur goed dicht is, vergrendel de deur indien mogelijk
  - Zorg ervoor dat er geen luchtspleten zijn onder de fundering
  - Verhinder een te groot sneeuwgewicht
- Algemene regel: Zorg ervoor dat de wind niet in uw serre kan
- Tips voor de goede werking van uw serre:
  - Reinig met regelmaat de goten
  - Reinig met regelmaat de condensgoten
  - Reinig de onderloopregel van de deur voor een vrije loop van uw deur
  - Voor de goeie werking van uw deur, olie de wielen regelmatig in
  - Reinig uw glas
- Bij het gebruik van silicone raden wij aan 'silirub PC' te gebruiken. De aangebrachte silicone heeft een levensduur van 1 jaar en wordt best regelmatig vervangen (hiervoor kunt u 'sealant remover' gebruiken). Het is heel belangrijk dat de silicone in de juiste omstandigheden wordt aangebracht:
  - Bij droog weer
  - In normale temperaturen (geen extreme koude of warmte)
  - Op ontvette ondergrond (eventueel 'cleaner & degreaser' gebruiken)
  - 1 dag laten uitdrogen
- De automatische raamopener: tijdens de winter de cilinder verwijderen, in te oliën en op een warme plaats bewaren. Je kan steeds gebruik maken van de manuele opener. Gebruik automatische raamopener en manuele opener niet samen.

### **Chèr(e) client(e),**

Félicitations pour l'achat de votre serre. Grâce au présent manuel, aucune connaissance technique préalable n'est requise pour le montage. Suivez les différentes étapes afin de préparer les différents éléments et d'opérer les manipulations nécessaires.

### **Sécurité et efficacité**

Attention ! Les profils en aluminium sont parfois longs et coupants. Tenez également compte de la hauteur et de la mauvaise stabilité de l'échelle. Soyez donc prudent si vous n'utilisez pas régulièrement ce genre de matériel ; gardez de préférence les enfants à distance. Chaussures de sécurité, lunettes de sécurité et gants peuvent être utiles et sont indispensables pour le placement du verre.

#### Outils :

- 2 clés de 10 mm
- un couteau ou des grands ciseaux
- un tournevis étoile (de grande taille)
- un tournevis plat (grand)
- un niveau
- une bêche
- une corde ou un mètre de min. 5 mètres
- une échelle (qui peut tenir seule)

#### Matériaux disponibles dans tous les magasins de bricolage :

- silicone neutre
- béton à prise rapide pour ancrer solidement votre serre

### **Bon à savoir**

- Les rainures à boulon sont des rainures dans lesquelles s'adapte la tête d'un boulon. Quasiment tous les profils de cette serre possèdent 1 ou plusieurs rainure(s) à boulon.
- En cas de raccords via les rainures à boulon, toujours bien comprimer les profils l'un contre l'autre.
- Les boulons d'arrêt sont des boulons à glisser dans une rainure, en préparation d'un montage ultérieur ; des écrous les tiennent en place à une dizaine de centimètres de l'extrémité du profil.
- Une serre se compose de 2 façades, de 1 paroi latérale et d'un toit.
- Sauf mention spécifique, on utilise toujours des boulons courts (M6x10)

### **Conseil**

Utilisez toujours **toutes** les vues détaillées comme aide pour aligner, centrer et positionner votre profil. Soyez attentif à la section et aux perforations.

Lorsque vous vissez les écrous sur les boulons, ne faites que 2 tours ; ne serrez définitivement les écrous sur les boulons qu'après avoir pris connaissance de la page dans son **intégralité**.

### **Page 1 Façade**

Attention ! Pendant le montage des boulons d'arrêt sont placés. Montez la partie K en plaçant les protubérances vers le bas, dans les rainures à boulons.

Le boulon d'arrêt du schéma détaillé 12 est utilisé pour fixer le profil L (voir schéma détaillé 16).



## **Page 2 Façade**

Attention ! Pendant le montage des boulons d'arrêt sont placés. Montez la partie K en plaçant les protubérances vers le bas, dans les rainures à boulons.

Le boulon d'arrêt du schéma détaillé 12 est utilisé pour fixer le profilé L (voir schéma détaillé 16).

## **Page 3 Paroi latérale + boulons d'arrêt**

Pendant le montage complet des boulons d'arrêt sont placés.

\*schéma détaillé 5 : 7 vitres : 1 boulon d'arrêt

8, 9 ou 10 vitres : 2 boulons d'arrêt

\*schéma détaillé 6 : placez un boulon d'arrêt supplémentaire dans la parclose

7 vitres : 1 parclose avec boulon d'arrêt supplémentaire

8, 9 ou 10 vitres : 2 parcloles avec boulon d'arrêt supplémentaire

Vous trouverez à la page 22 dans quelles parcloles vous devez placer un boulon d'arrêt. Placez un boulon d'arrêt par profil. Fixez les parcloles par le bas à l'aide d'un boulon M6x16.

## **Page 4 Assemblage**

Assemblez complètement tous les panneaux ; les boulons d'arrêt sont immédiatement montés et serrés définitivement.

## **Page 5 Toit**

Placez le premier profil A au-dessus des 2 façades et fixez-le définitivement avec les boulons d'arrêt prévus.

Fixez les profils B au profil A dans le coin et puis à la gouttière.

## **Blz. 6 Profil dans le toit**

Pour les serres murales de moins de 9 vitres, 2 boulons d'arrêt suffisent (schéma détaillé 2). Fixez le profil A aux 2 profils L des façades. Fixez les 2 supports entre le profil A et les parcloles avec les 2 boulons d'arrêt situés aux extrémités.

## **Page 7 Préparation des vitres**

Positionnez la structure à sa place définitive car une fois le vitrage monté, la serre sera lourde et difficile à déplacer.

Pour un placement aisé des vitres, la structure doit être de niveau et perpendiculaire.

Vérifiez la perpendicularité en mesurant de coin à coin dans chaque direction et en rectifiant si nécessaire.

Pour mettre la structure de niveau, placer les 4 coins à la même hauteur.

Fixez la serre définitivement au mur.

## **Page. 8 Support toit**

**Uniquement** pour les serres murales de **plus de 7 vitres**.

Glissez le support contre le profil dans le toit, comme indiqué sur le schéma. Fixez le profil B au toit avec le boulon d'arrêt et ensuite fixez-le au support. Fixez le support A au mur.

### **Page 9 Vitrage du toit**

Veillez travailler avec prudence et prévoir toutes les protections possibles pour vous et les personnes à proximité !

- Choisir la position de la tabatière ; ne pas placer celle-ci contre une façade.
- Provisoirement, ne pas prévoir de verre ni de caoutchouc à l'emplacement de la tabatière.
- Si présence de plusieurs tabatières : ne pas placer deux tabatières l'une à côté de l'autre.
- Déposez la vitre au-dessus de la paroi latérale et glissez-la vers le haut entre les profils du toit jusqu'à ce qu'elle ne repose plus sur la paroi latérale.
- Tirez la vitre vers le bas dans la rainure prévue.
- Pliez la petite plaque autour de la vitre A. Déposez la petite vitre au dessus de la grande vitre et dépliez la petite plaque.
- Après avoir placé toutes les vitres du toit, placez le caoutchouc. Pressez le caoutchouc sur tous les profils du toit et la face supérieure de la façade afin de maintenir les vitres. Attendez pour les profils près de la tabatière.
- L'ouverture de la tabatière est en effet un passage aisé pour presser le caoutchouc des profils du toit.
- Il est plus aisé de presser le caoutchouc à l'aide d'un rouleau, en exerçant une légère pression.
- Le caoutchouc est glissé vers le haut, dans le faîte et coupé en dessous, à ras de la gouttière, un peu en dessous du bas des vitres.

### **Page 10 Vitrage des parois latérales**

Pour les parois, les vitres sont en verre clair en version standard. Le vitrage se glisse dans la rainure prévue au-dessus et vient reposer en bas sur l'embase, entre les mêmes profils que dans le toit. Le caoutchouc est glissé vers le haut contre la gouttière et coupé en dessous à mi-chemin de l'embase. Appliquez le caoutchouc aussi vite que possible ! Par vitre !!!

### **Page 11 Vitrage des façades**

Pour les façades, les vitres sont en verre clair en version standard. Appliquez le caoutchouc aussi vite que possible ! Par vitre !!! Procédez de la même façon pour les deux parois. Ne placez pas de vitres à l'emplacement de la porte.

### **Page 12 Porte**

Déballer maintenant les éléments de la porte. Les numéros sur les schémas détaillés indiquent l'ordre d'assemblage. Fixez tous les éléments définitivement.

### **Page 13 Porte**

Les roulettes du haut de la porte ne sont pas pourvues de rondelles, contrairement à celles du bas, comme indiqué sur les schémas détaillés. Vissez les roulettes à 5 cm de la paroi latérale.

### **Page 14 Porte**

Utilisez du silicone pour les deux profils de montage. A ce niveau, le silicone doit empêcher les profils de glisser. Faites coulisser la porte sur les deux profils. Placez ensuite le vitrage de la porte et appliquez les bandes en caoutchouc.

### **Page 15 Porte**

Fixez la poignée à l'intérieur, à mi-route du profil vertical de la porte. La poignée fait également office de butée.

### **Page 16 Entretoise**

Déballiez maintenant les éléments de la tabatière. Les numéros sur les schémas détaillés indiquent l'ordre d'assemblage. Fixez tous les éléments définitivement.

Placez les plaques longues avec la protubérance dans la rainure de boulon de l'entretoise.

### **Page 17 Tabatière**

Les numéros sur les schémas détaillés indiquent l'ordre d'assemblage. Après avoir placé le vitrage, appliquez les bandes de caoutchouc sur les profils.

### **Page 18 Tabatière**

- Déposez la vitre au-dessus de la paroi latérale et glissez-la vers le haut entre les profils du toit jusqu'à ce qu'elle ne repose plus sur la paroi latérale.
- Pliez la petite plaque autour de la vitre A. Déposez la petite vitre au dessus de la grande vitre et dépliez la petite plaque.

### **Page 19 Tabatière**

Pressez bien l'entretoise jusqu'à ce qu'elle touche la vitre sous-jacente et fixez-la définitivement avec les boulons de montage spéciaux.

Appliquez les bandes de caoutchouc sur les deux profils de toit de la même manière que pour le reste du toit.

Appliquez également le caoutchouc sur l'entretoise et coupez-le en oblique pour qu'il se rejoigne de façon esthétique.

Enfoncez un morceau de caoutchouc dans la cavité ronde du faite afin d'éviter que la tabatière ne glisse.

Lors de l'ouverture de la tabatière, le tube rond coulisse sur la spirale de la tabatière et sur le boulon de l'entretoise. Lorsque la tabatière est fermée, le tube rond repose sur le support prévu.

Répétez les étapes des pages 16, 17, 18 et 19 en fonction du nombre de tabatières de votre serre.

### **Page 20 Evacuation de l'eau**

Montez tous les composants et colmatez avec du silicone.

### **Page 21 Ancrages**

Mettez votre serre de niveau ou inclinez-la légèrement dans le sens souhaité (écoulement de l'eau). Soutenez la serre à l'aide de terre jusqu'à ce que tous les espaces soient complètement bouchés. Creusez un petit puits à l'extérieur, tout près de chaque coin pour les ancrages. Montez les ancrages avec les boulons d'arrêt prévus et remplissez les puits de béton.

A la page 22 vous trouverez à quel endroit monter les ancrages.

### **Page 22 Ancrages**

Vous trouverez ici le schéma qui vous indique où monter les ancrages dans les serres de longueur différente.

### **Conseils et astuces supplémentaires**

- Assurance : il est recommandé d'avertir votre compagnie d'assurance que vous avez monté une serre
- Contrôles réguliers:
  - Vérifiez que tous les boulons soient bien serrés
  - Assurez-vous que l'ancrage (béton + portants) est intact
  - Contrôlez la position de la tabatière
- Contrôles supplémentaires en cas de mauvaises conditions météo:
  - Assurez-vous que le loquet de la tabatière soit bien dans l'orifice de fermeture et que la tabatière soit correctement fermée
  - Assurez-vous que la porte soit bien fermée ; verrouillez-la si nécessaire
  - Assurez-vous de l'absence de saures dans l'embase
  - Evacuez l'excès de neige pour éviter trop de poids
- Règle générale : veillez à éviter que le vent ne puisse pénétrer dans la serre
- Conseils pour le bon fonctionnement de votre serre:
  - Nettoyez régulièrement les gouttières
  - Nettoyez régulièrement les rainures de condensation
  - Nettoyez la rainure d'évacuation de la porte pour permettre une ouverture aisée
  - Pour un actionnement optimal de la porte, lubrifiez régulièrement les roulettes
  - Nettoyez les vitres
- Nous vous recommandons d'utiliser silicone "silirub PC". Le silicone appliqué sur les parties a une durée de vie de 1 an et il est préférable de le remplacer régulièrement (vous pouvez utiliser un "dissolvant de mastic" pour cela). Il est très important que le silicone soit appliqué dans les bonnes conditions:
  - par temps sec
  - à des températures normales (pas de froid extrême ni de chaleur)
  - Sur des surfaces dégraissées (éventuellement utiliser "nettoyant & dégraissant")
  - Laisser sécher pendant 1 jour
- L'ouverture automatique de la fenêtre : l'hiver, ôtez les cylindres, lubrifiez-les et conservez les dans un endroit chaud. Vous pouvez toujours ouvrir manuellement. N'utilisez pas les dispositifs d'ouverture automatique et manuelle en même temps.

### **Dear client**

Congratulations on your greenhouse purchase. This manual requires no prior technical knowledge. Go through the process step by step, ensuring that the necessary parts and actions are prepared.

### **Safety and efficiency**

Glass is heavy, sharp, and fragile. A ladder is tall and unstable. Aluminium profiles tend to be long and sharp. Be cautious if you are not accustomed to handling such materials on a daily basis; it is therefore better to keep children away. Safety shoes, safety goggles, and gloves may help, and are indispensable when installing glass.

#### **Tools:**

- two 10mm wrenches
- knife or sturdy scissors
- Phillips-head screwdriver (large)
- flat-blade screwdriver (large)
- spirit level
- spade
- rope or tape measure, at least 7 metres
- ladder (self-supporting)

#### **Accessories available in any DIY store:**

- neutral silicone
- quick-drying concrete, for anchoring your greenhouse

### **Trivia**

- Bolt slots are slots into which the head of a bolt fits. Nearly every profile in this greenhouse has 1 or more bolt slots.
- When attaching by means of bolt slots, ensure that the profiles are firmly pressed together.
- Placeholder bolts are bolts that are inserted into a slot in preparation of later assembly, at about ten centimetres from the end of the profile they temporarily secure nuts.
- A greenhouse consists of 2 façades, 2 sidewalls, and 1 roof.
- When not specified, always use short bolts (M6x10).

### **Advice**

Always use **all** detailed schematics to help with alignment, truing, and positioning your profile. Pay attention to cross sections and holes. Twist the nuts onto the bolts by means of 2 turns, and firmly secure the nuts and bolts only **after** going over the **entire** page.

### **Façade**

Placeholder bolts are installed during assembly, be cautious! Install component K with the protrusions facing down, into the bolt slots. Placeholder bolt from detail 12 is used to attach the L profile in detail 16.

### **Façade**

Placeholder bolts are installed during assembly, be cautious! Install component K with the protrusions facing down, into the bolt slots. Placeholder bolt from detail 12 is used to attach the L profile in detail 16.

### **Sidewall + placeholder bolts**

Placeholder bolts are used during the entire assembly.

\*detail 5 : 7 and 8 windows : 1 placeholder bolt 9  
or 10 windows: 2 placeholder bolts

\*detail 6 : an additional placeholder bolt is placed in the glazing bar

7 or 8 windows: 1 glazing bar with additional placeholder bolt

9 or 10: 2 glazing bars with additional placeholder bolt

You can find what glazing bars require placeholder bolts on p. 22.

Place one placeholder bolt per profile. Attach the glazing bars, with an M6x16 bolt at the bottom.

### **Assembly**

Slide the panels together to the end, the placeholder bolts are immediately inserted and definitively tightened.

### **Roof**

First place profile A atop the 2 façades and attach it definitively using the provided placeholder bolts.

Attach the B profiles to profile A in the corner and then to the gutter.

### **Profile in roof**

For wall greenhouses smaller than 9 windows, only 2 placeholder bolts have to be provided instead of 3 (detail 2). First attach profile A to the 2 L profiles of the façades. Attach the 2 supports in between profile A and the glazing bars with the 2 outer placeholder bolts.

### **Preparation of Glass**

Place the construction in its final location, after the installation of the glass the construction becomes cumbersome and difficult to move. For ease of glass installation, place the construction squared and levelled.

Squared by measuring from corner to corner in both directions, and equalizing both.

Levelled by bringing the 4 corners of the construction to the same level.

Definitively attach the greenhouse to the wall.

### **Roof support**

This is just for wall greenhouses longer than 8 windows

Slide the roof support up against the profile in the roof, as indicated in the figure. Attach profile B to the roof using the placeholder bolt, and then attach to the roof support. Attach roof support A to the wall.

### **Glass in Roof**

Work carefully and ensure the utmost safety for yourself and everyone around you!

- Choose the positioning of the roof window, do not allow it to connect with a façade.
- For now, do not add any glass or rubber in this roof window location.
- In case of multiple roof windows: 2 roof windows cannot be placed side by side.
- Place the glass on top of the sidewall and slide it upwards between the roof profiles until it no longer rests on the sidewall.
- Pull the glass back down into the provided slot.
- Fold the plate around glass pane A. Place the small glass pane atop the large glass pane and fold the plate back over.
- After the installation of all glass panes in the roof, rubber is added. The rubber is applied to all roof profiles and the top of the façade to secure the glass. For now, do not apply rubber to the profiles next to the roof window.
- The opening of the roof window is a convenient location to press down the rubber at the top.
- A handy roll and press motion simplifies the operation.
- The rubber is slid into the ridge and cut off at the bottom above the gutter, slightly below the bottom of the glass.

### **Glass in sidewalls**

Clear glass is used as standard for sidewalls. The glass fits into the provided slot at the top, and rests on the foundation at the bottom in between the same profiles as in the roof. The rubber is slid up against the gutter at the top, and cut off at the bottom at the halfway point of the foundation. Apply rubber as quickly as possible!!! Per glass pane!!!

### **Glass in façades**

Clear glass is used as standard for façades. Apply rubber as quickly as possible!!! Per glass pane!!! Do this for both façades. Do not glaze the positioning of the door.

### **Door**

Now open the door hardware package. The numbers in the detailed schematics indicate the order of assembly. Firmly secure everything.

### **Door**

The wheels on top of the door have no retaining rings, retaining rings are present at the bottom, as indicated in the detailed schematics. The wheels are attached 5cm from the side.

### **Door**

Silicone is used on both assembly profiles. The silicone keeps the profiles from sliding. Slide the door onto both assembly profiles. Then place the glass in the door and add rubber.

### **Door**

Attach the handle to the inside, halfway up the vertical door profile. The handle also acts as door stop.

### **Sleeper**

Now open the roof window hardware package. The numbers in the detailed schematics indicate the order of assembly. Firmly secure everything.

Insert the elongated plates with their protrusions into the bolt slot for the sleeper.

### **Roof window**

The numbers in the detailed schematics indicate the order of assembly. Add rubber to the profiles after installing the glass.

### **P. Roof window**

- Place the glass on top of the sidewall and slide it upwards between the roof profiles until it no longer rests on the sidewall.
- Fold the plate around glass pane A. Place the small glass pane atop the large glass pane and fold the plate back over.

### **Roof window**

Firmly press the sleeper until it is up against the underlying glass and firmly secure it using the special assembly bolts.

Apply rubber to the two roof profiles in the same manner as for the rest of the roof.

Also apply rubber to the sleeper, cut the rubber at an angle so it is flush.

Press a bit of rubber into the round space in the ridge to keep the roof window from sliding.

To open the roof window, the round tube is slipped onto the hook in the roof window and onto the bolt in the sleeper. If the roof window is not open, the round tube is placed onto the provided support.

Carry out pages 16, 17, 18, and 19 depending on the number of roof windows in your greenhouse.

### **Water drainage**

Use silicone to assemble all parts as sealant and security.

### **Anchors**

Place your greenhouse level or at the desired inclination (to improve water drainage). Support the entire greenhouse using dirt until everything is completely sealed. Dig holes for the anchors along the inside of the greenhouse. Install the anchors with the provided placeholder bolts and fill the holes with concrete. The location for the central anchors is featured on P. 22.

### **Anchors**

This page contains an overview of the locations of the central anchors for the various greenhouse lengths.



### **Additional Advice and Tips**

- Insurance: it is recommended to inform your insurance broker on the installation of your greenhouse.
- Regularly check:
  - whether all bolts are still tightened
  - whether the anchors (concrete and anchors) are still intact
  - the position of the roof window
- Extra checks in times of bad weather:
  - Make sure that the window-raiser is locked in the hole and firmly clamps the roof window
  - Make sure that the door is firmly closed; if possible, lock it
  - Make sure there are no air splits under the foundation
  - During winter, remove snow from the greenhouse (weight)
- General rule: Make sure that the wind cannot enter your greenhouse
- Tips for a good functioning of your greenhouse:
  - Regularly clean the gutters
  - Regularly clean the condensation water gutters
  - Clean the door threshold profile for smooth functioning of the door
  - Regularly oil the wheels of the door for a smooth functioning
  - Clean the glass
- In case of usage of silicone, we recommend using "silirub PC". The silicone applied on the parts has a lifespan of 1 year and is best replaced regularly (you can use "sealant remover" for this). It is very important that the silicone is applied in the right conditions:
  - In dry weather
  - In normal temperatures (no extreme cold or heat)
  - On defatted surfaces (possibly use "cleaner & degreaser")
  - Allow to dry out for 1 day
- Automatic window-raiser: during the winter period, remove the cylinder, oil it and store it in a warm place. You can always use the manual window-raiser. Do not use the automatic window-raiser and the manual window-raiser together.

## **Lieber Kunde,**

Glückwünschen mit dem Ankauf Ihres Gewächshauses. Dank dieser Anleitung sind keine technischen Vorkenntnisse erforderlich. Durchlaufen Sie alles Schritt um Schritt, so dass alle erforderlichen Teile und Handlungen vorbereitet sind.

## **Sicherheit und Zweckmäßigkeit**

Glas ist schwer, scharf und zerbrechlich. Eine Leiter ist hoch und wacklig. Aluminiumprofile sind manchmal lang und scharf. Sei vorsichtig, wenn Sie nicht täglich mit diesen Grundstoffen arbeiten. Kinder bleiben deswegen besser aus der Nähe. Sicherheitsschuhe, eine Sicherheitsbrille und Sicherheitshandschuhe können hierbei behilflich sein. Bei der Montage von Glas ist diese persönliche Schutzausrüstung sogar verpflichtet.

## **Werkzeug :**

- 2 Schlüssel mit Schlüsselweite 10 mm
- Messer oder starke Schere
- Sternschraubenzieher (groß)
- Flachsraubenzieher (groß)

## **Zubehör, erhältlich in jedem Hobbygeschäft**

- neutrales Silikon
- schnelltrocknender Beton zur Verankerung des Gewächshauses
- Nivellierwaage
- Spaten
- Seil oder Bandmaß von mindestens 7 m
- selbststehende Leiter

## **Interessantes**

- Schraubennuten sind Nuten, in denen der Kopf einer Schraube hineinpasst. Fast jedes Profil dieses Gewächshauses besitzt 1 oder mehrere Schraubennuten.
- Bei Verbindungen mit Schraubennuten die Profile immer gut gegeneinander drücken.
- Warteschrauben sind Schrauben, die wir in eine Nute schieben als Vorbereitung für eine spätere Montage, auf etwa zehn Zentimeter des Profilende werden sie vorläufig von Muttern festgehalten
- Ein Gewächshaus besteht aus 2 Fassaden, 1 Seitenwand und 1 Dach
- Wenn nicht eigens erwähnt, werden immer kurze Schrauben(M6x10) verwendet.

## **Hinweise**

**Alle** Detailsichten bitte als Hilfsmittel zum Auslinieren, Ausrichten und Positionieren Ihres Profils verwenden. Achtung legen auf Durchschnitt und Löcher. Die Muttern nur um 2 Drehe auf die Bolzen spannen und erst nach Durchlaufen der **ganzen** Seite die Bolzen und Muttern endgültig anspannen.

## **Fassade**

Während der Montage werden Warteschrauben montiert. Achtung ! Teil K mit den Ausstülpungen nach unten in den Schraubnuten montieren. Warteschraube von Detail 12 wird verwendet zur Befestigung des L-Profiles in Detail 16

## **Fassade**

Während der Montage werden Warteschrauben montiert. Achtung ! Teil K mit den Ausstülpungen nach unten in den Schraubnuten montieren. Warteschraube von Detail 12 wird verwendet zur Befestigung des L-Profiles in Detail 16.

## **Seitenwand + Warteschrauben**

Während der kompletten Montage werden Warteschrauben montiert. \* Detail 5 : 7 oder 8 Scheiben : 1 Warteschraube  
9 oder 10 Scheiben : 2 Warteschrauben

\* Detail 6 :

Hier wird in die Glasleiste eine zusätzliche Warteschraube montiert.  
7 oder 8 Scheiben : 1 Glasleiste mit zusätzlicher Warteschraube  
9 oder 10 : 2 Glasleisten mit zusätzlicher Warteschraube  
Welche Glasleisten mit einer Warteschrauben zu versehen sind, finden Sie auf Seite Für jedes Profil eine Warteschraube montieren. Glasleisten befestigen, aber unten

22.  
mit einer Schraube  
M6x16.

## **Zusammenbau**

Platten bis zum Ende ineinanderschieben. Die Warteschrauben werden unmittelbar fest montiert und endgültig angespannt.

## **Dach**

Zuerst Profil A auf die 2 Fassaden positionieren und dann endgültig mit den vorgesehenen Warteschrauben befestigen. Profile B an Profil A montieren : zuerst im Eckbereich und danach an der Rinne.

## **Profil im Dachbereich**

Für Wandgewächshäuser von weniger als 9 Scheiben sind nur 2 Warteschrauben anstatt 3 zu montieren (Detail 2). Zuerst Profil A an den 2 L-Profilen der Fassaden befestigen. Die 2 Stützen zwischen Profil A und den Glasleisten mit den 2 äußeren Warteschrauben montieren.

## **Vorbereitung Glas**

Die Konstruktion an einem endgültigen Ort anordnen. Nach Montage der Scheiben wird die Konstruktion wegen ihres Gewichts schwer verrückbar. Für eine leichtere Glasmontage die Konstruktion winkelrecht und waagrecht aufstellen.

- winkelrecht : von Ecke zu Ecke messen in den beiden Richtungen und beide gleich machen

- waagrecht : die 4 Ecken der Konstruktion auf gleiche Ebene bringen.

Das Gewächshaus endgültig an der Wand befestigen.

## **Dachstütze**

Nur für Wandgewächshäuser von mehr als 8 Scheiben.

Dachstütze bis gegen das Profil im Dach schieben, wie auf der Abbildung angegeben. Profil B mit Warteschraube zuerst am Dach und danach an der Dachstütze befestigen. Dachstütze A an der Mauer befestigen.

## **Glas im Dachbereich**

Bitte vorsichtig vorgehen und alle möglichen Sicherheitsmaßnahmen für Sie und alle Ihren Mithelfer treffen.

- Position des Dachfensters wählen. Achtung : Dachfenster nicht anschließend an einer Fassade montieren !

- Vorläufig in diesem Dachfensterbereich kein Glas und Gummi anbringen.

- Wenn es mehrere Dachfenster gibt : 2 Dachfenster können nicht gleich nebeneinander angeordnet werden.

- Legen Sie die Scheibe oben auf der Seitenwand und schieben Sie diese zwischen den Dachprofilen nach oben bis sie nicht mehr auf der Seitenwand ruht.

- Ziehen Sie die Scheibe wieder nach unten in die vorgesehene Rinne.

- Die Platte um die Scheibe A falten. Die kleine Scheibe oben auf der großen Scheibe anordnen und Platte wieder umfalten.

- Nach Montieren aller Scheiben im Dachbereich die Gummierung vornehmen. Gummi auf allen Dachprofilen sowie auf der Oberseite der Fassade andrücken um die Scheibe zu befestigen. Die Profile neben dem Dachfenster vorläufig noch nicht gummierten.

- Das Andrücken des Gummis erfolgt ganz bequem über die Dachfensteröffnung.

- Eine handliche Roll- und Drückbewegung erleichtert das Andrücken.

- Das Gummi wird oben in die First geschoben und unten oberhalb der Rinne abgeschnitten, etwas niedriger als die Unterseite der Scheibe.

## **Glas in Seitenwänden**

Standard wird in den Seitenwänden Klarglas verwendet. Das Glas passt oben in die vorgesehene Rinne und steht unten auf der Fundierung zwischen denselben Profilen als das Dach. Das Gummi wird oben gegen die Rinne geschoben und unten halbwegs der Fundierung abgeschnitten. Möglichst schnell gummierten !!! Je Scheibe !!!

## **Glas im Fassadenbereich**

Standard wird in den Fassaden Klarglas verwendet. Möglichst schnell gummierten !!! Je Scheibe!!! Für die beiden Fassaden gleiche Vorgehensweise wiederholen. Achtung : Türbereich nicht beglasen !

## **Tür**

Öffnen Sie jetzt den Beschlagbeutel für die Tür. Die Nummern der Detailsichten deuten auf die Reihenfolge der Montierschritte. Montieren Sie alles endgültig fest.

## **Tür**

Die Rädchen an der Oberseite der Tür sind ohne Schließring, unten mit Schließring, wie auf den Detailsichten angegeben. Die Rädchen werden auf 5 cm der Seitenenden festgeschraubt.

## **Tür**

Silikon wird auf den beiden Montageprofilen verwendet. Dabei dient das Silikon als Schutz gegen Verschieben der Profile. Schieben Sie die Tür auf die beiden Montageprofile. Danach Scheibe in die Tür einsetzen und gummieren.

## **Tür**

Handgriff an der Innenseite montieren, in der Mitte des vertikalen Türprofils. Der Handgriff ist ebenfalls als Türanschlag dienstlich.

## **Querträger**

Öffnen Sie jetzt den Beschlagbeutel des Dachfensters. Die Nummern der Detailsichten deuten auf die Reihenfolge der Montierschritte. Montieren Sie alles endgültig fest. Montieren Sie die länglichen Platten mit ihrer Ausstülpung in die Schraubennute des Querträgers.

## **Dachfenster**

Die Nummern der Detailsichten deuten auf die Reihenfolge der Montierschritte. Profile nach Einsetzen der Scheibe gummieren.

## **Dachfenster**

- Legen Sie die Scheibe oben auf der Seitenwand und schieben Sie diese zwischen den Dachprofilen nach oben bis sie nicht mehr auf der Seitenwand ruht.
- die Platte um die Scheibe A falten. Die kleine Scheibe oben auf der großen Scheibe anordnen und Platte wieder umfalten.

## **Dachfenster**

Querträger gut andrücken bis gegen der unterliegenden Scheibe und mit den speziellen Montageschrauben endgültig festmontieren

Die beiden Dachprofile auf dieselbe Weise wie den Rest des Dachs gummieren.

Ebenfalls den Querträger gummieren. Das Gummi schräg anschneiden um einen perfekten Anschluss zu versichern.

Ein Stückchen Gummi wird in die runde Höhlung des Firsts gedrückt um Verschiebung des Dachfensters zu vermeiden.

Zum Öffnen des Dachfensters, das runde Rohr in die Spirale im Dachfenster und auf den Bolzen im Querträger schieben. Wenn das Dachfenster nicht offensteht, wird das runde Rohr auf die dazu vorgesehene Stütze gelegt.

Die Schritte 16, 17, 18 und 19 je nach der Zahl der Dachfenster vornehmen.

## **Entwässerung**

Alle Bauteile mit Silikon montieren zur Abdichtung und Absicherung.

## **Anker**

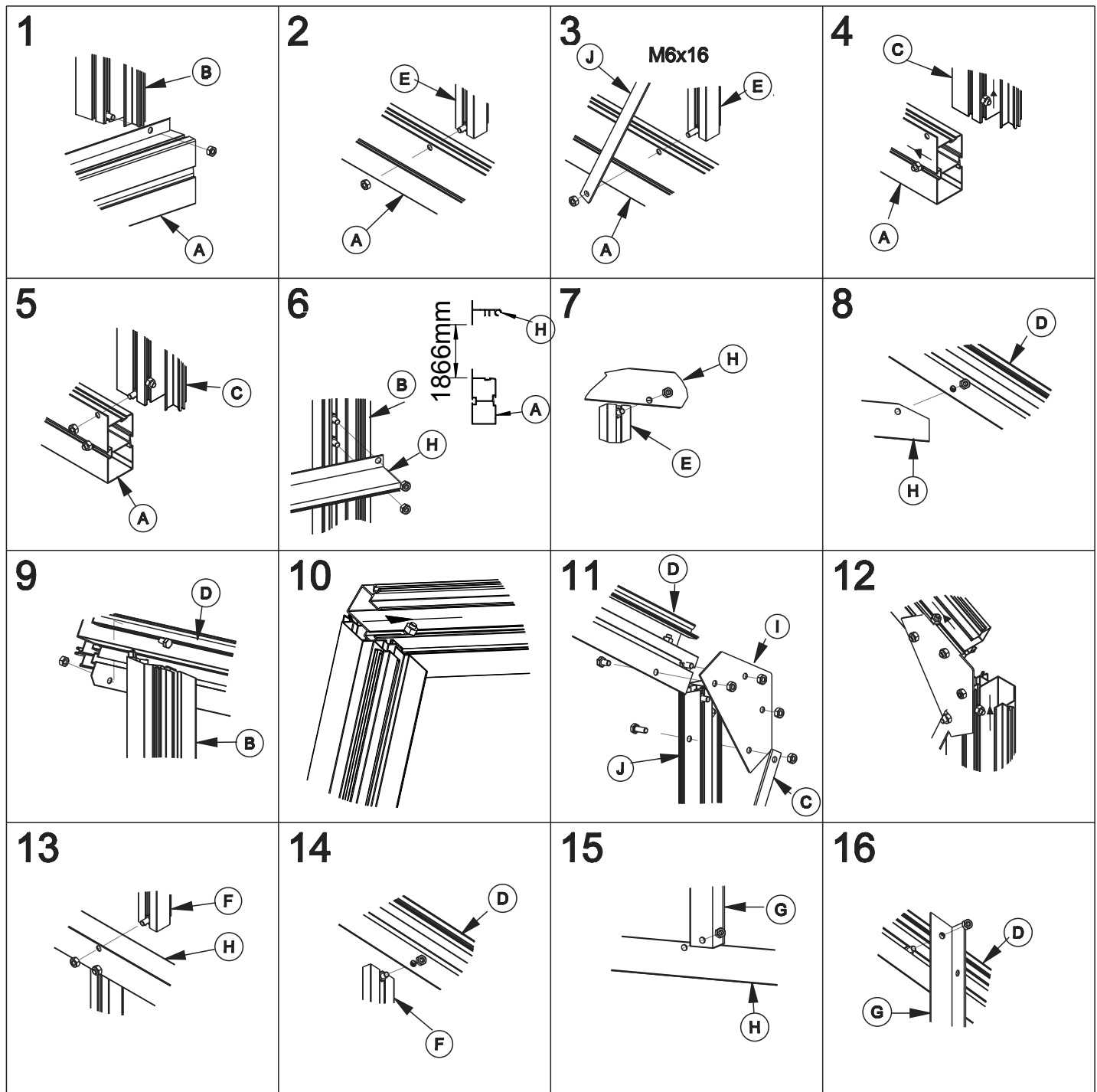
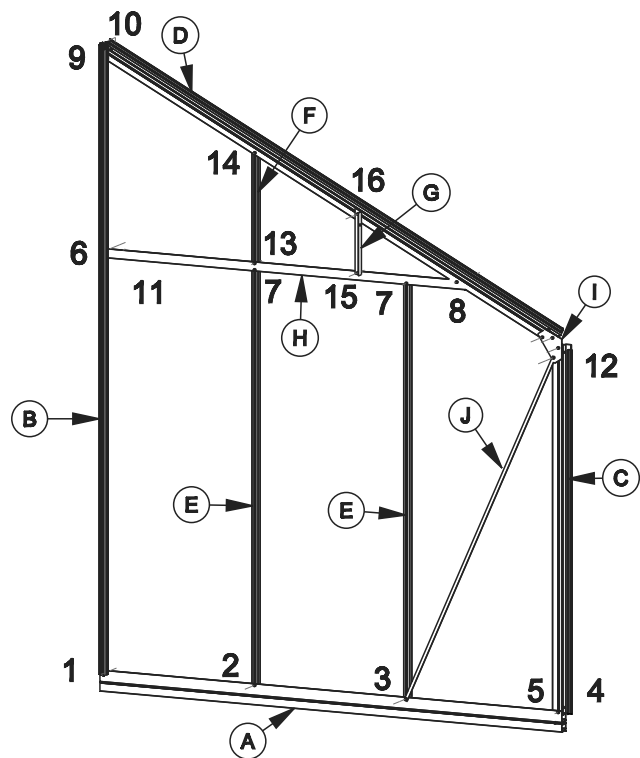
Das Gewächshaus wieder waagrecht stellen oder die gewünschte Neigung wählen (bessere Entwässerung). Das ganze Gewächshaus mit Erde unterstützen bis alles völlig abgedichtet ist. Für die Anker eine Grube an der Innenseite des Gewächshauses machen. Die Anker mit den vorgesehenen Warteschrauben montieren und die Gruben mit Beton auffüllen. Auf Seite 22 ist die Position der Mittelanker angegeben.

## **Anker**

Hier sehen Sie einen Überblick der Positionen der Mittelanker für die unterschiedlichen Gewächshauslängen.

### **Weitere Hinweise und Tipps**

- Versicherung: Es empfiehlt sich, Ihrem Versicherungsvertreter zu melden, dass Sie ein Gewächshaus besitzen.
- Regelmäßige Kontrollen:
  - Kontrollieren Sie, ob alle Schrauben noch festgezogen sind
  - Kontrollieren Sie, ob Ihre Verankerung (Beton und Anker) noch intakt ist
  - Kontrollieren Sie die Stellung des Dachfensters
- Zusätzliche Kontrollen bei besonders schlechtem Wetter:
  - Stellen Sie sicher, dass der Öffner des Dachfensters im Schloss arretiert ist und das Dachfenster sicher fest sitzt
  - Stellen Sie sicher, dass die Tür richtig geschlossen ist, und verriegeln Sie möglichst die Tür
  - Stellen Sie sicher, dass unter dem Fundament keine Hohlräume entstanden sind
  - Verhindern Sie eine zu hohe Belastung durch aufliegenden Schnee
- Allgemeine Regel: Stellen Sie sicher, dass kein Wind in Ihr Gewächshaus eindringen kann.
- Tipps zur einwandfreien Funktion Ihres Gewächshauses:
  - Reinigen Sie regelmäßig die Rinnen
  - Reinigen Sie regelmäßig die Kondensrinnen
  - Reinigen Sie die untere Türführung, damit die Tür sich problemlos öffnen und schließen lässt
  - Damit sich die Tür problemlos öffnen und schließen lässt, sollten die Räder regelmäßig geölt werden
  - Reinigen Sie die Scheiben
- Verwendung von Silikon: Wir empfehlen die Verwendung von "silirub PC". Das Silikon hat eine Lebensdauer von 1 Jahr und wird am besten regelmäßig ausgetauscht (hierfür können Sie den "Sealant Remover" verwenden). Es ist sehr wichtig, dass das Silikon unter den richtigen Bedingungen angewendet wird:
  - Bei trockenem Wetter
  - Bei normalen Temperaturen (keine extreme Kälte oder Hitze)
  - Auf entfetteten Oberflächen (evtl. "Reiniger & Entfetter" verwenden)
  - 1 Tag trocknen lassen
- Automatischer Fensteröffner: Entfernen Sie im Winter den Zylinder, um ihn zu ölen und an einem warmen Ort aufzubewahren. Sie können dann den manuellen Öffner benutzen. In keinem Fall dürfen Sie den automatischen und den manuellen Fensteröffner zusammen benutzen.



Art.	Nr.	L (mm)	Qty.	Fig.
800569	A	2246	1	
800573	B	2818	1	
800453	C	1655	1	
800571	D	2467	1	
800455	E	1883	2	
800577	F	518	1	
800579	G	298	1	
800575	H	1749	1	
800061	I	150	1	
800451	J	1761	1	

**GEVEL**

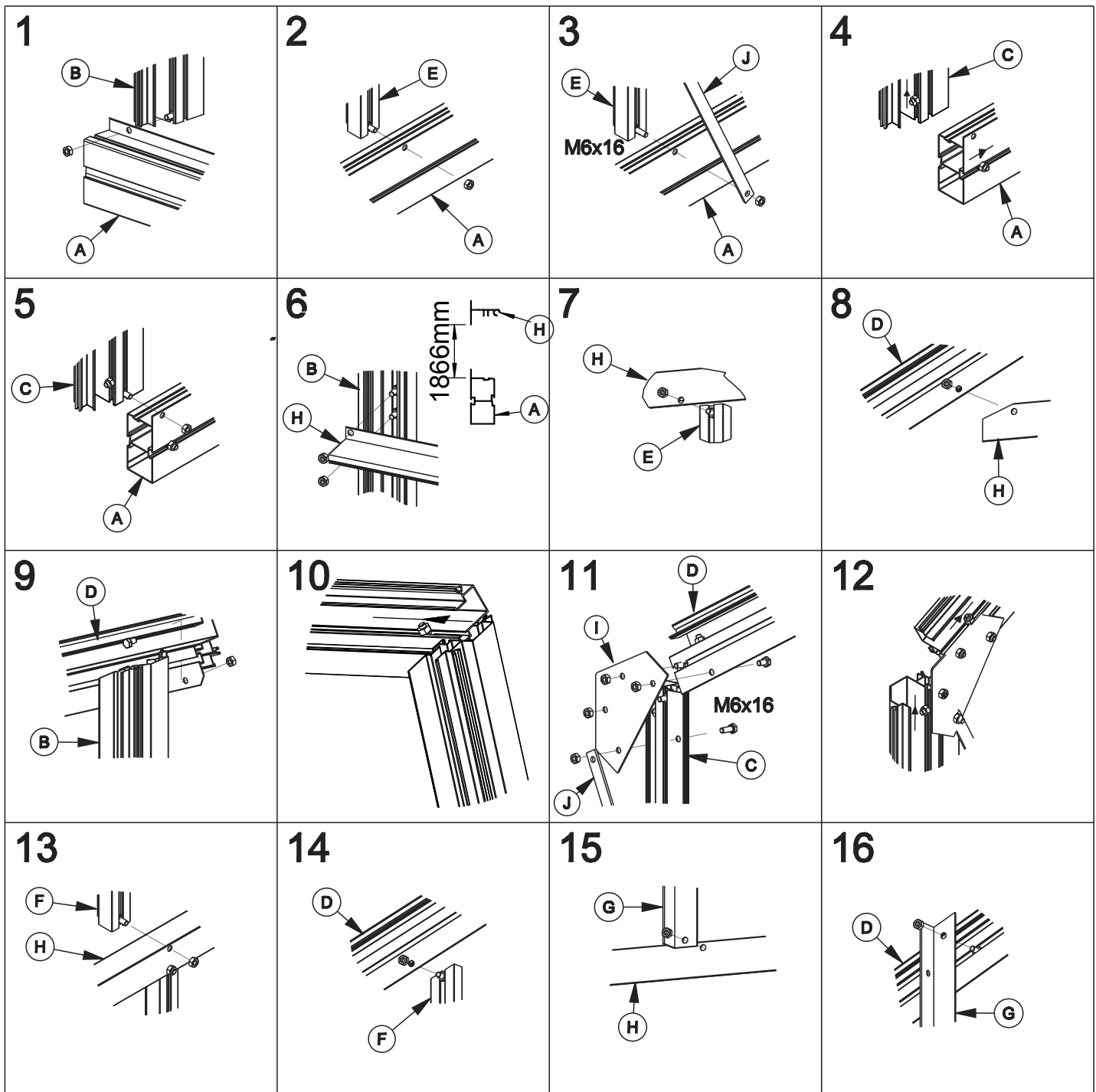
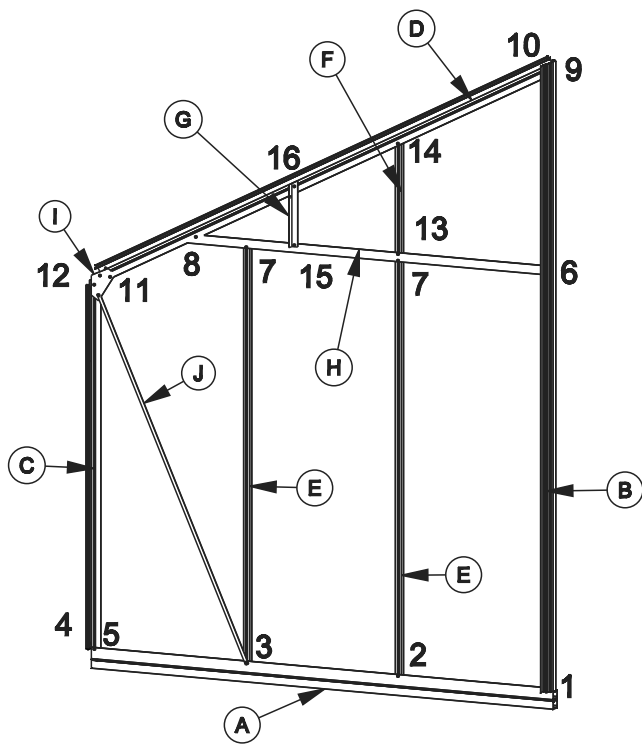
**PIGNON**

**1**

**GABLE**

**GIEBEL**





Art.	Nr.	L (mm)	Qty.	Fig.
800568	A	2246	1	
800572	B	2818	1	
800454	C	1655	1	
800571	D	2467	1	
800455	E	1883	2	
800576	F	518	1	
800578	G	298	1	
800574	H	1749	1	
800061	I	150	1	
800451	J	1761	1	

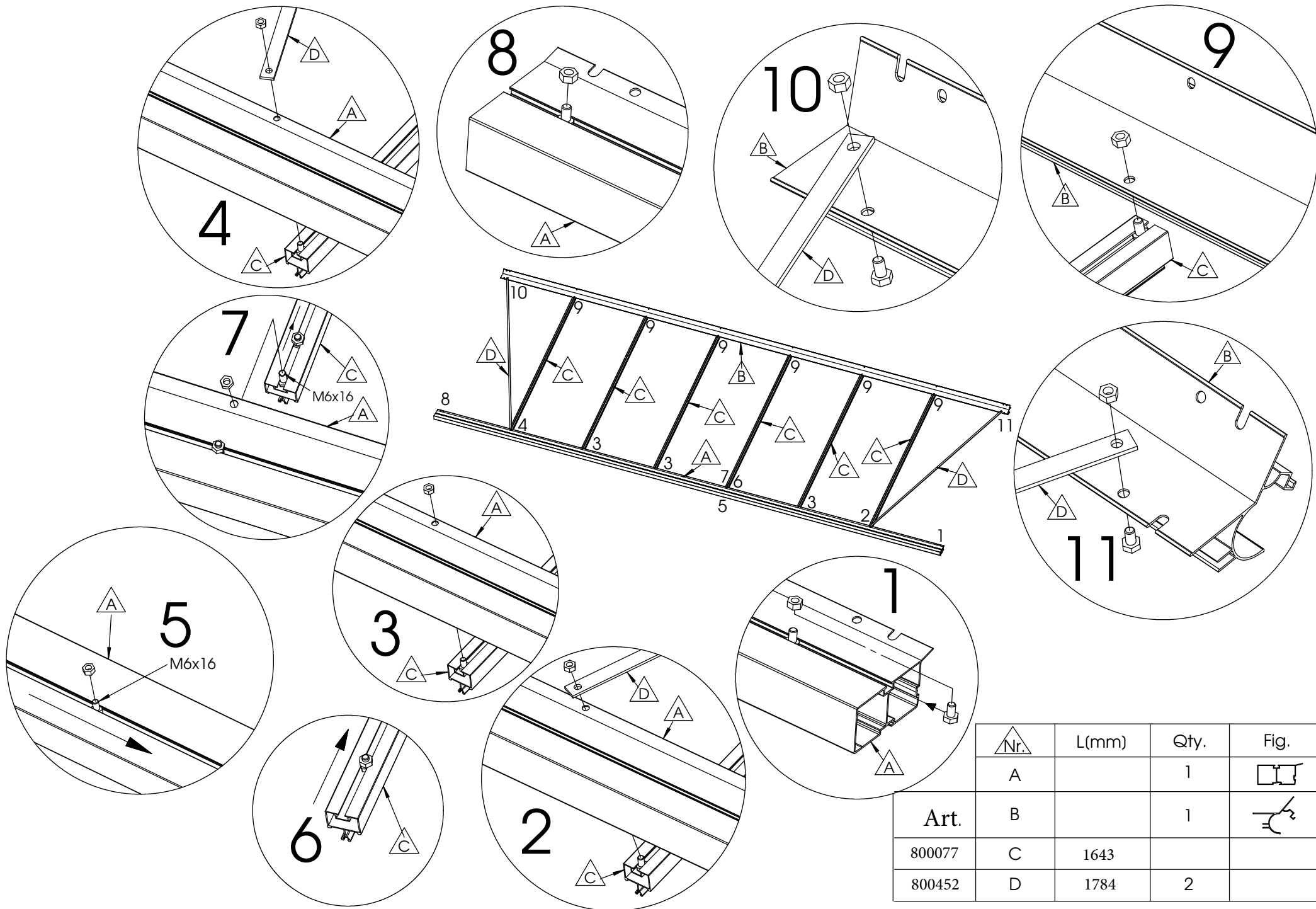
**GEVEL**

**PIGNON**

**2**

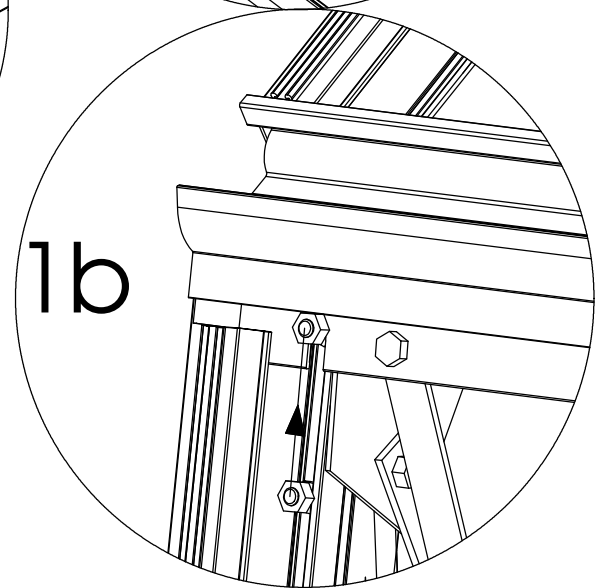
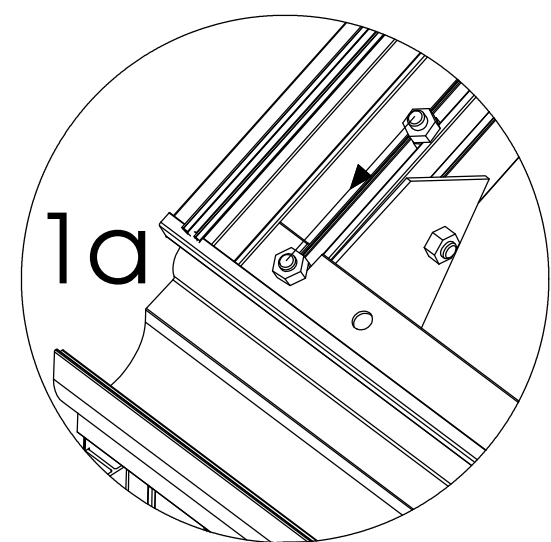
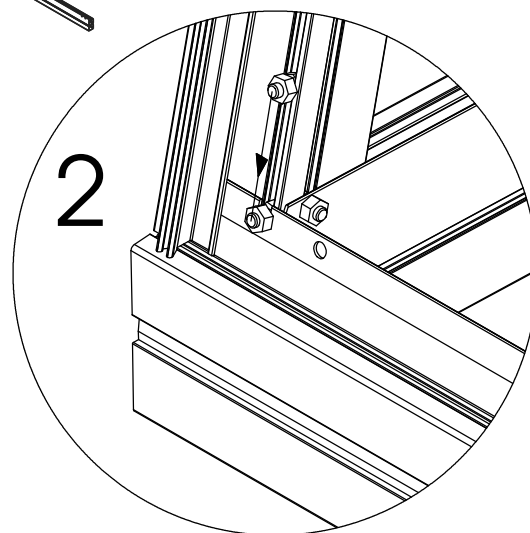
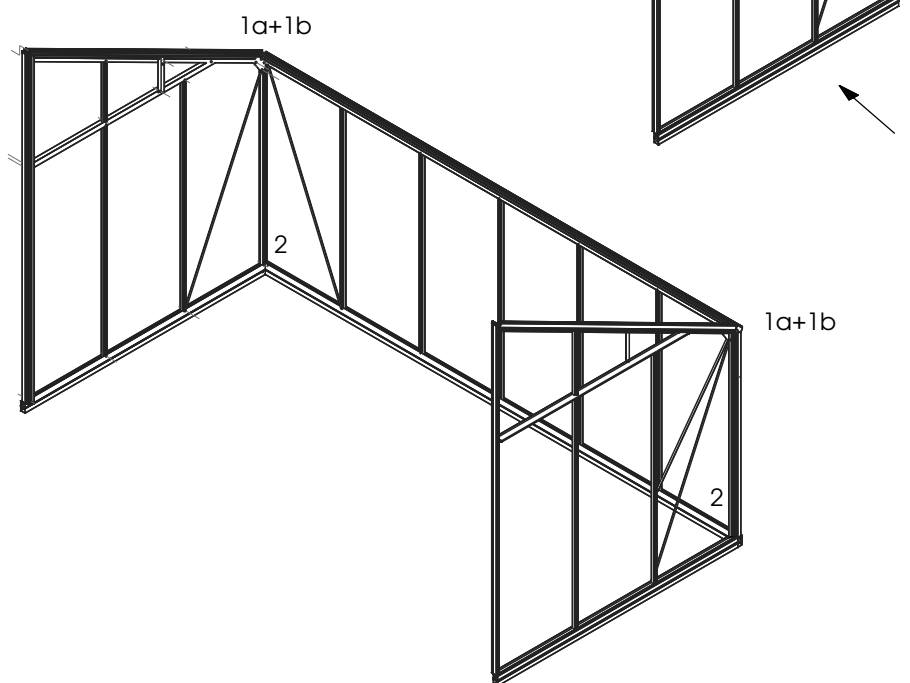
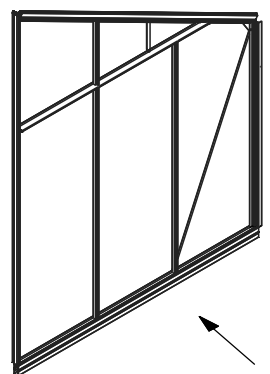
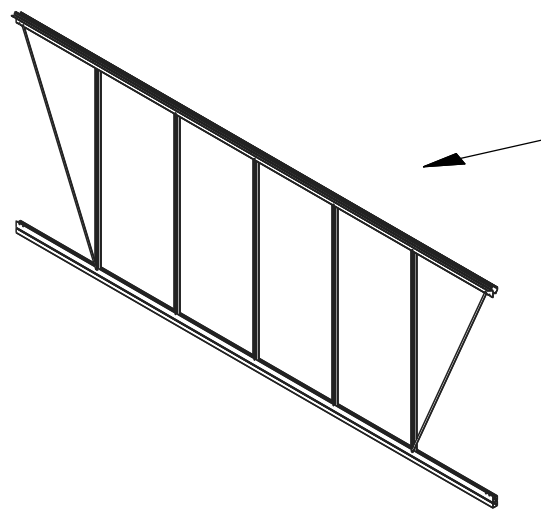
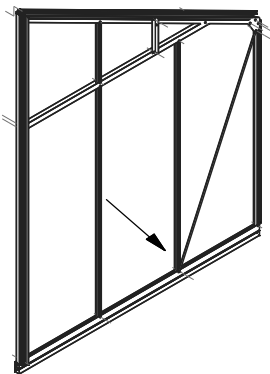
**GABLE**

**GIEBEL**



	Nr.	L(mm)	Qty.	Fig.
	A		1	
Art.	B		1	
800077	C	1643		
800452	D	1784	2	

**ZIJWAND      PAROIS LATÉRALE      3      SIDE PANEL      SEITENWAND**



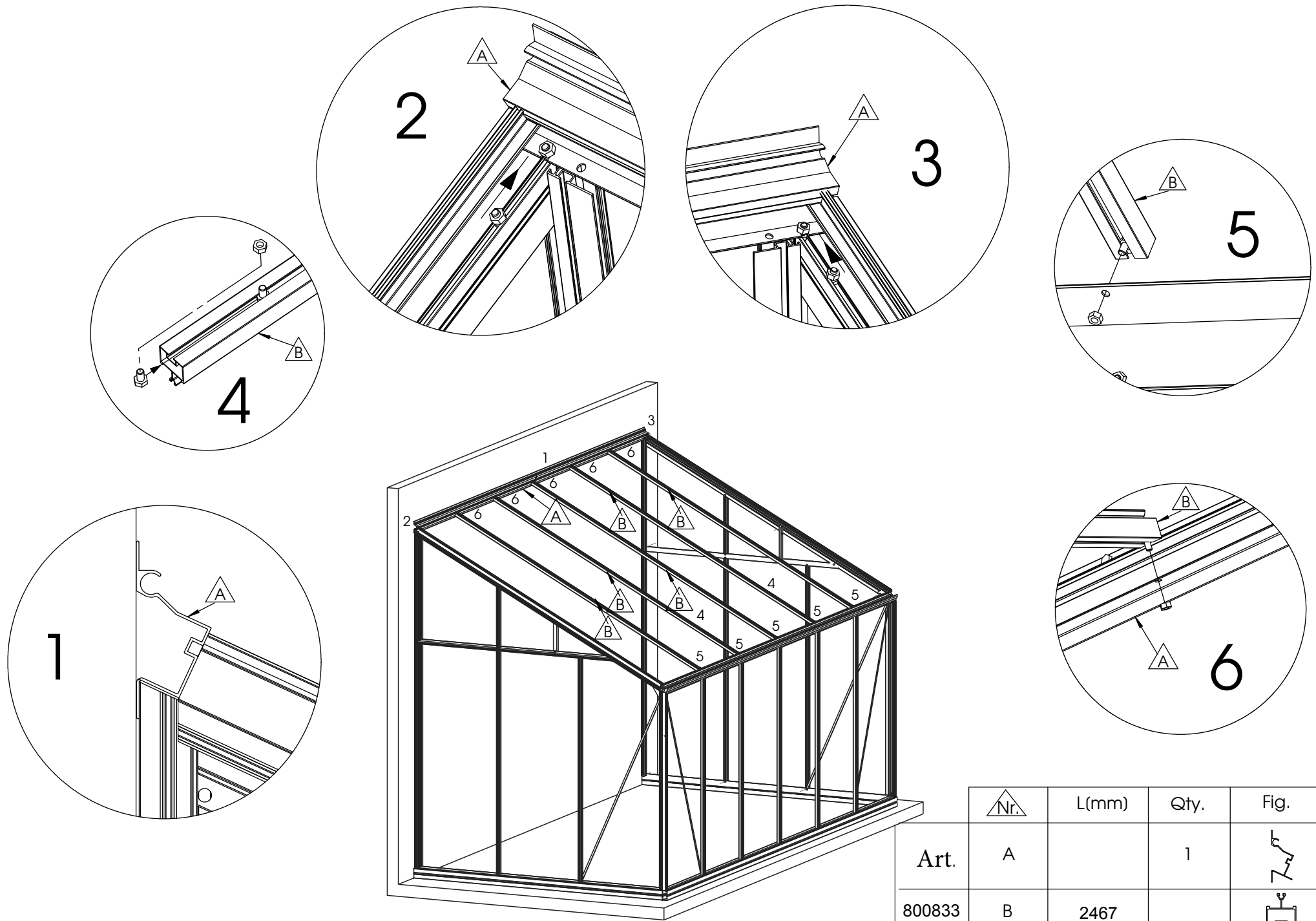
**KADER**

**CADRE**

**4**

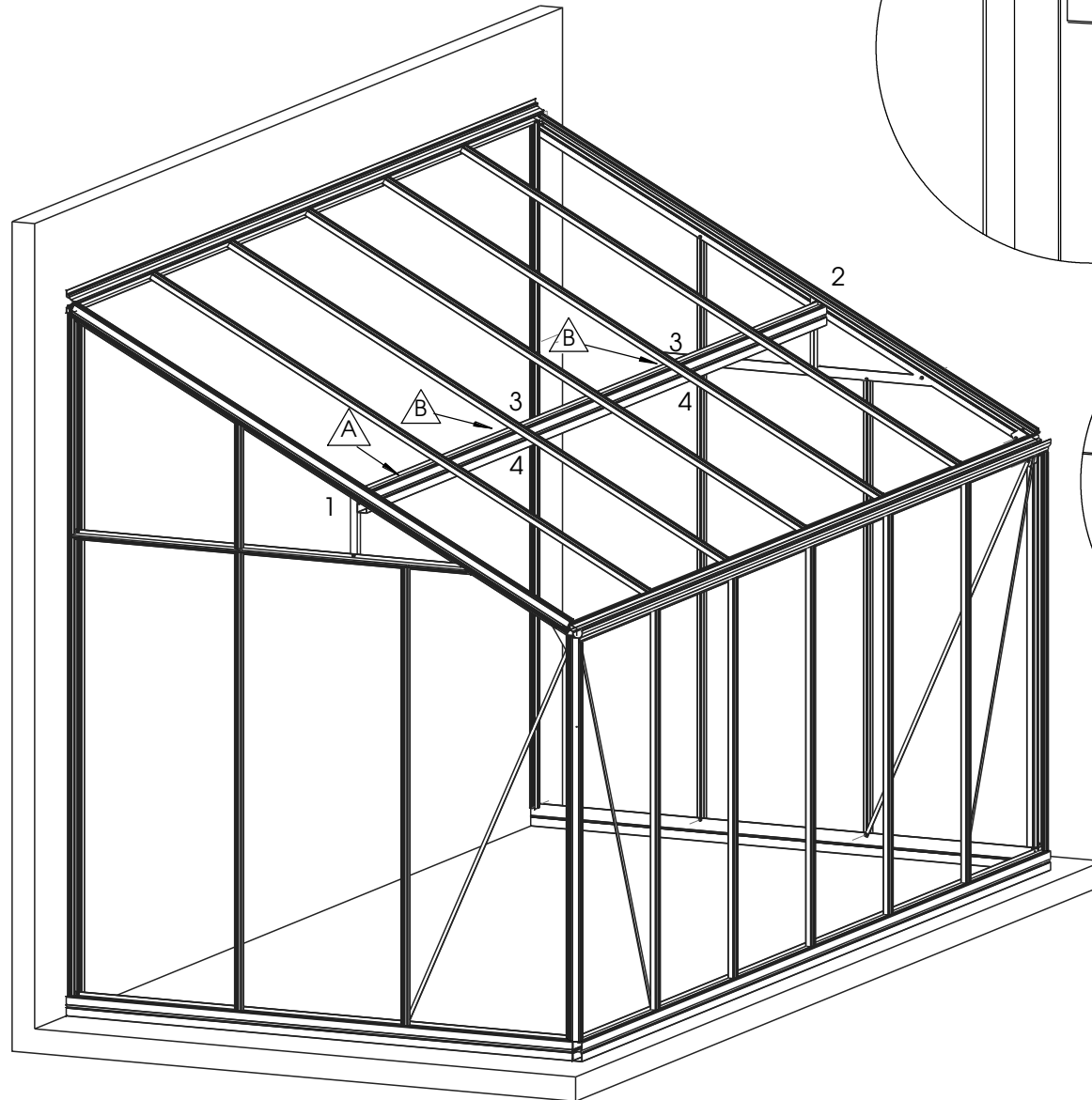
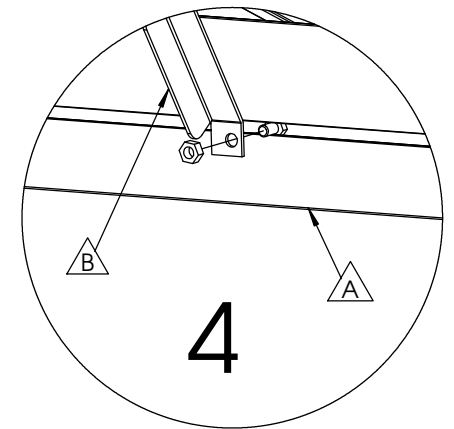
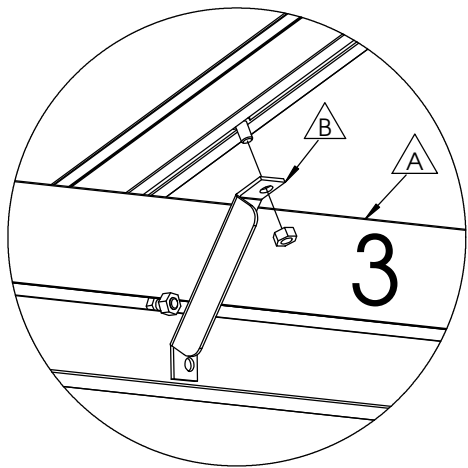
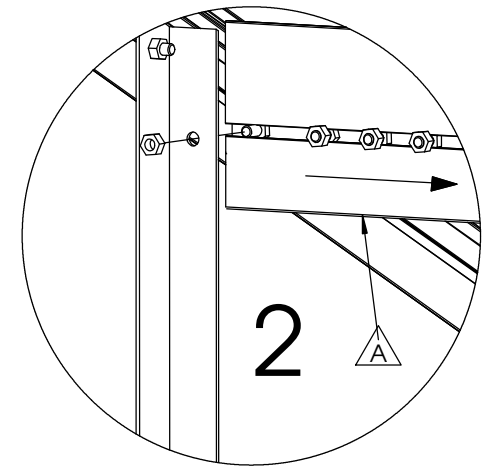
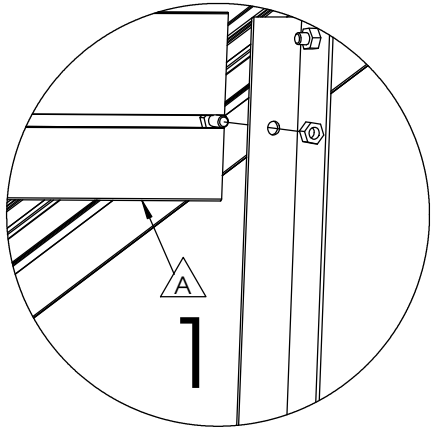
**FRAME**

**RAHMEN**



	Nr.	L(mm)	Qty.	Fig.
Art.	A		1	
800833	B	2467		

**DAK                      TOIT                      5                      ROOF                      DACH**



Nr.	Art.	Qty.	Fig.
A		1	
B	800249 (155mm)		

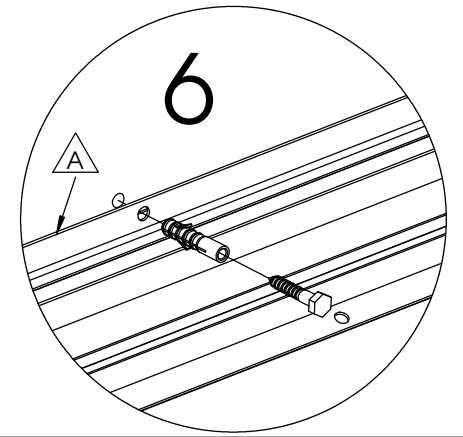
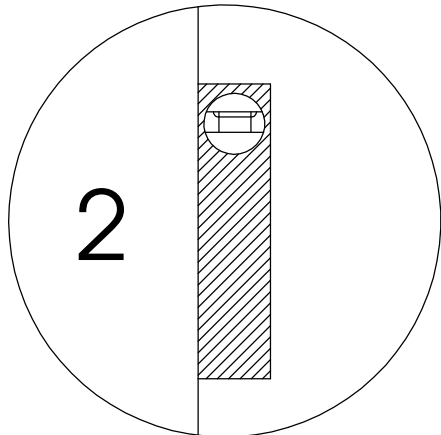
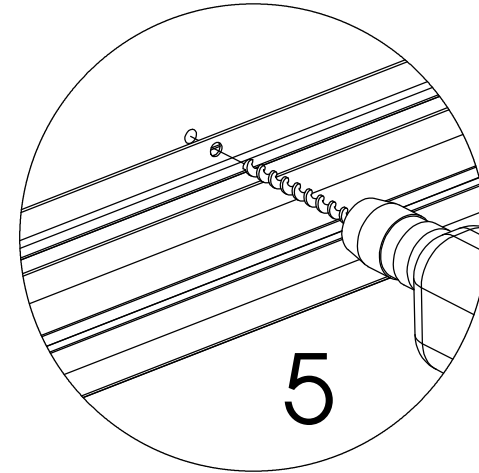
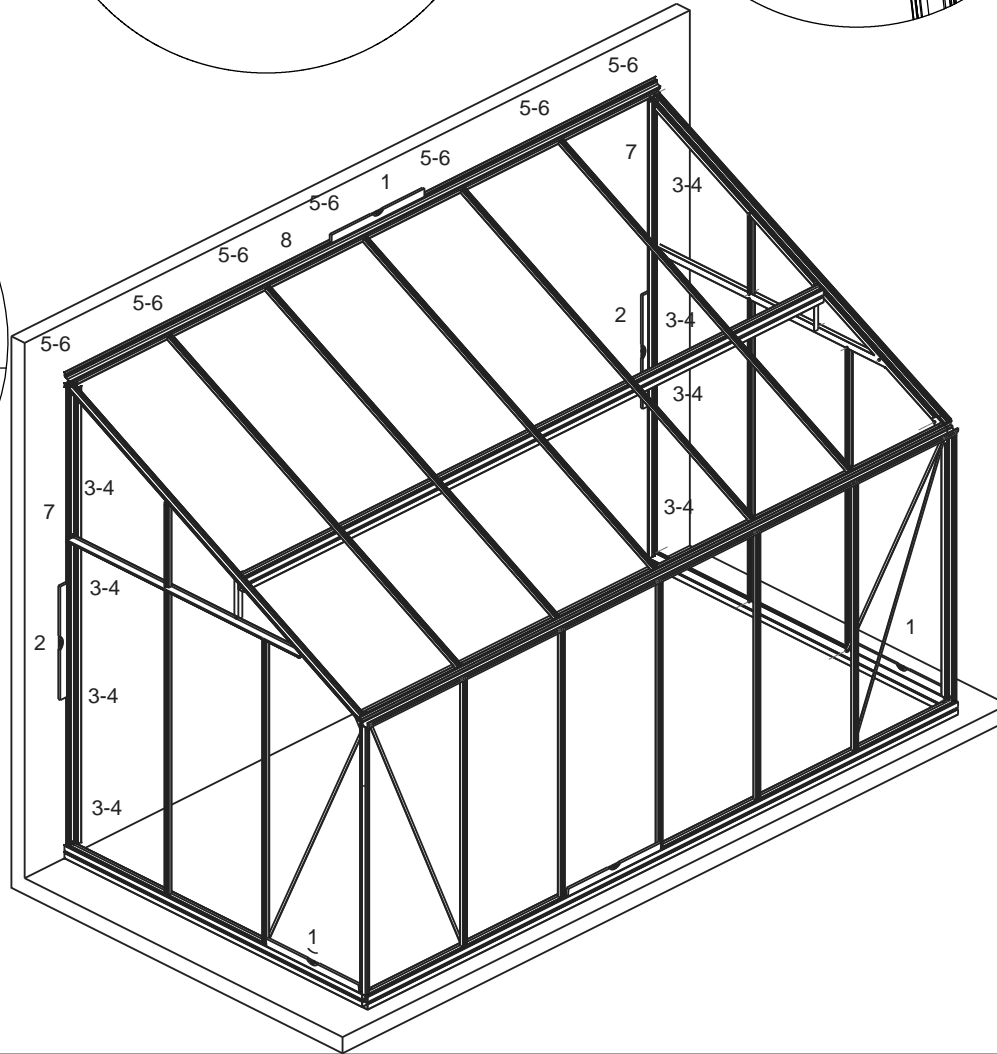
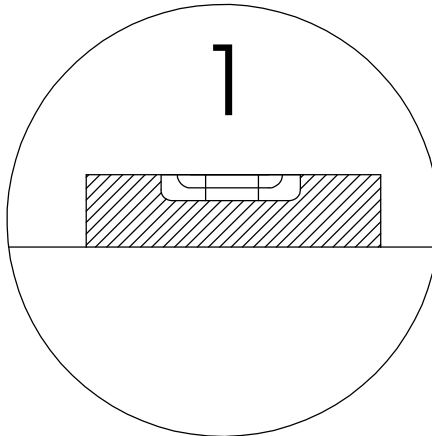
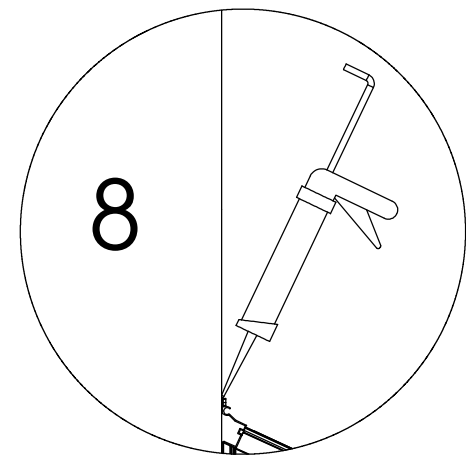
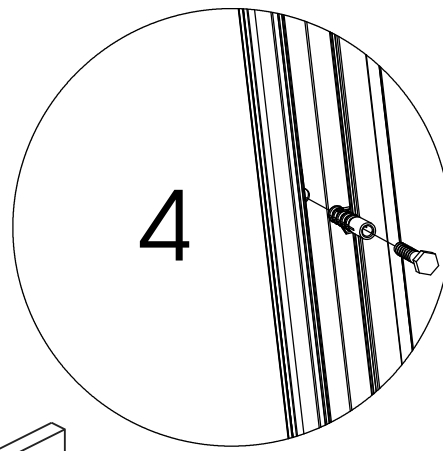
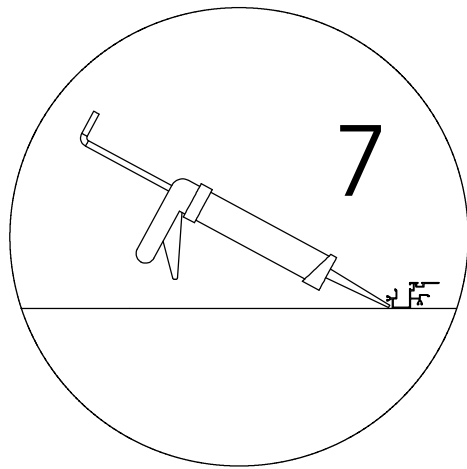
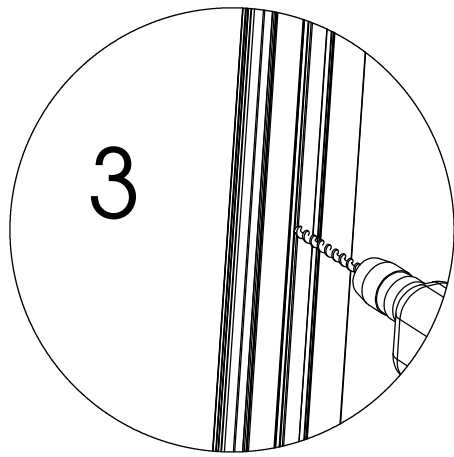
**DAK**

**TOIT**

**6**

**ROOF**

**DACH**



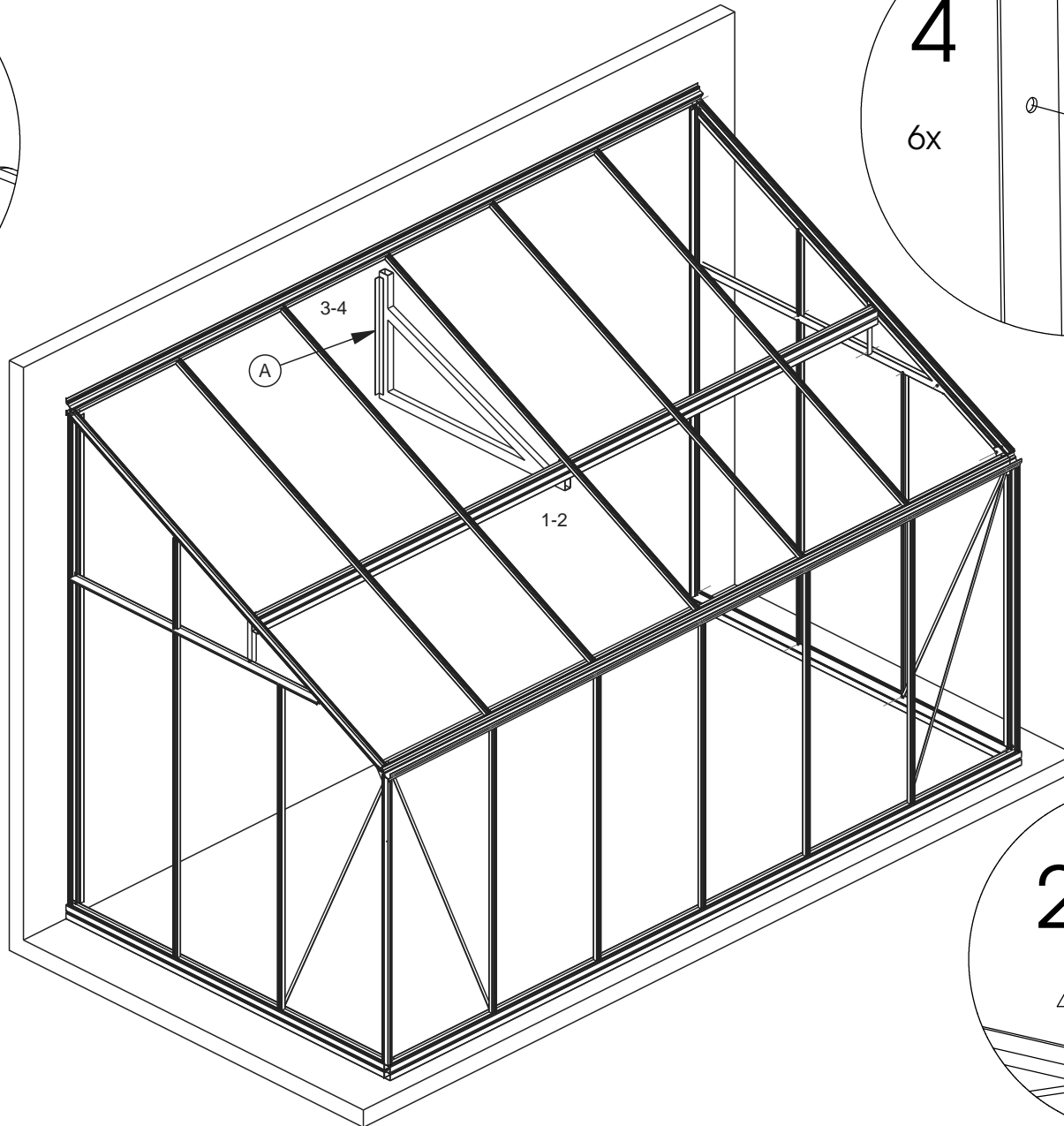
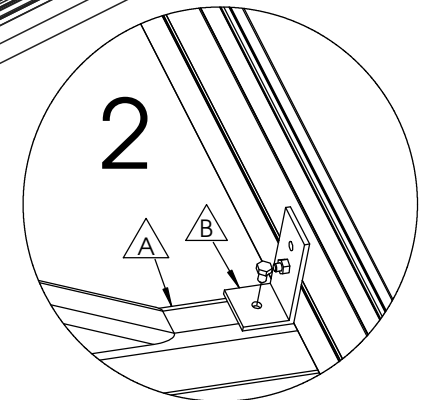
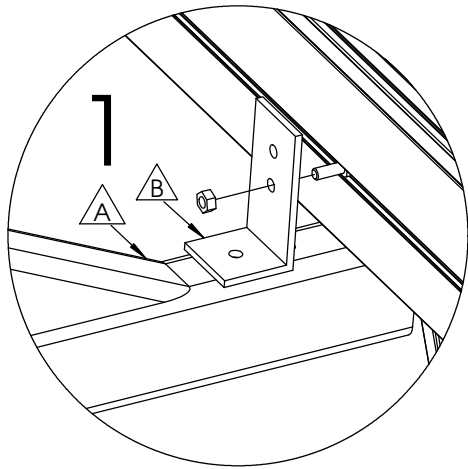
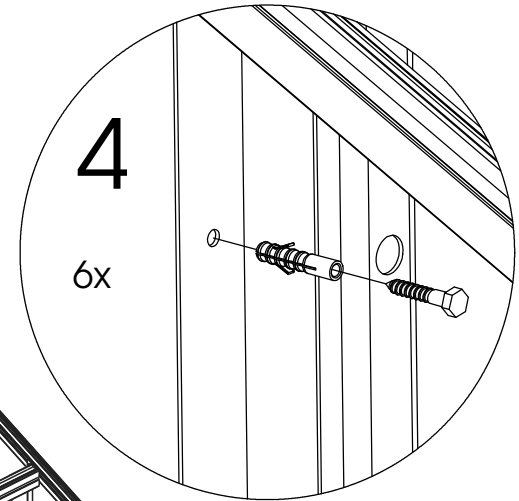
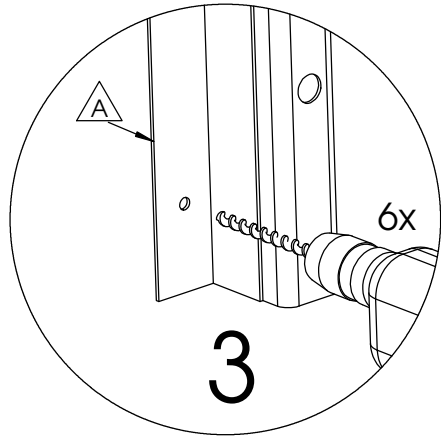
**KLAARZETTEN**


**PRÉPARATION**

**7**

**PREPARATION**

**VORBEREITUNG**



Nr.	Art.	Qty.	Fig.
A	801820	1	

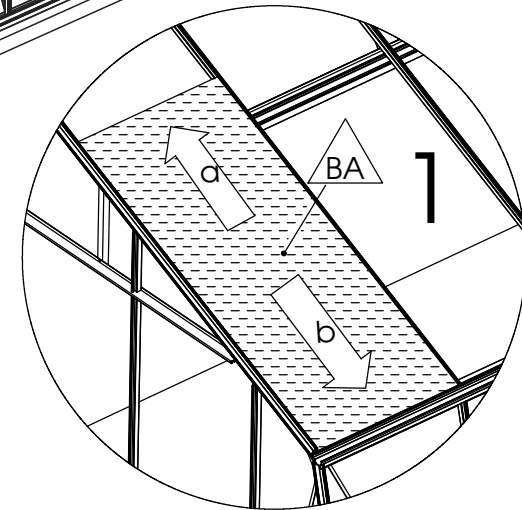
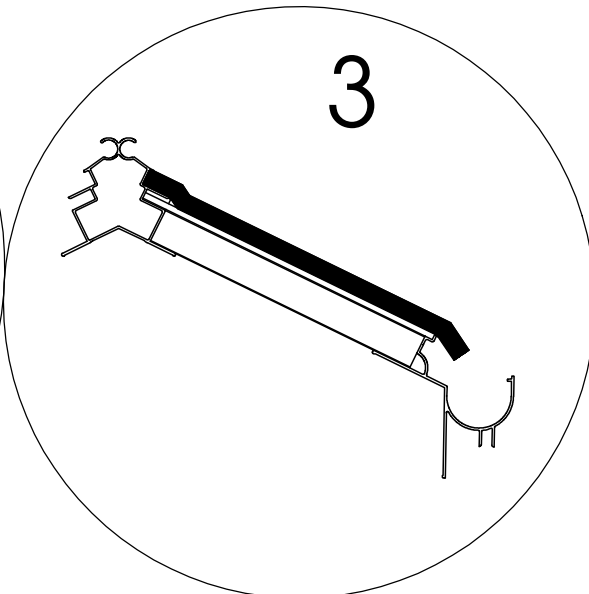
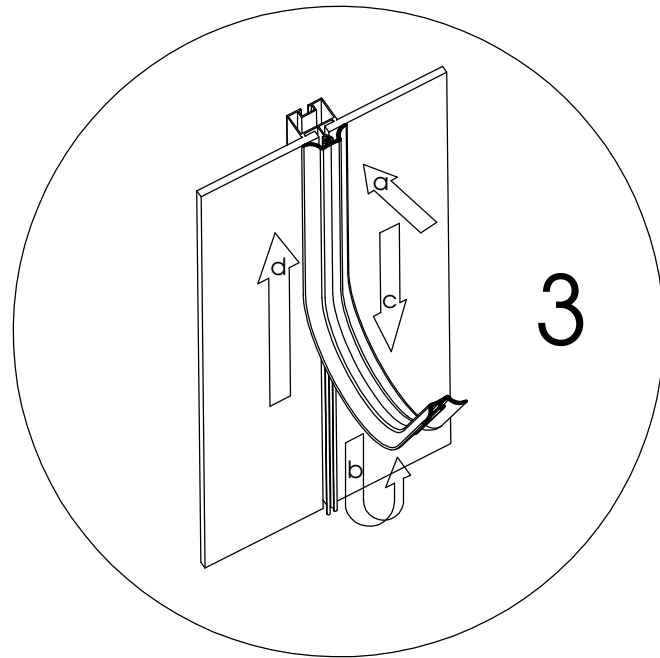
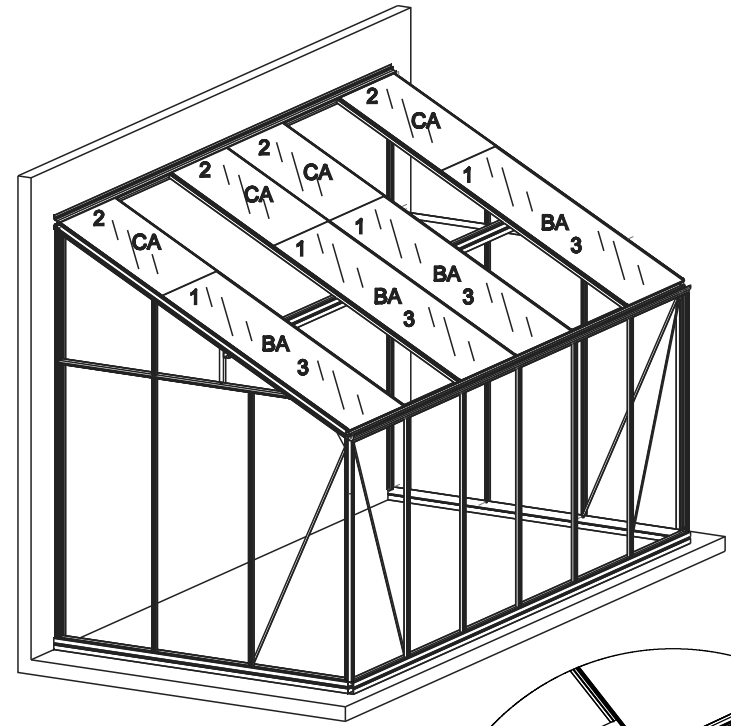
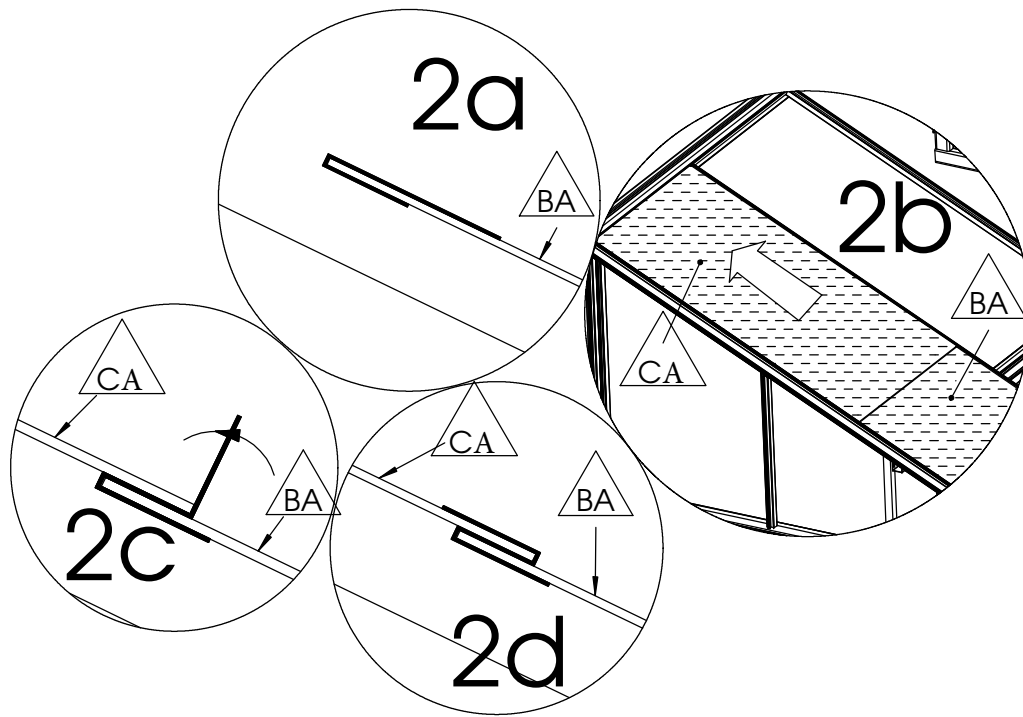
**KLAARZETTEN**

**PRÉPARATION**

**8**

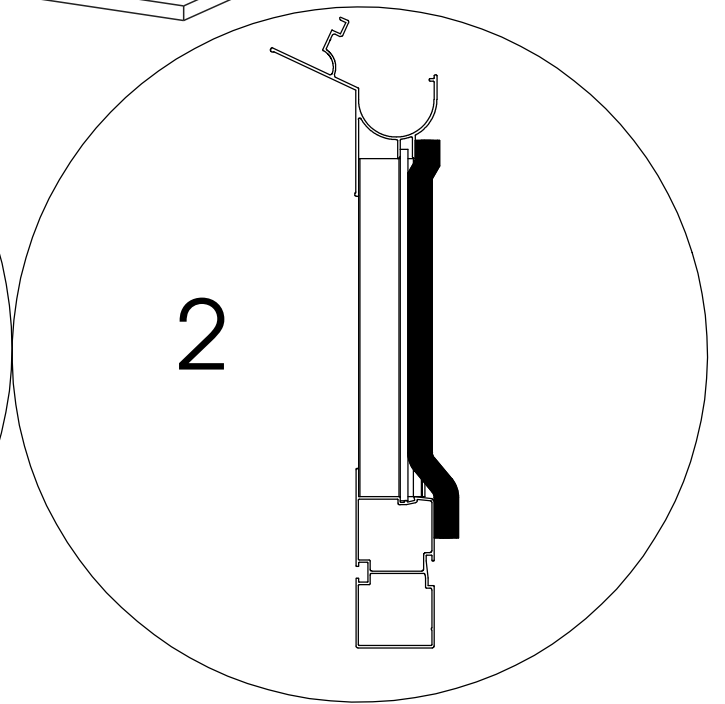
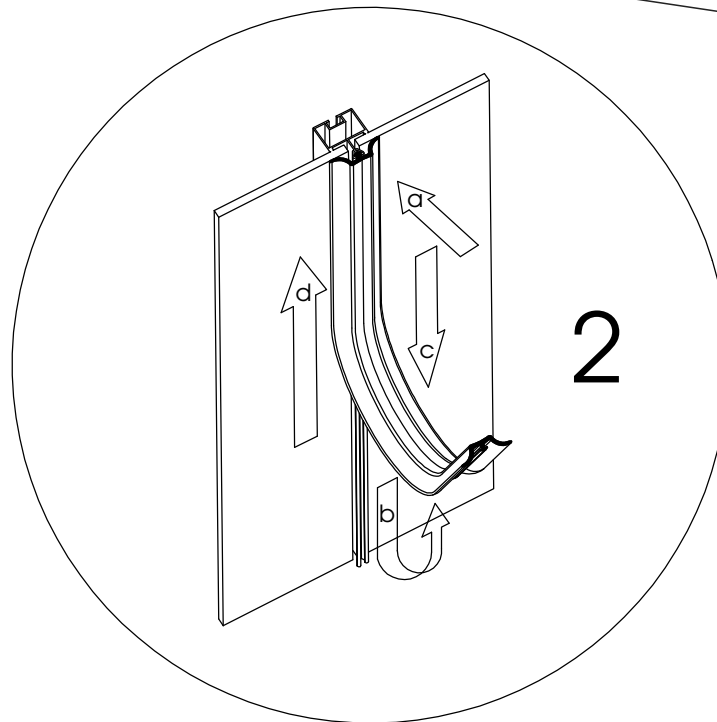
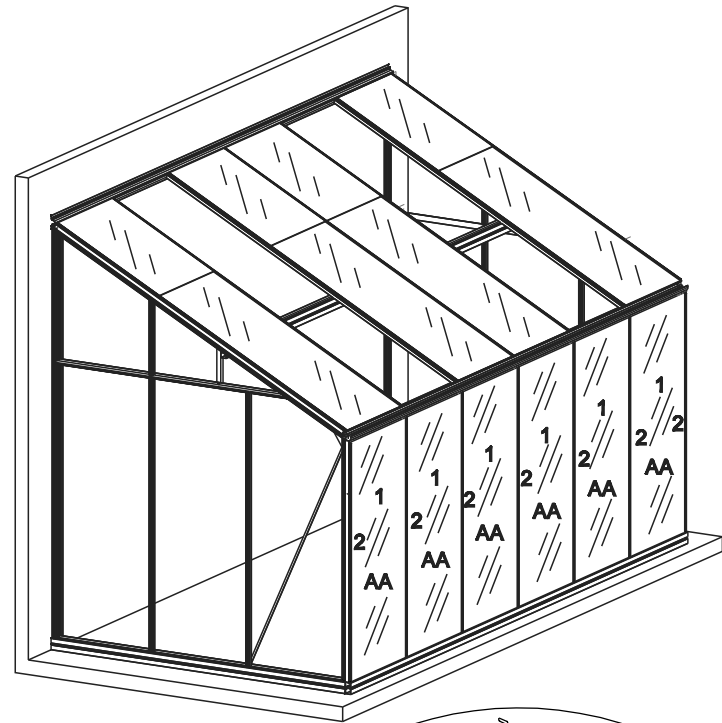
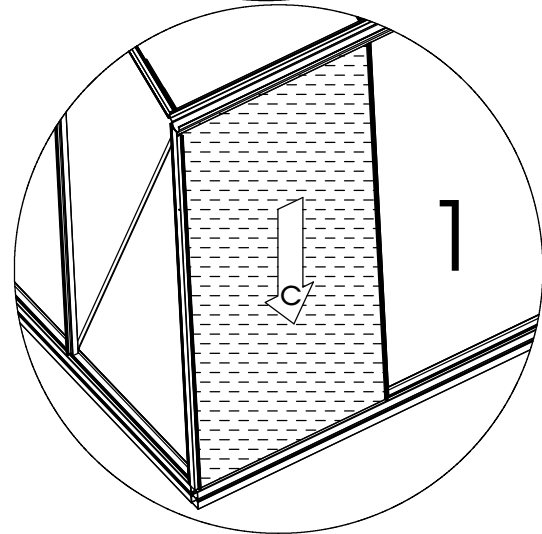
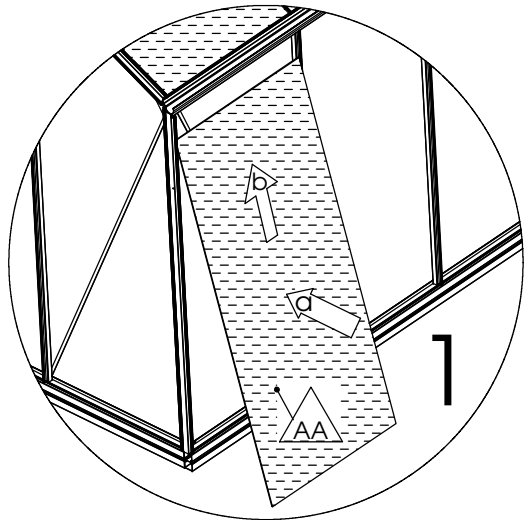
**PREPARATION**

**VORBEREITUNG**



Nr.	L(mm)	Qty.	Fig.
BA	1650x730		
CA	870x730		





Nr.	L(mm)	Qty.	Fig.
AA	1650x730	6	

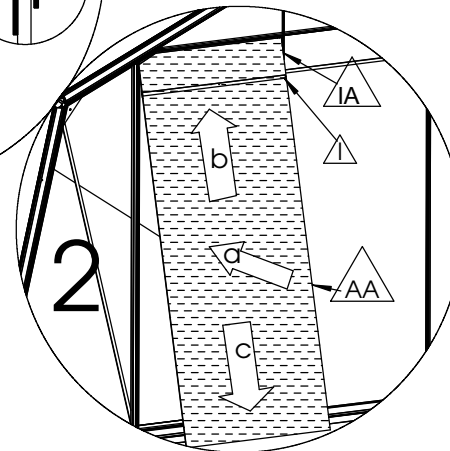
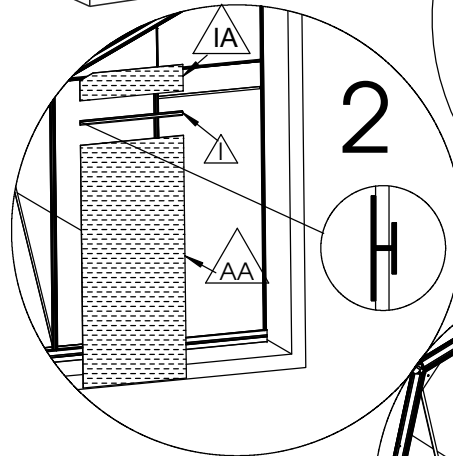
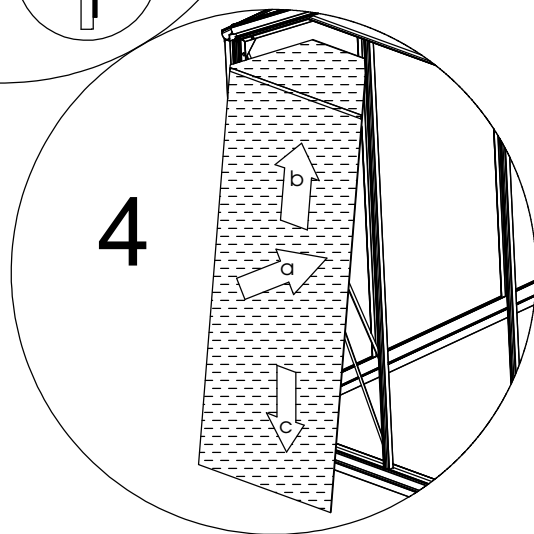
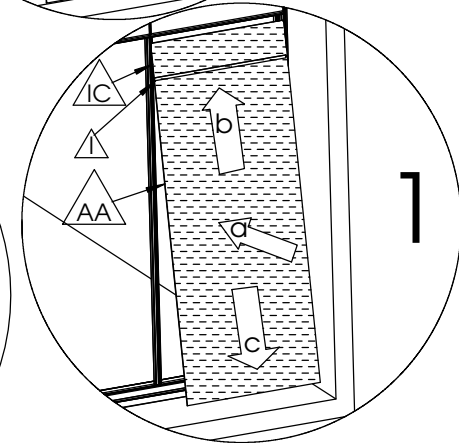
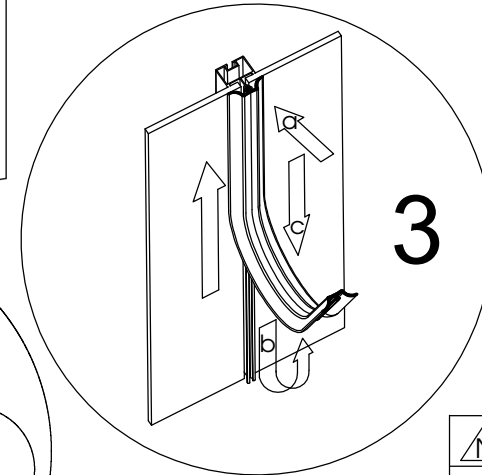
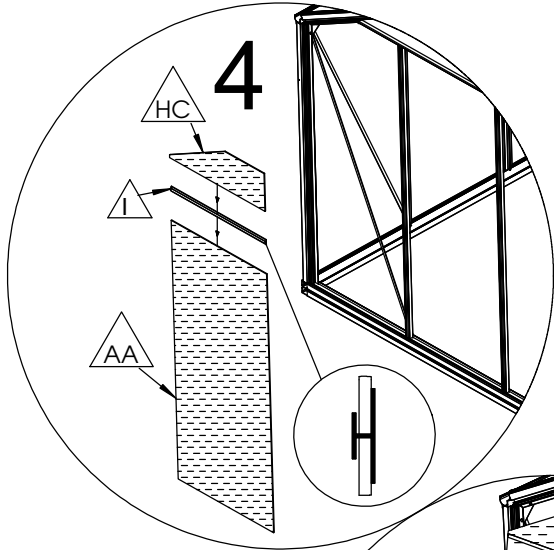
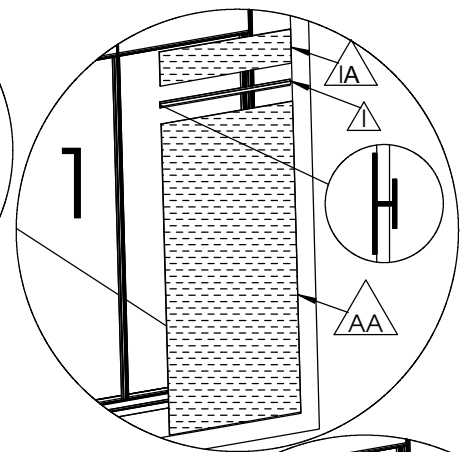
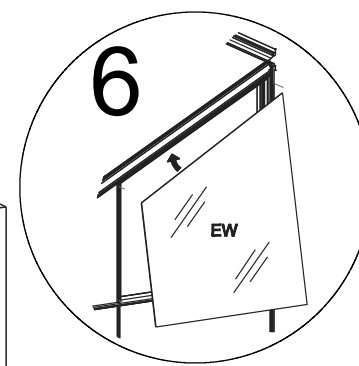
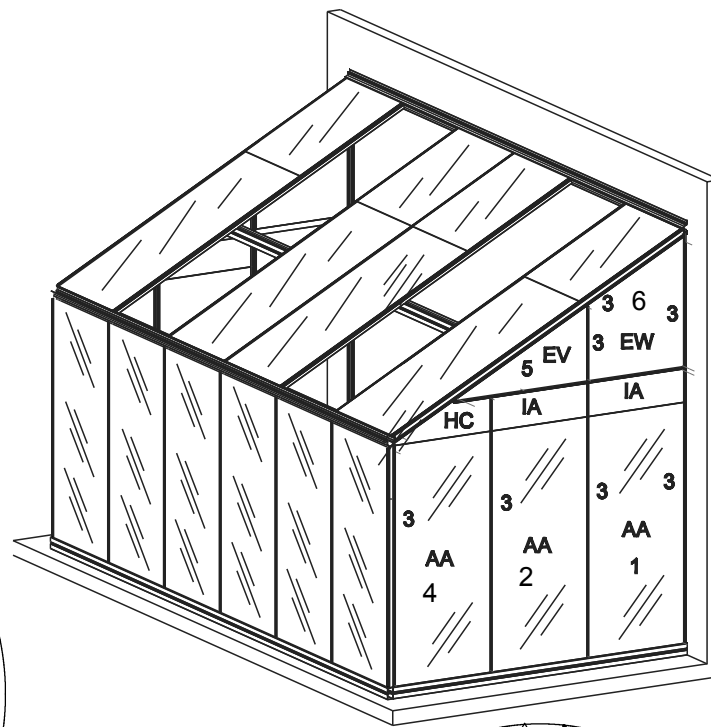
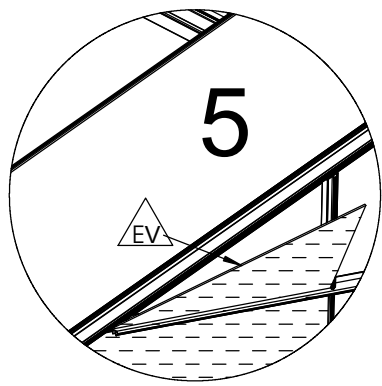
**GLAS**

**VITRAGE**

**10**

**GLASS**

**GLAS**



Nr.	L(mm)	Qty.	Fig.
AA	1650x730	5	
HC	730x240	2	
IA	730x238	4	
EL	290x134	2	
EI	893x730	2	
EV	1015+515	2	
I	725	5	

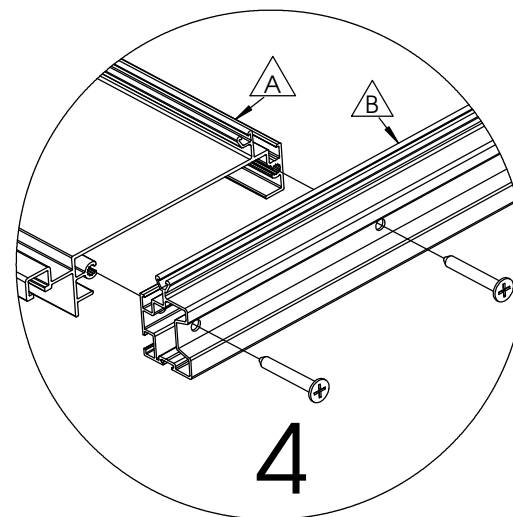
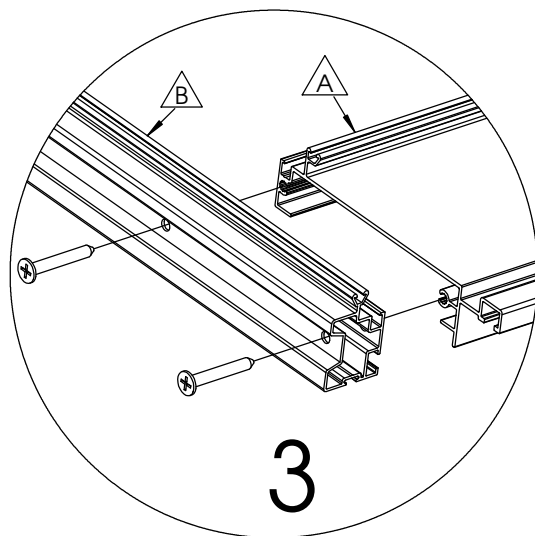
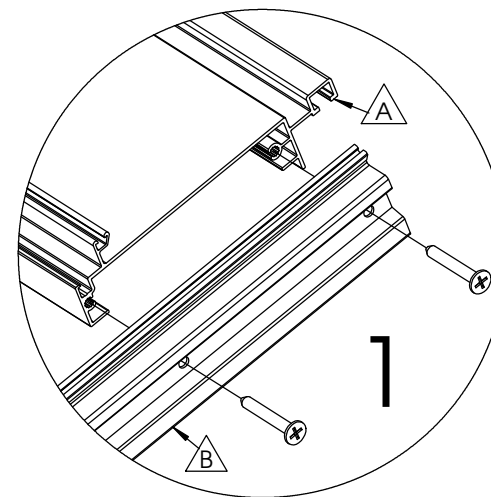
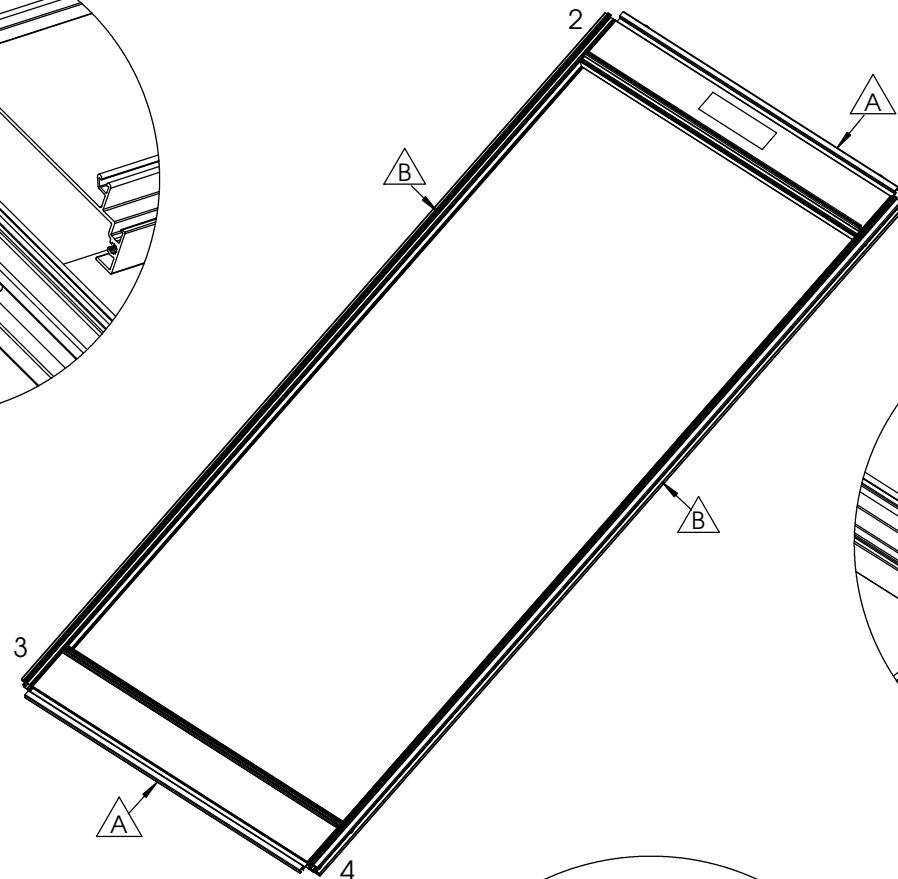
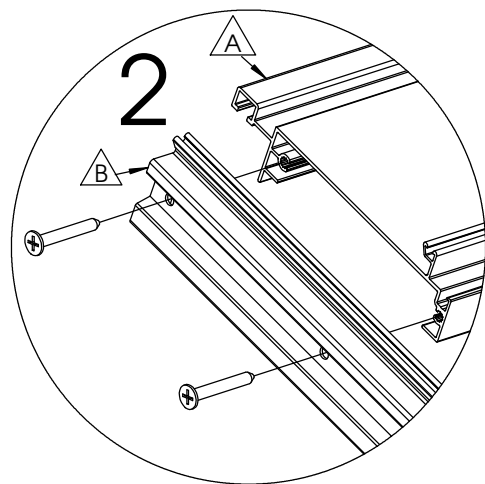
**GLAS**



**VITRAGE**

**11**

**GLASS**

**GLAS**



Nr.	L(mm)	Qty.	Fig.	Art.
A	708	2		800073/-12
B	1852	2		800446

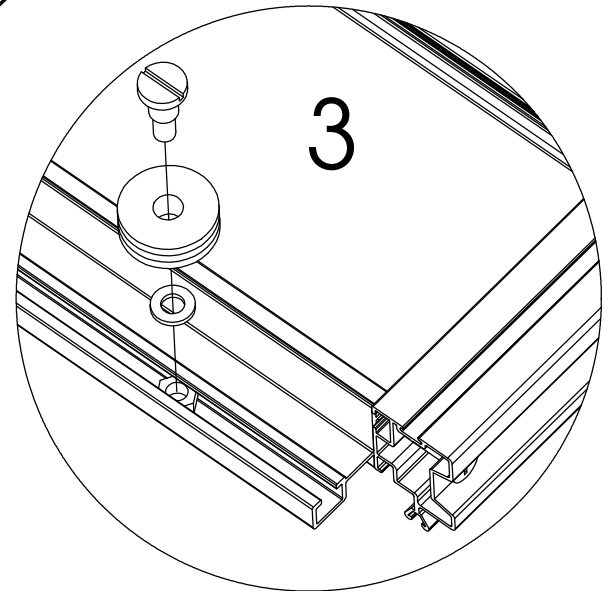
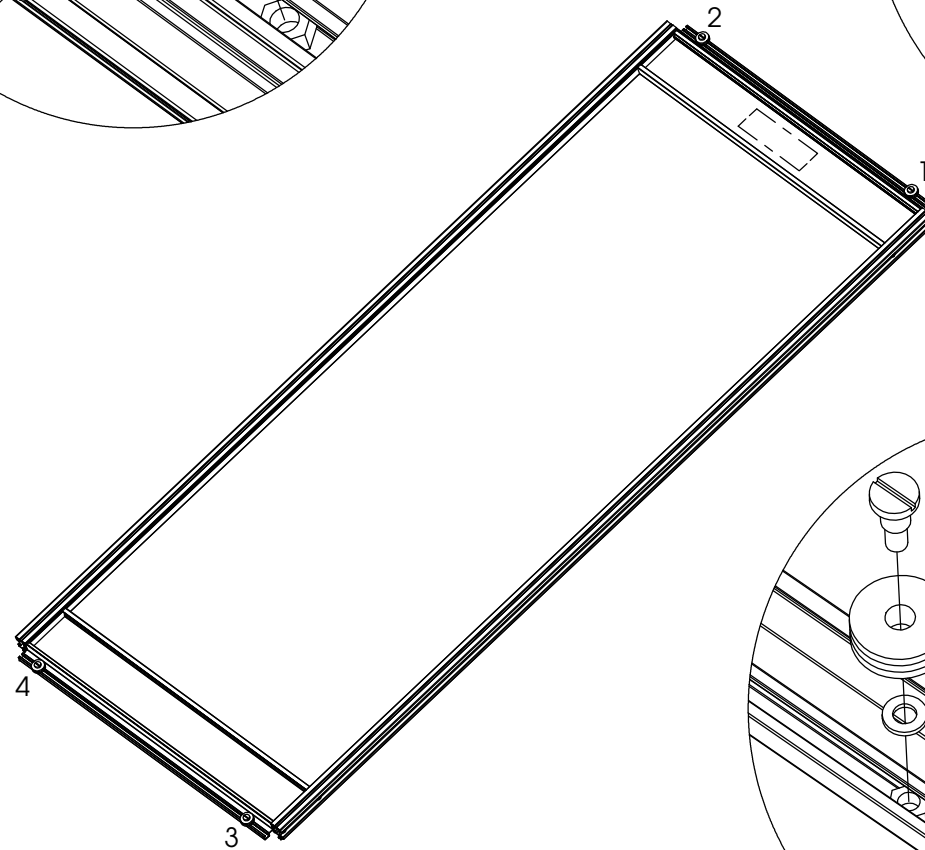
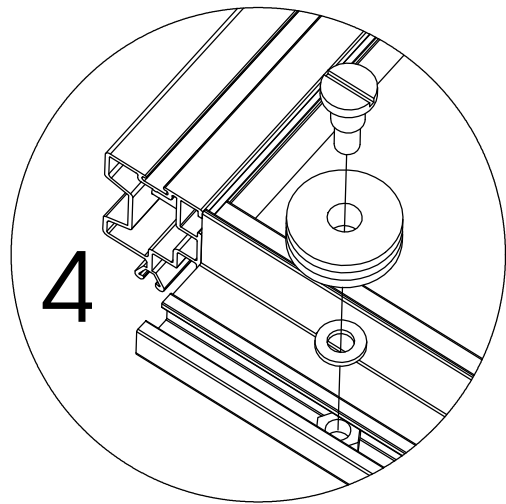
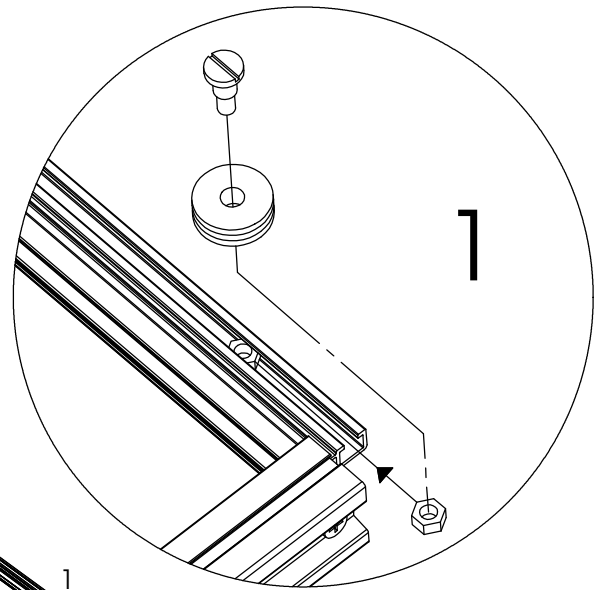
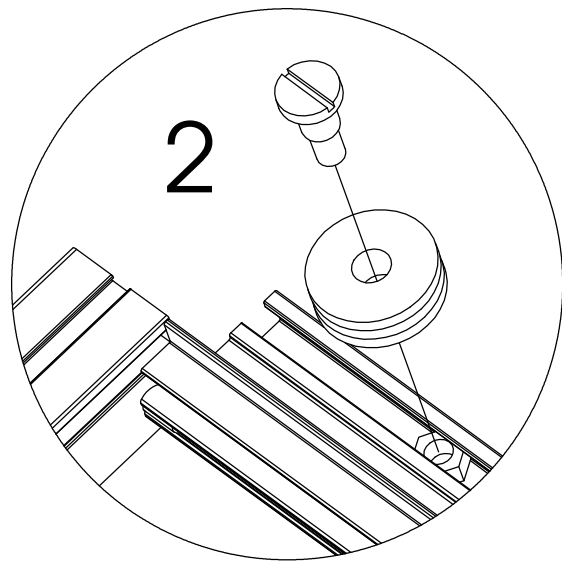
**DEUR**

**PORTE**

**12**

**DOOR**

**TÜR**



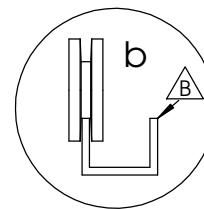
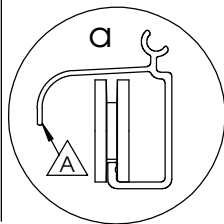
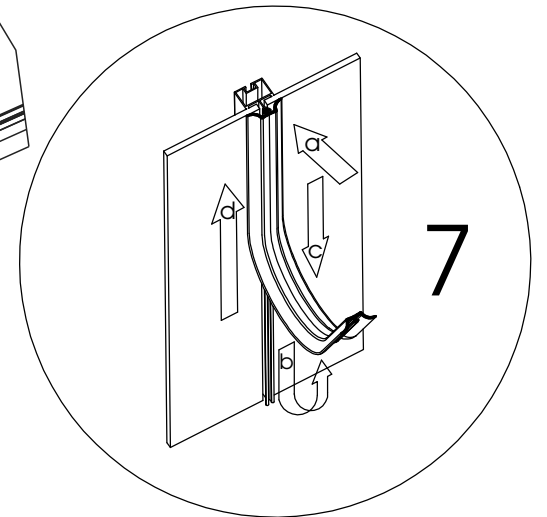
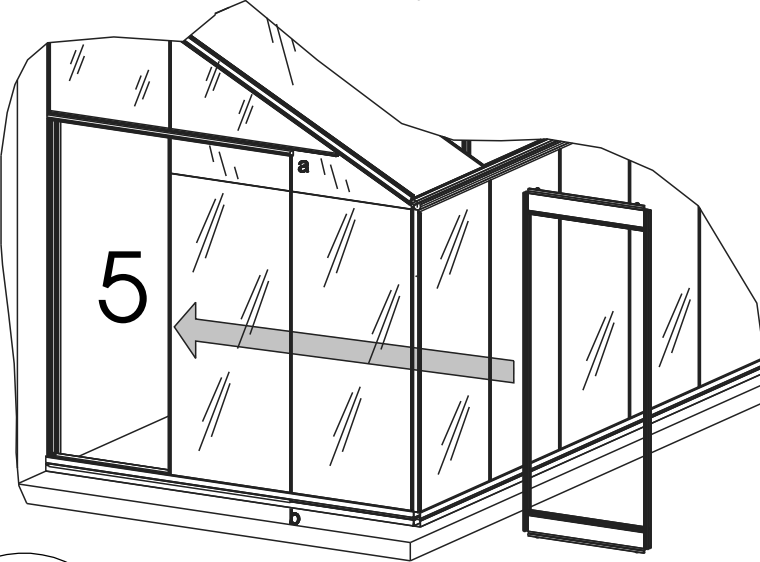
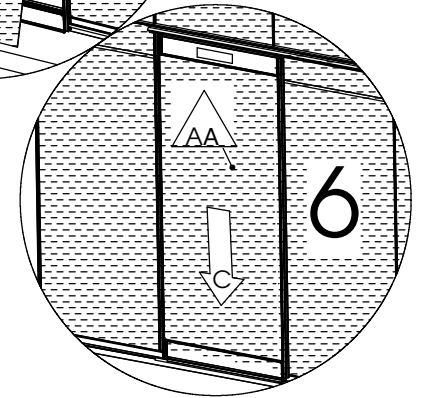
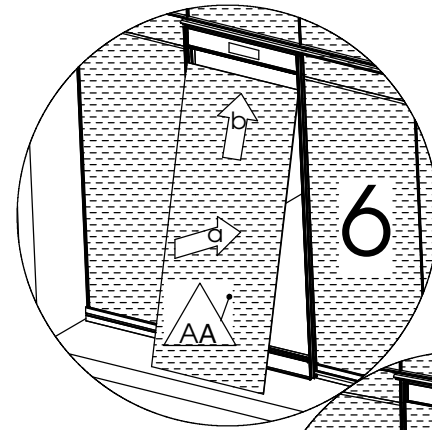
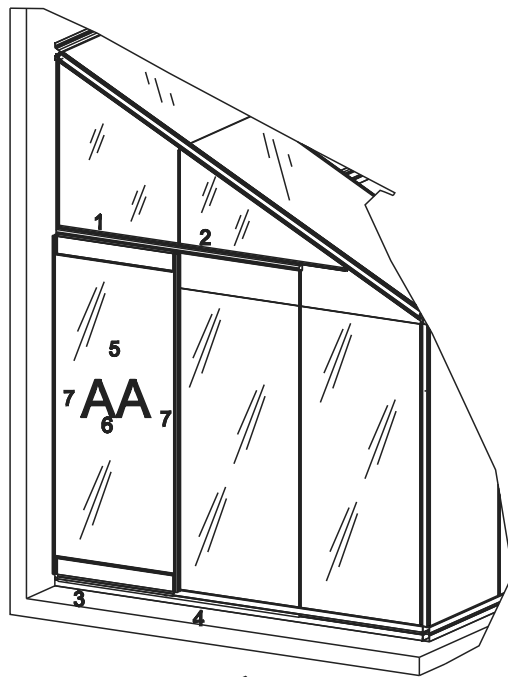
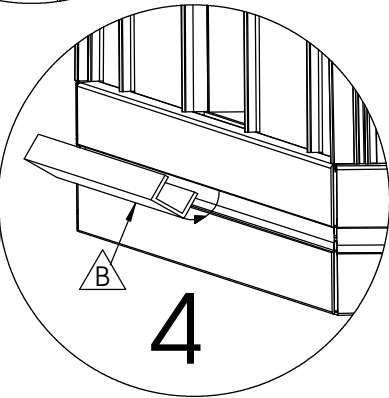
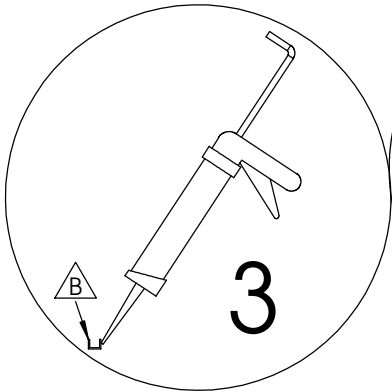
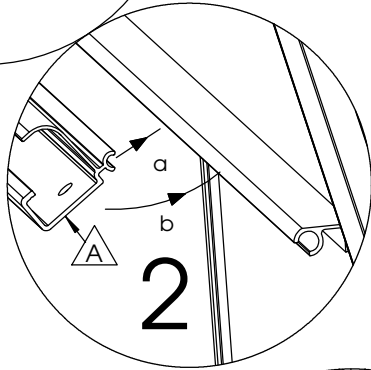
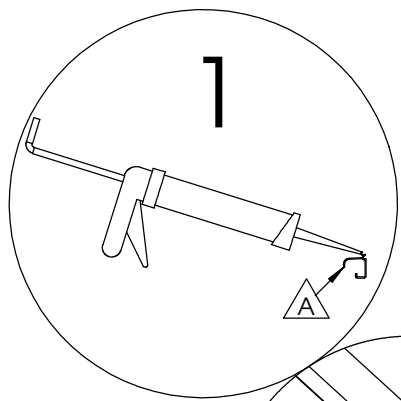
DEUR

PORTE

13

DOOR

TÜR



Nr.	L(mm)	Qty.	Fig.	Art.
A	1485	1		800257
B	1475	1		800262
AA	1650x730	1		

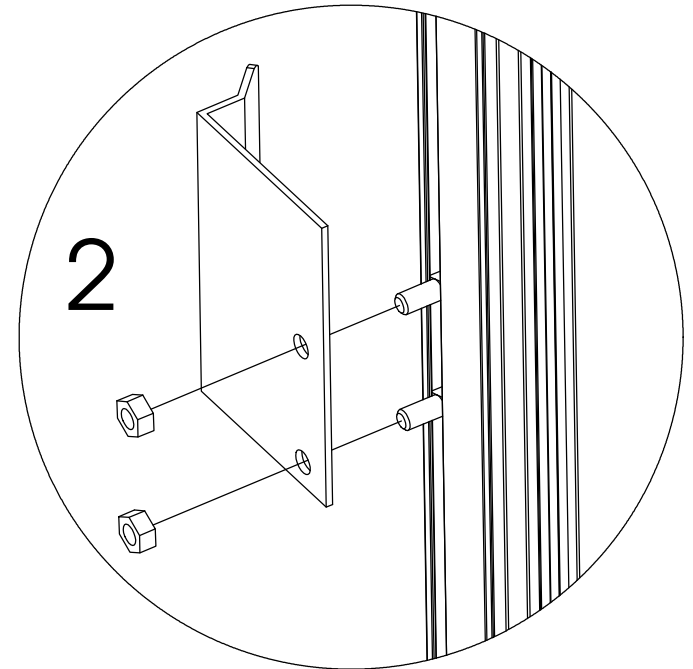
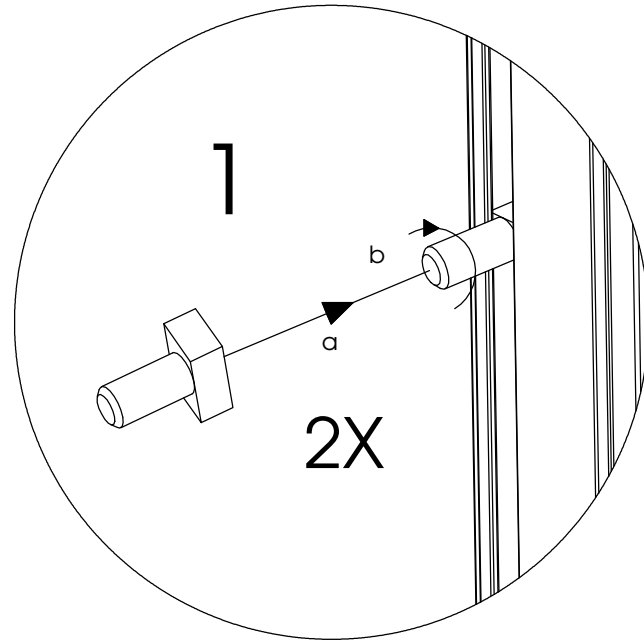
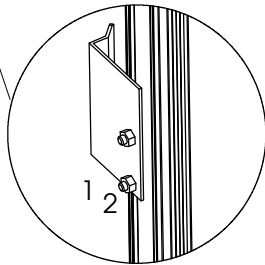
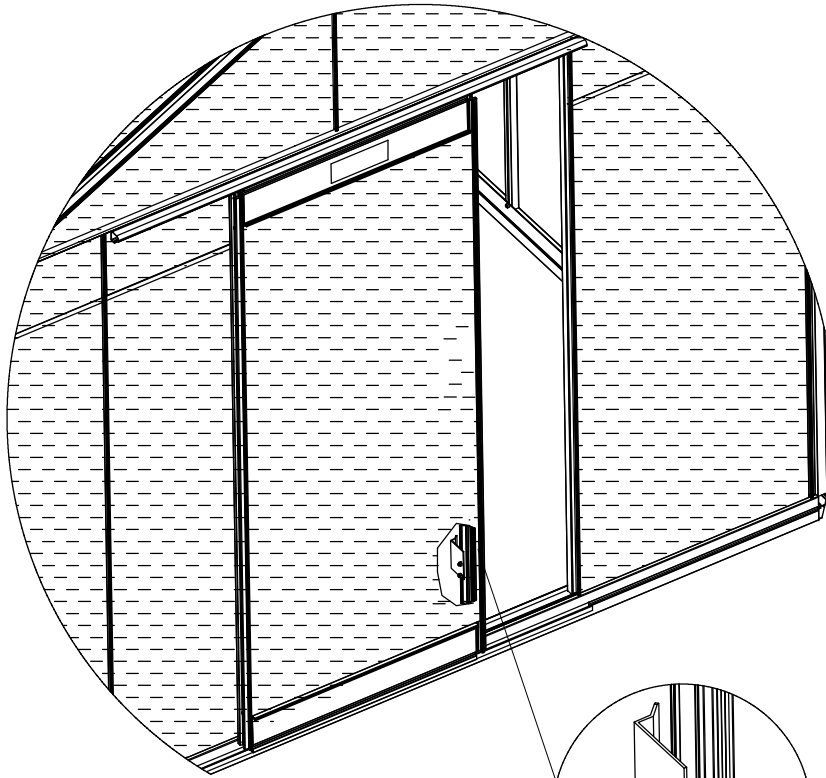
DEUR

PORTE

14

DOOR

TÜR



DEUR

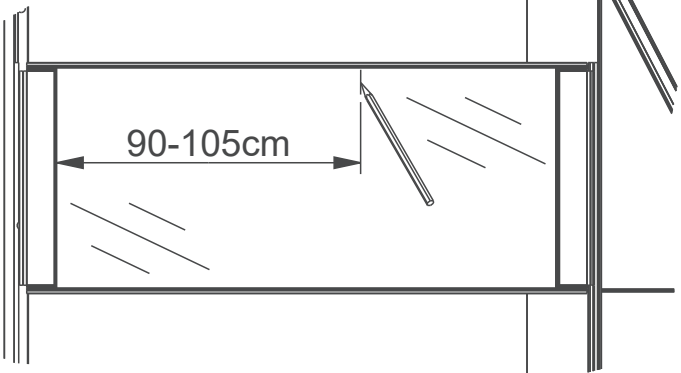
PORTE

15

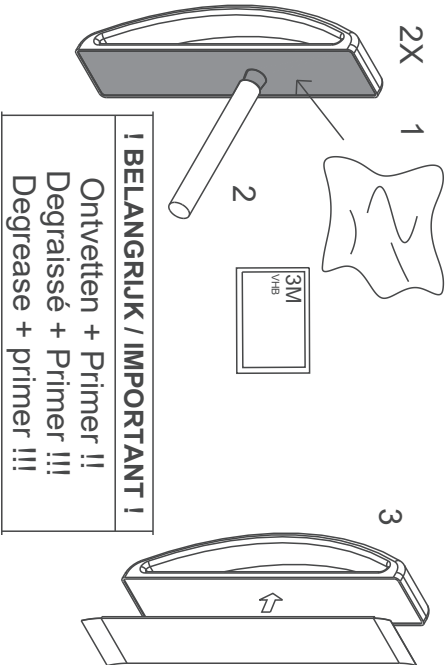
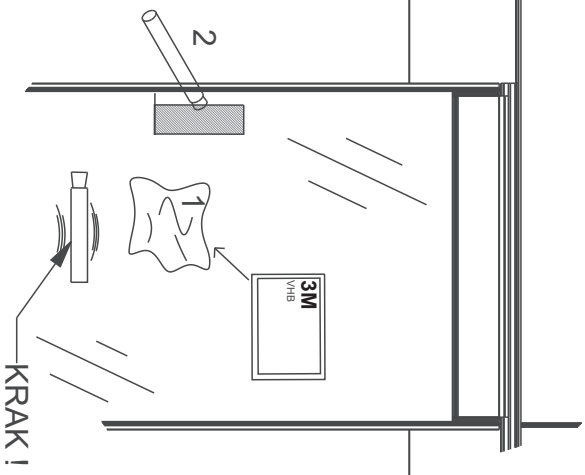
DOOR

TÜR

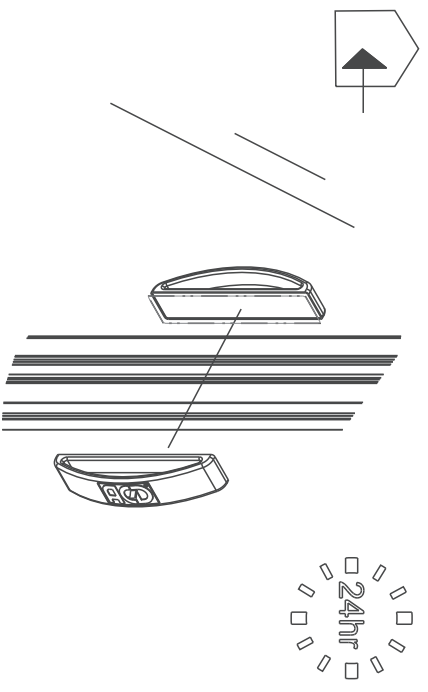
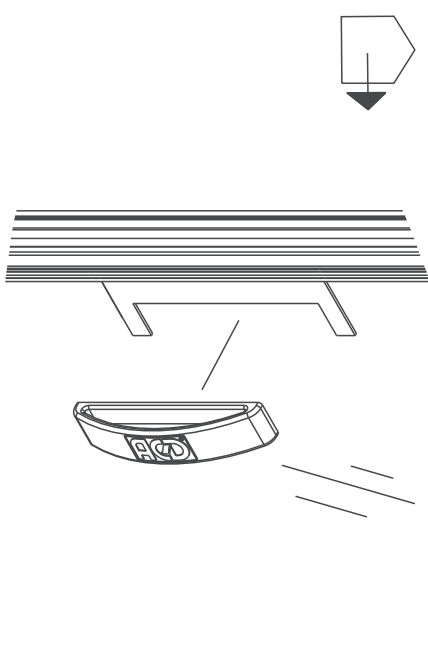
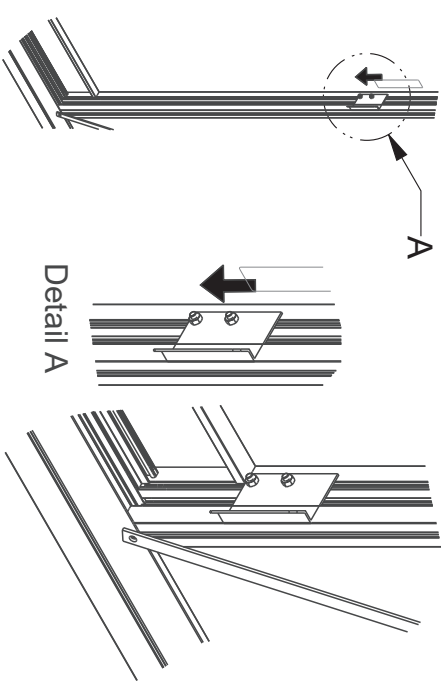
Niet kleven in een vochtige omgeving  
 Do not stick in a humid environment.  
 Nicht in einem feuchten Umgebung kleben  
 Ne pas coller dans un environnement humide

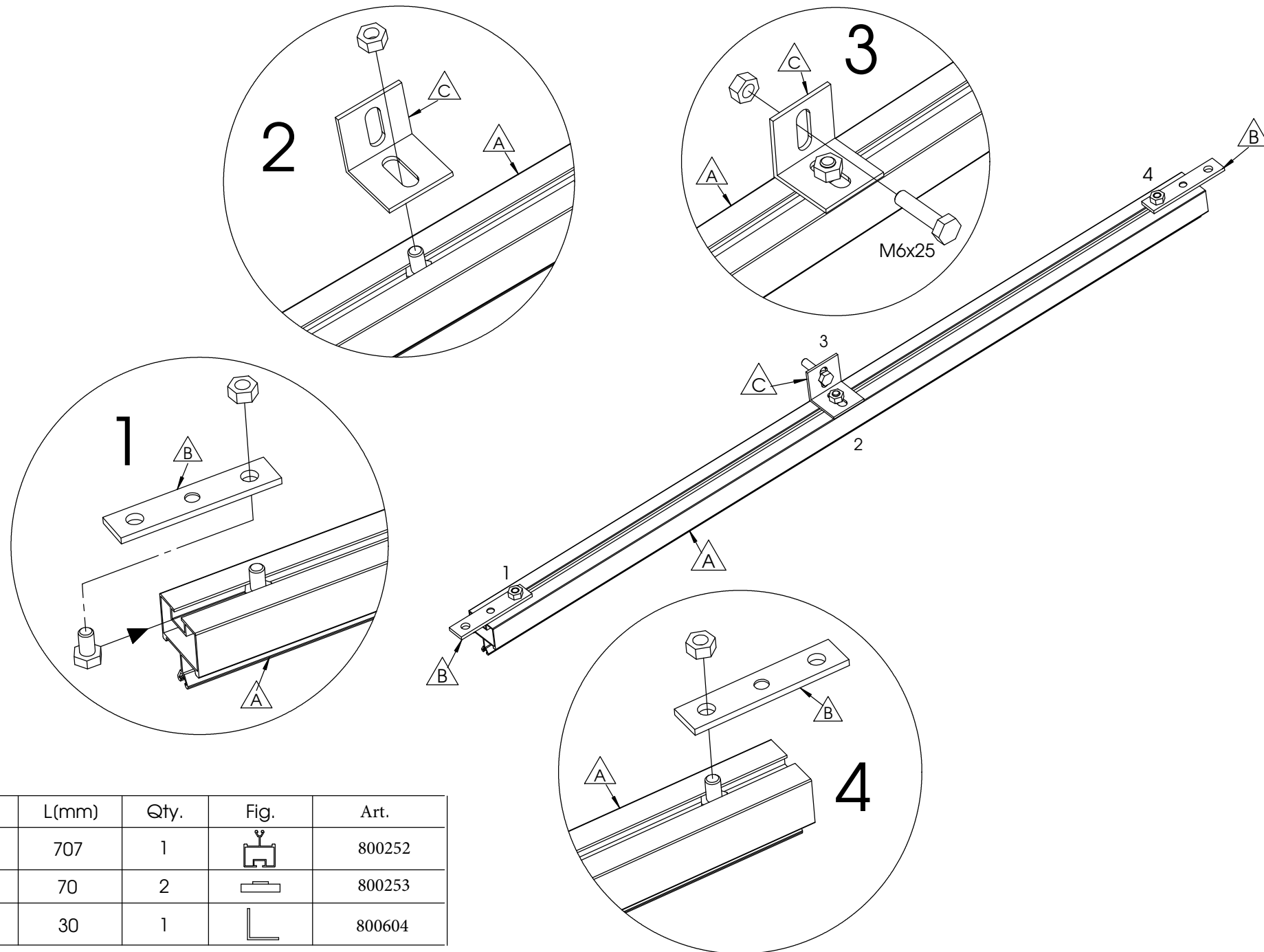


**I BELANGRIJK / IMPORTANT !**  
 Ontvetten + Primer !!  
 Degraissé + Primer !!!  
 Degrease + primer !!!



**I BELANGRIJK / IMPORTANT !**  
 Ontvetten + Primer !!  
 Degraissé + Primer !!!  
 Degrease + primer !!!





Nr.	L(mm)	Qty.	Fig.	Art.
A	707	1		800252
B	70	2		800253
C	30	1		800604

**DWARSLIGGER**

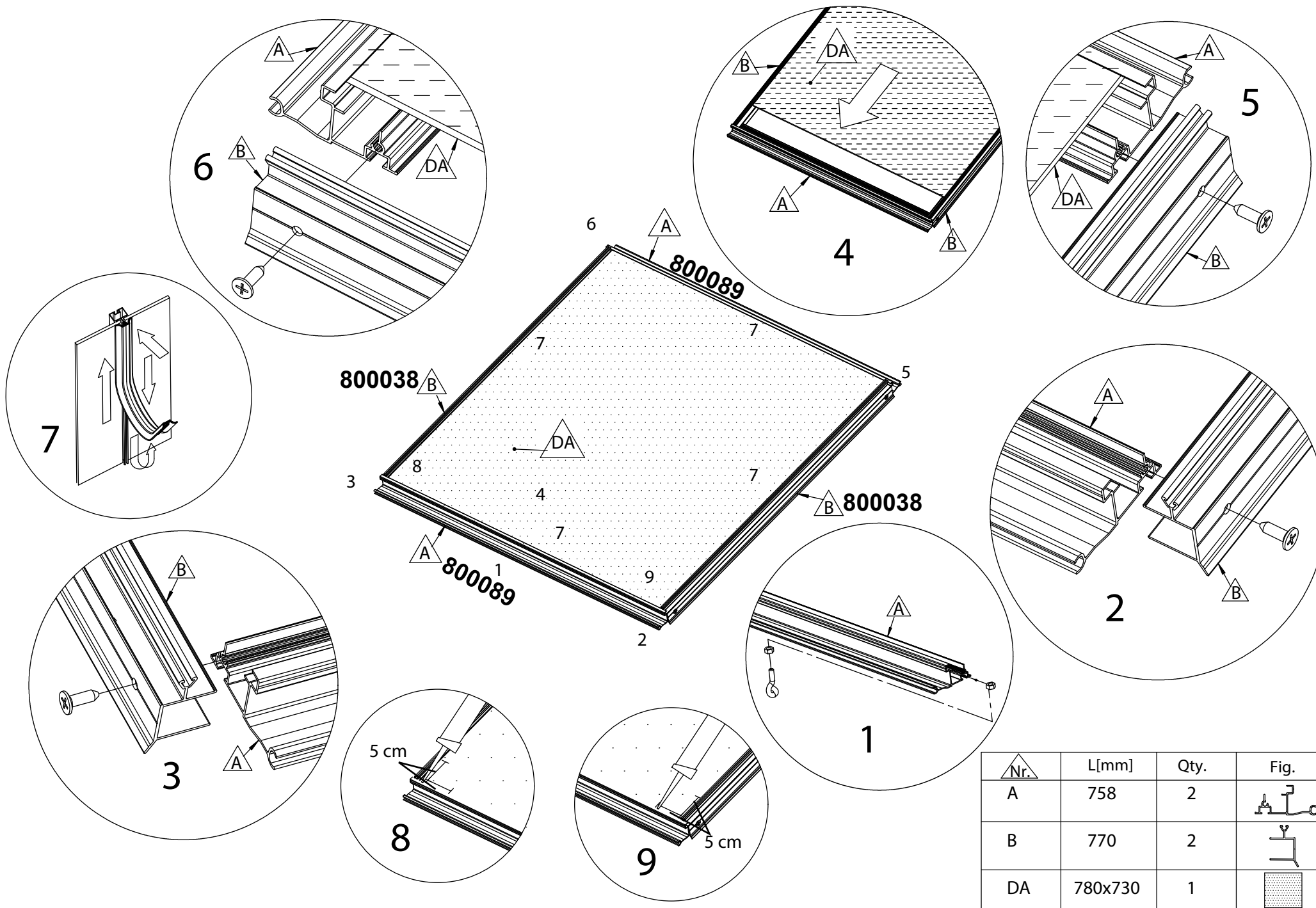
**TRAVERSE**

**16**

**CROSS BAR**

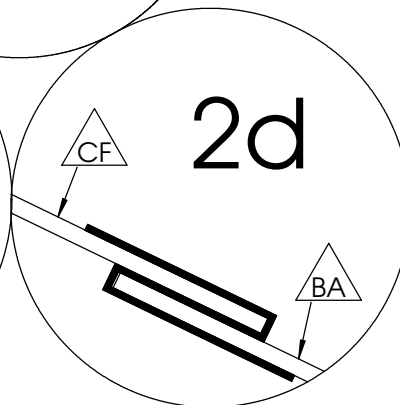
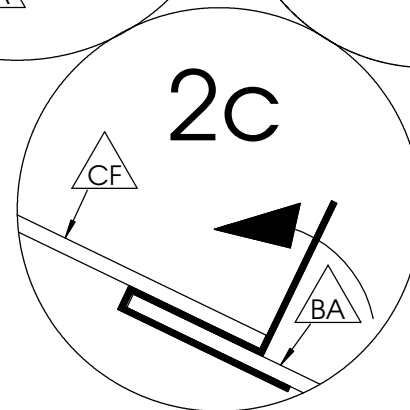
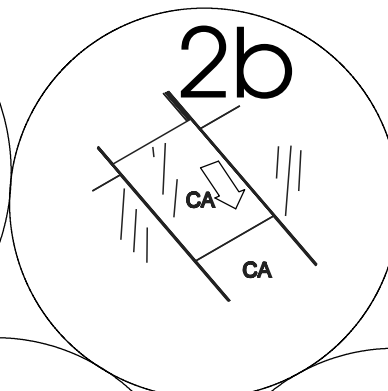
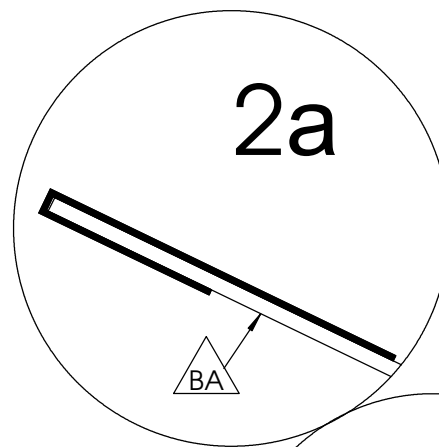
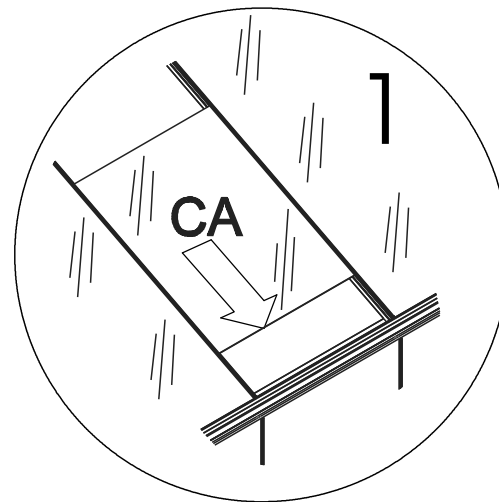
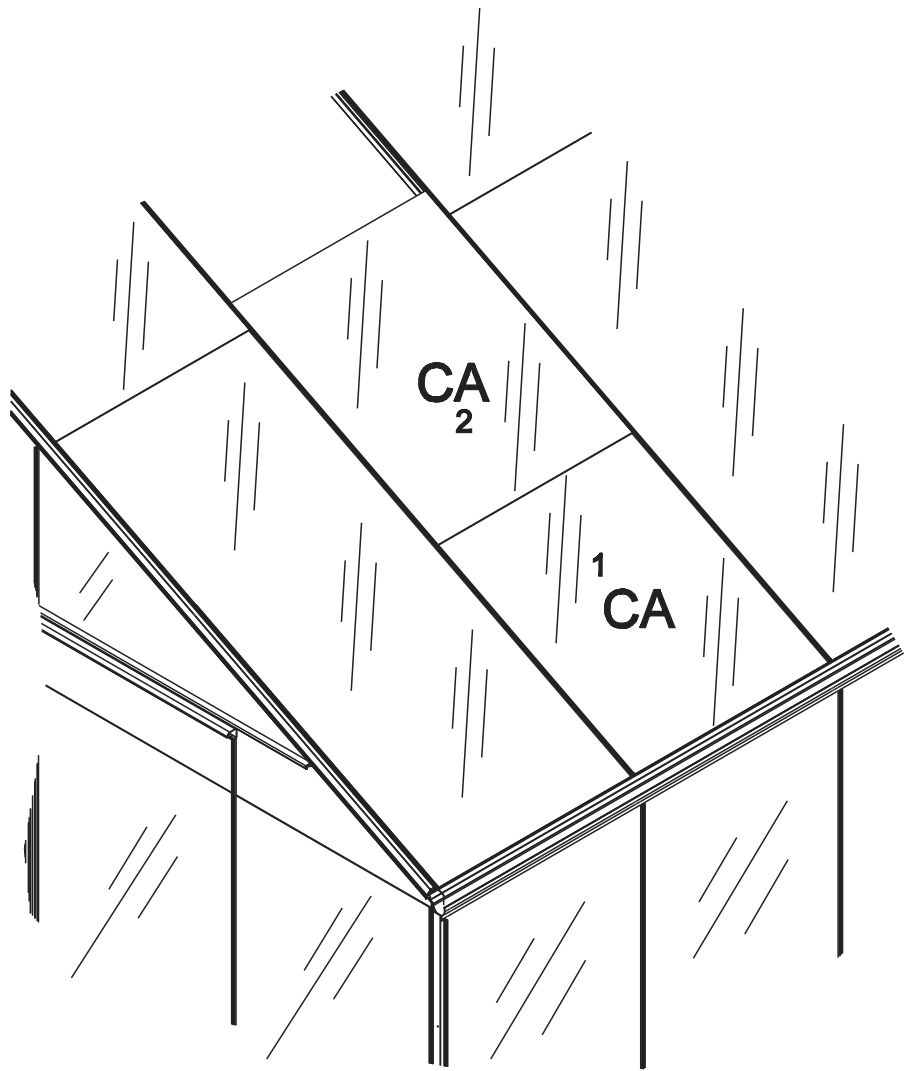
**QUERBALKEN**





Nr.	L[mm]	Qty.	Fig.
A	758	2	
B	770	2	
DA	780x730	1	

**DAKRAAM      LUCARNE      17      ROOF WINDOW      DACH FENSTER**



Nr.	L(mm)	Qty.	Fig.
CA	870x730	2	

**DAKRAAM**

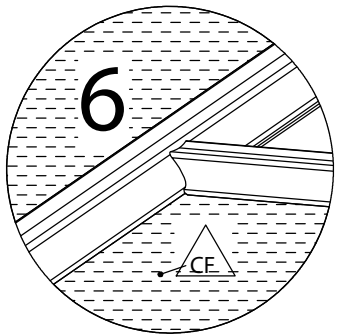
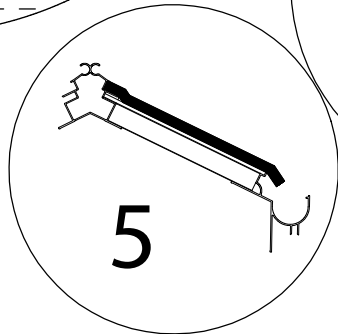
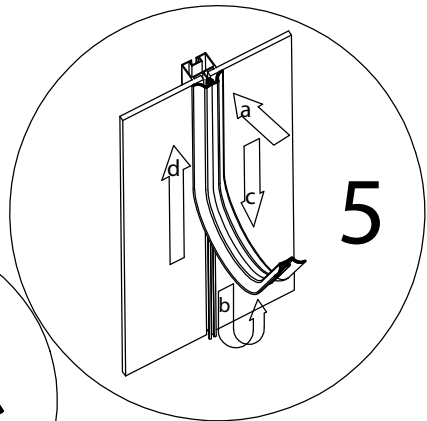
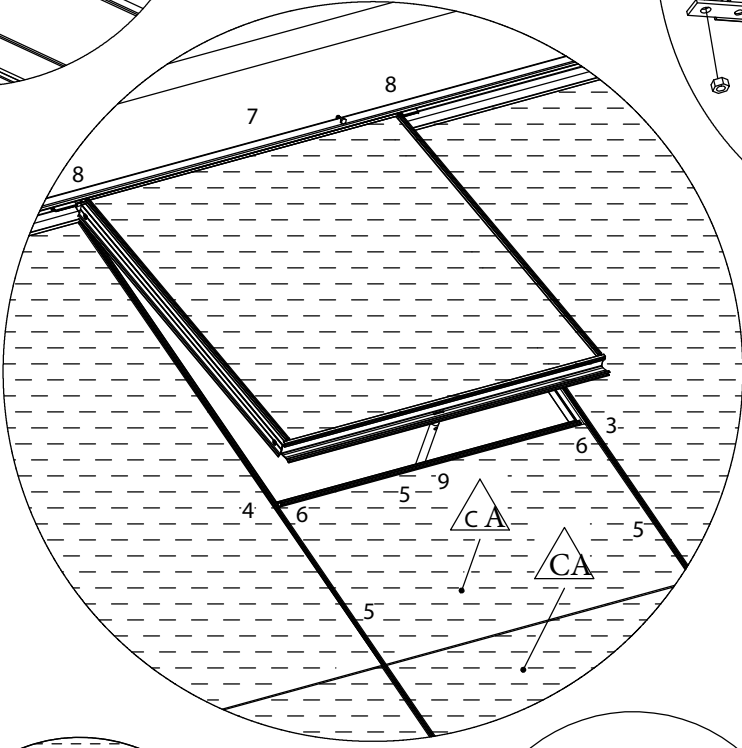
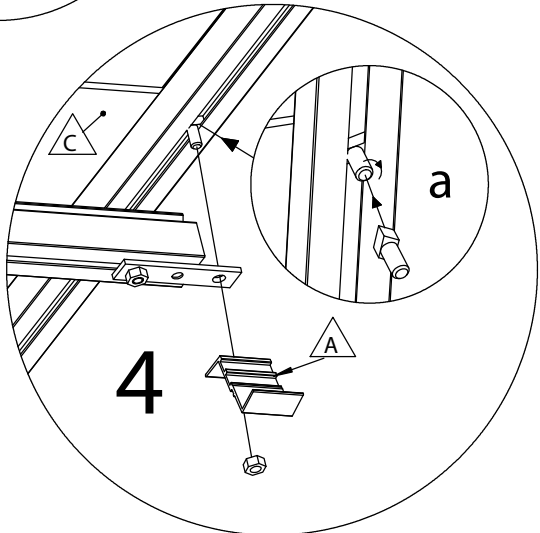
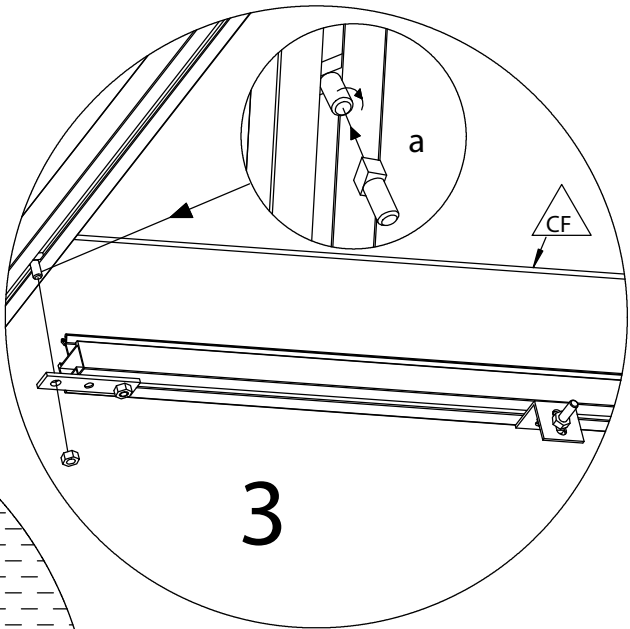
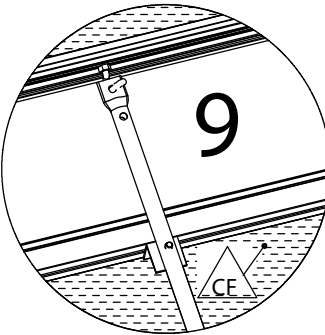
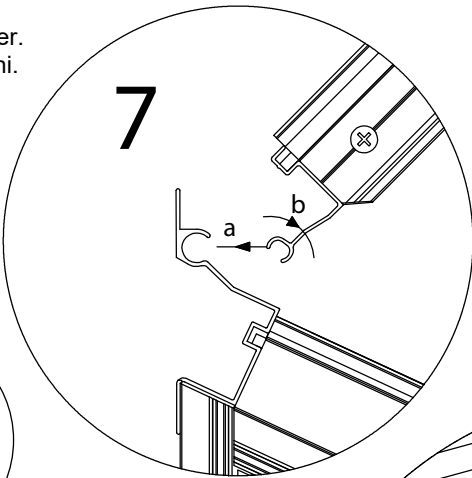
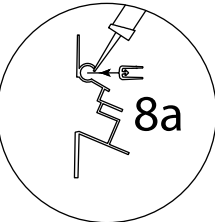
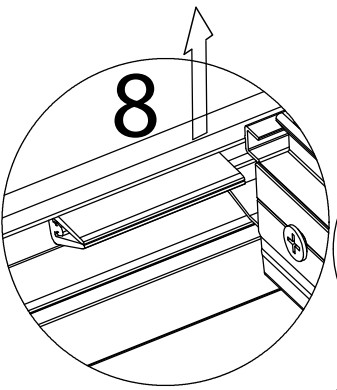
**LUCARNE**

**18**

**ROOF WINDOW**

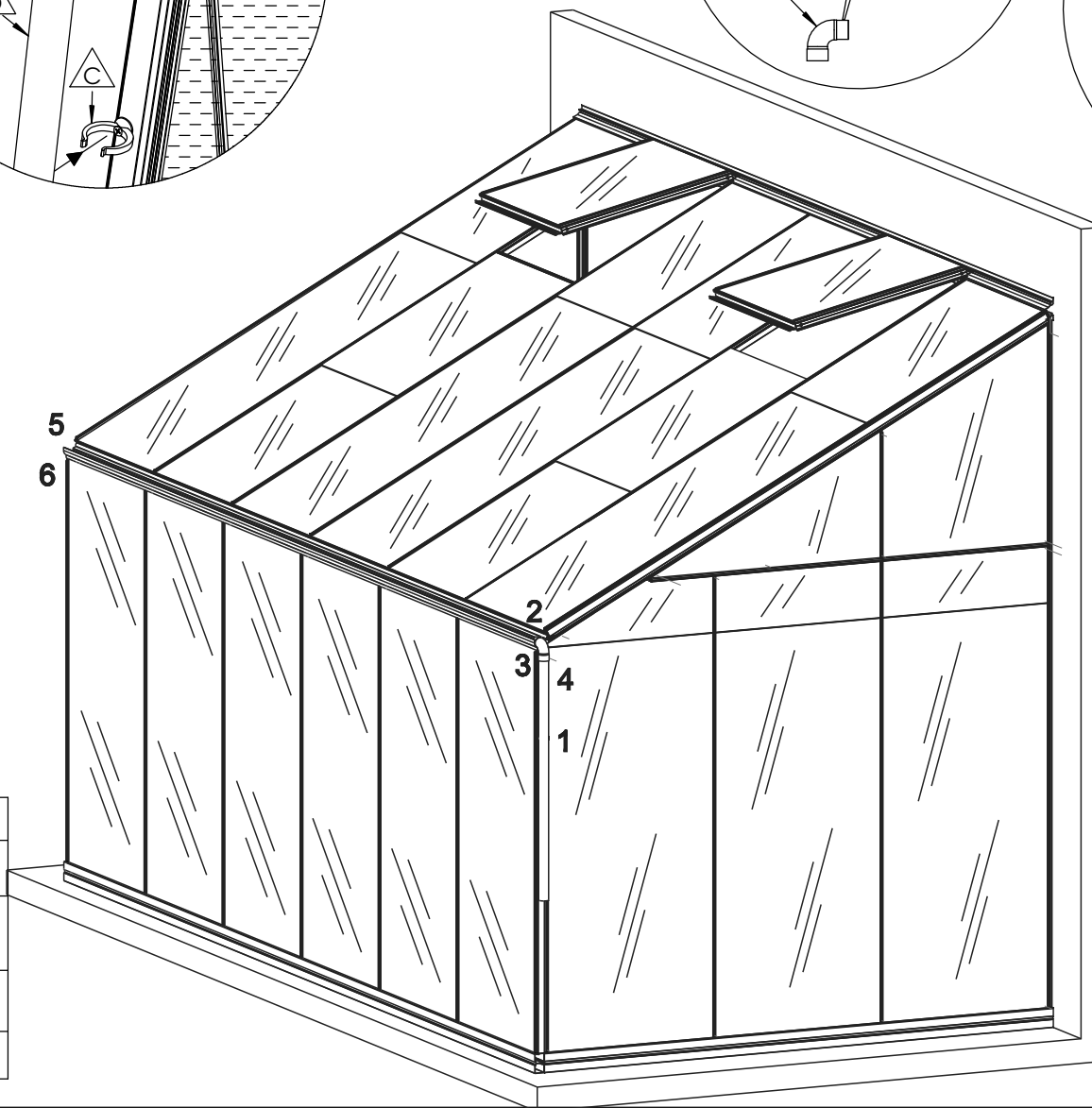
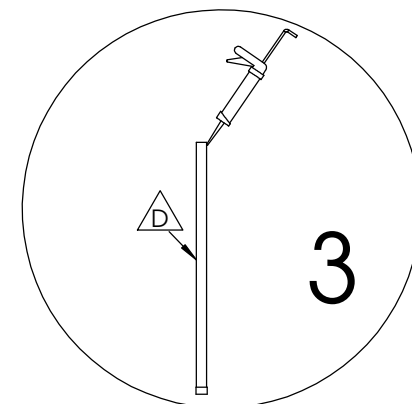
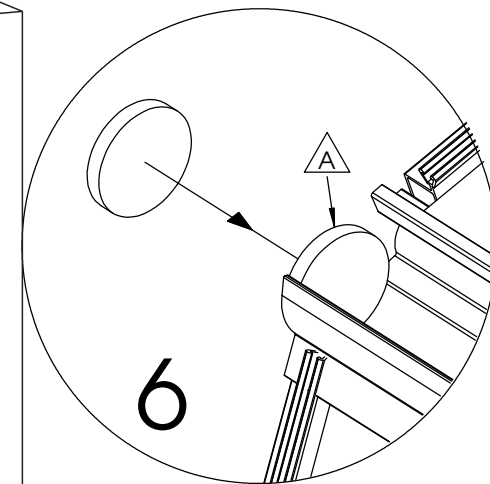
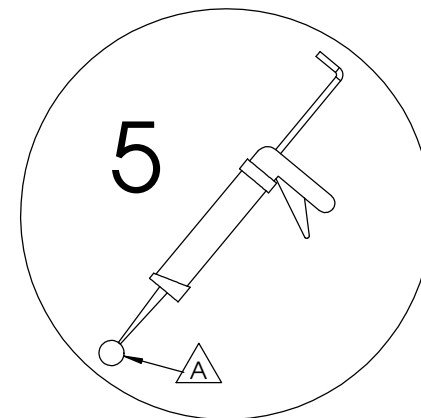
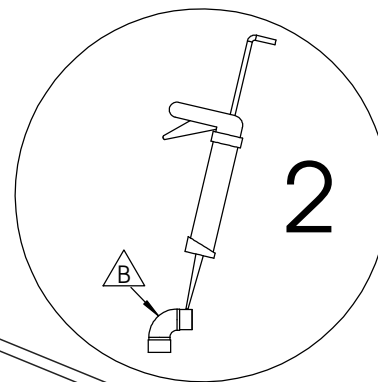
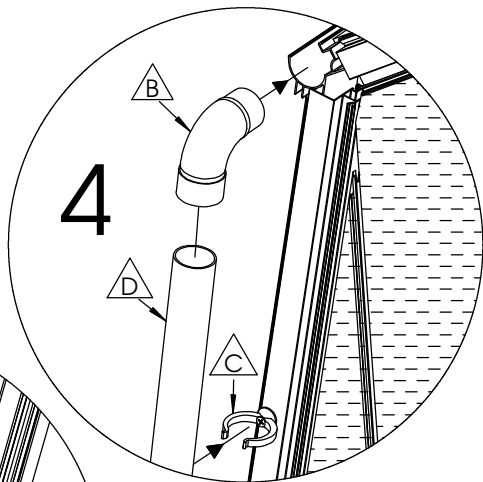
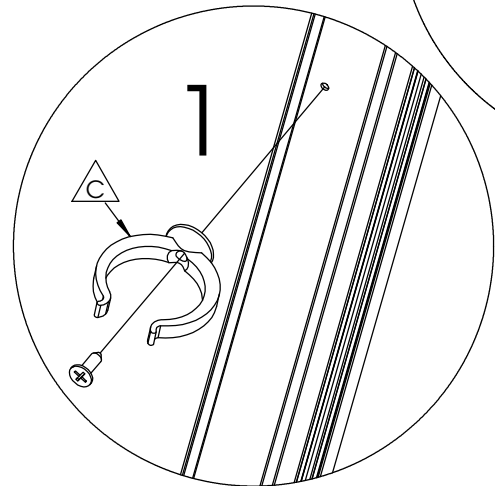
**DACH FENSTER**

Knip stukjes van ± 5 cm van de meegeleverde rubber.  
 Découpez morceaux de ± 5 cm du caoutchouc fourni.  
 Cut pieces of ± 5 cm from the supplied rubber.  
 Schneiden Sie aus dem mitgelieferten Gummi  
 Stücke von ± 5 cm Länge aus.



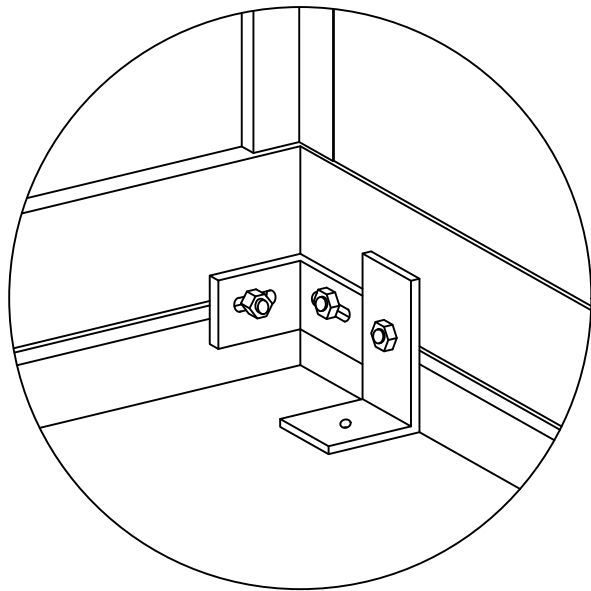
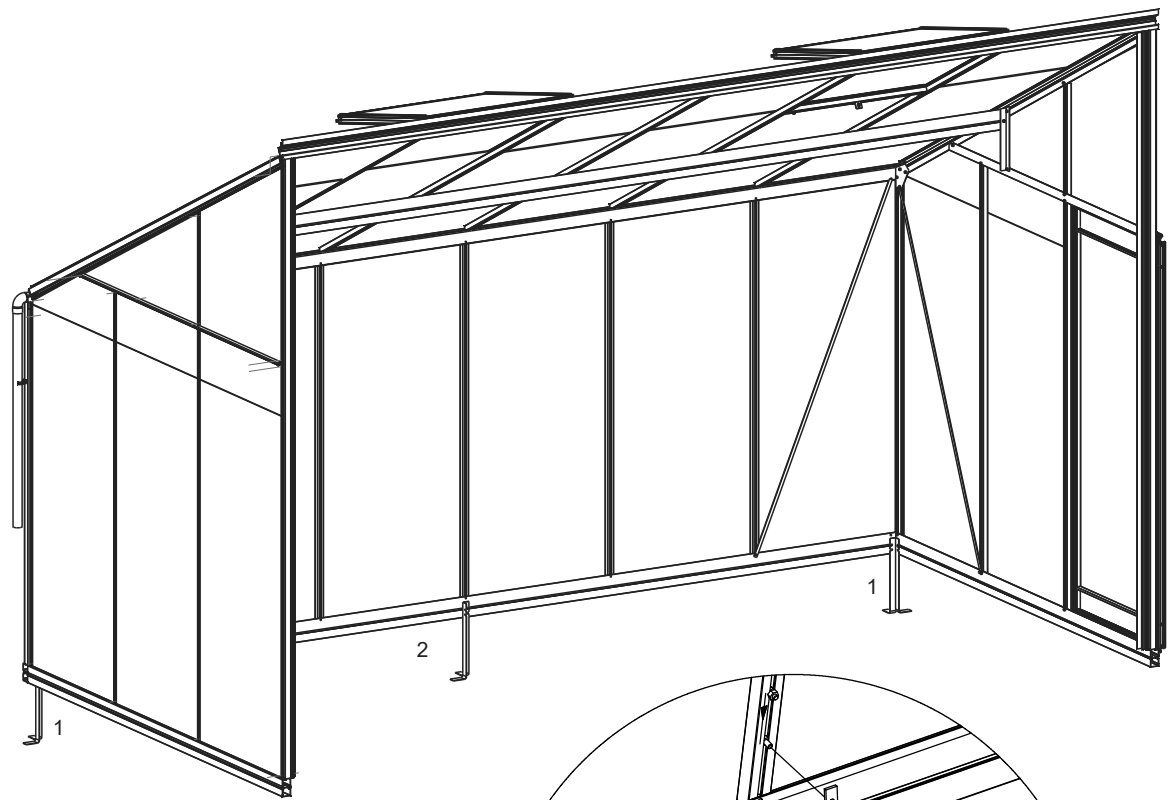
Nr.	L[mm]	Qty.	Fig.
A	30	1	
CA	870x730	2	

**DAKRAAM      LUCARNE      19      ROOF WINDOW      DACH FENSTER**

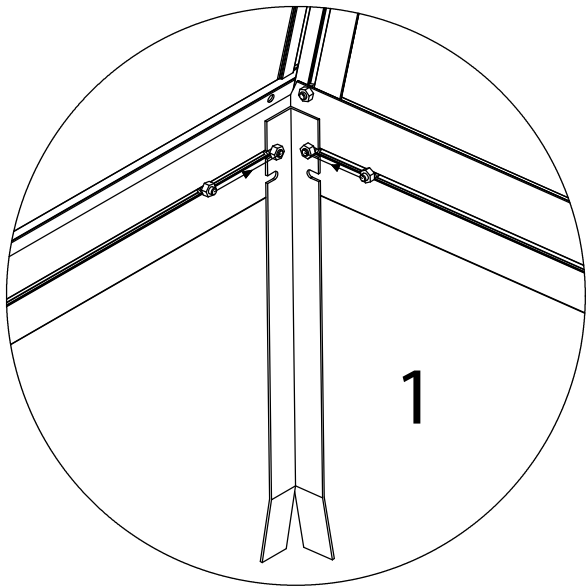
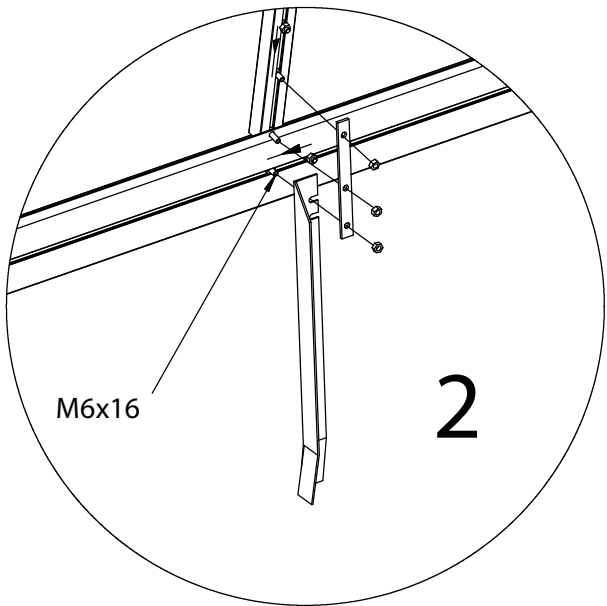


Nr.	L(mm)	Qty.	Fig.
A	6	1	
B		1	
C		1	
D	1000	1	

**WATERAFVOER    ÉVACUATION D'EAU    20    WATER DRAINAGE    WASSERABFUHR**



**Optie:** MONTAGE op MUUR of VERHARDE ondergrond  
**Option:** ASSEMBLY on WALL or PAVEMENT  
**Option:** MONTAGE sur MUR / SOL Béton ou TERRASSE



**ANKERS**

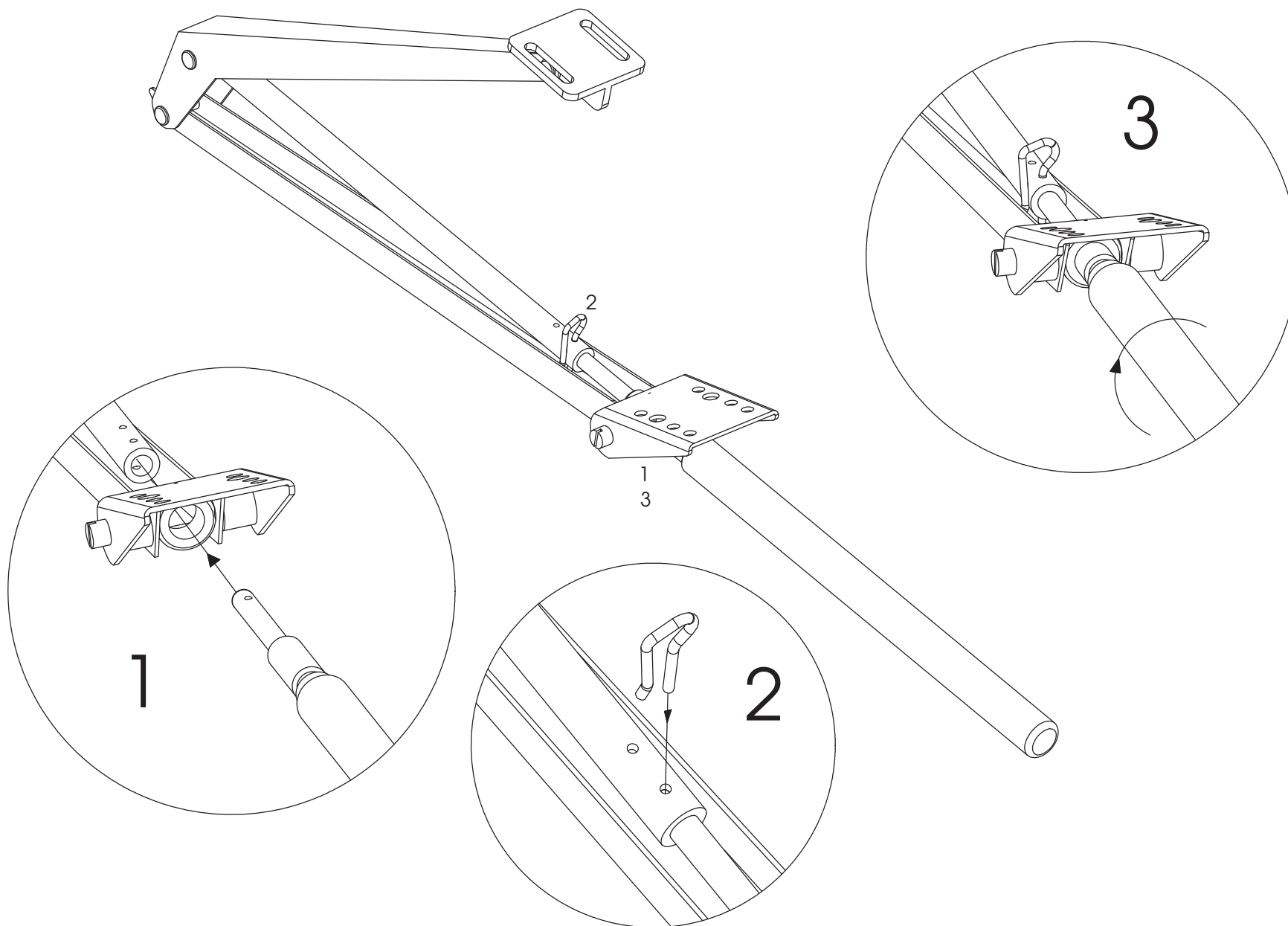
**ANCRES**

**21**

**ANCHORS**

**ANKER**

EN OPTION / OPTIONEEL



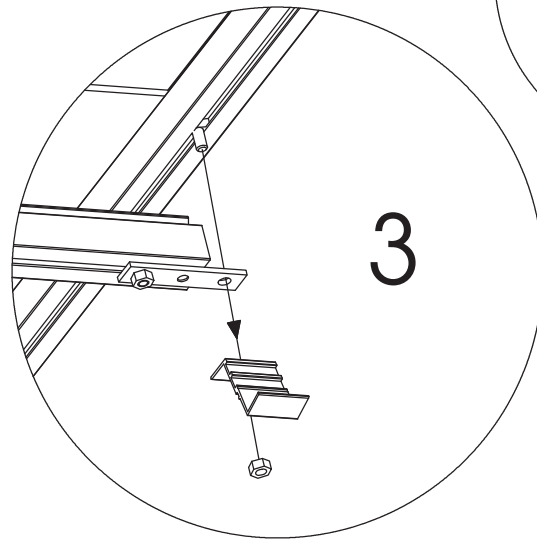
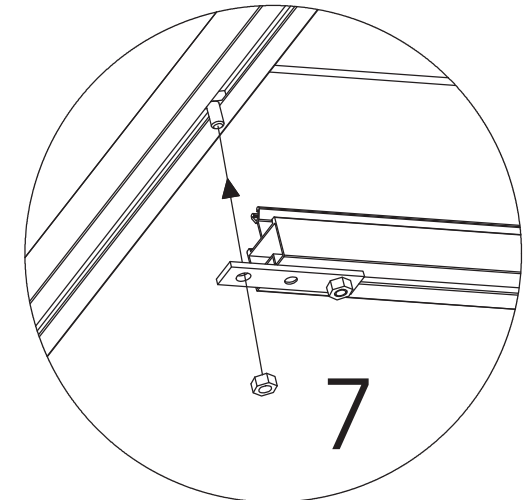
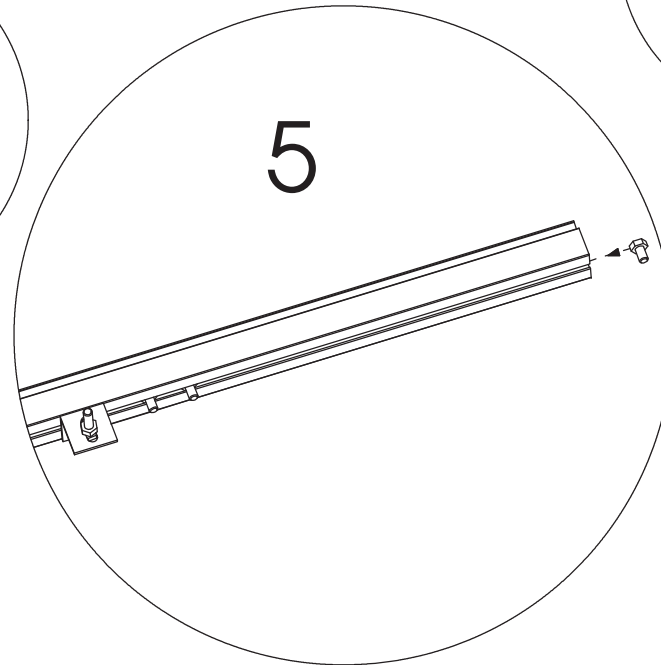
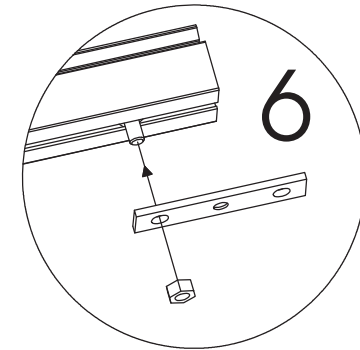
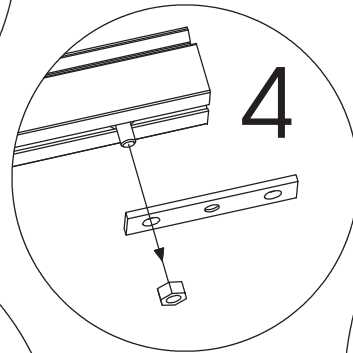
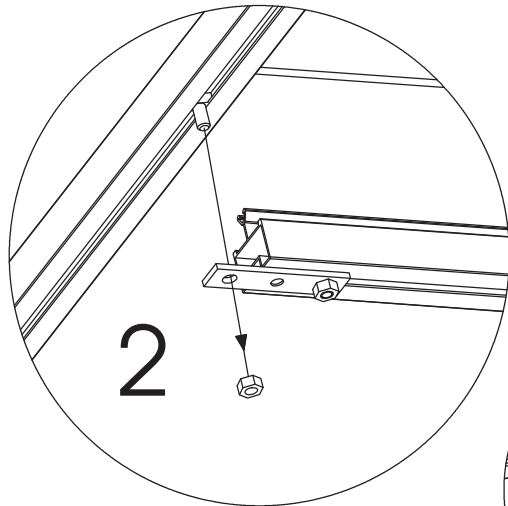
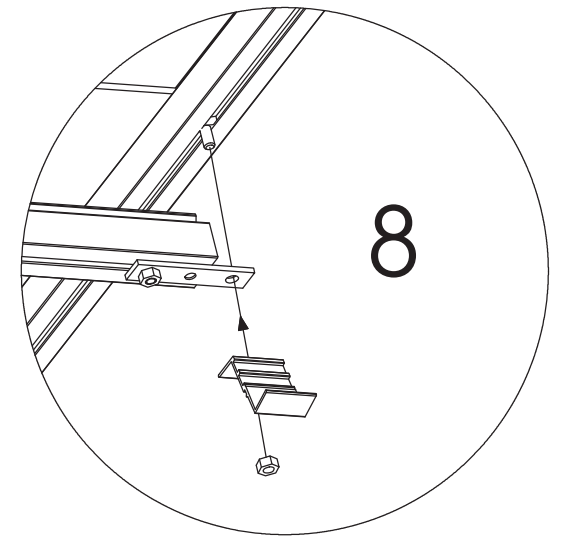
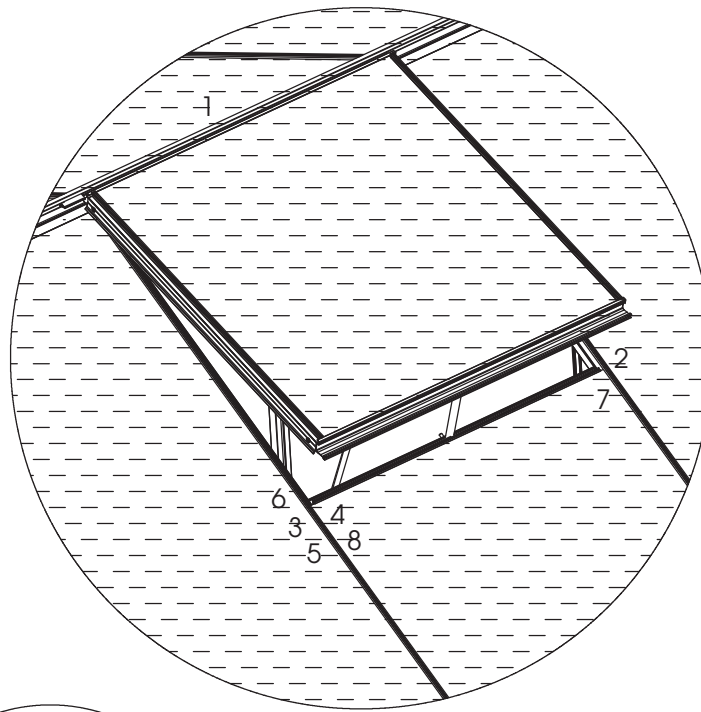
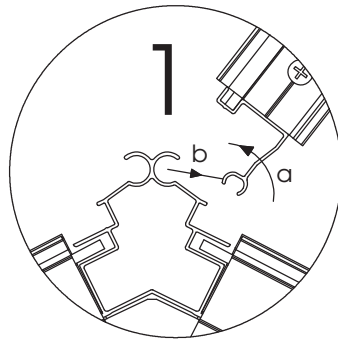
**RAAMOPENER**

**OUVRE-FENÊTRE**

**22**

**WINDOW OPENER**

**FENSTERÖFFNER**



RAAMOPENER

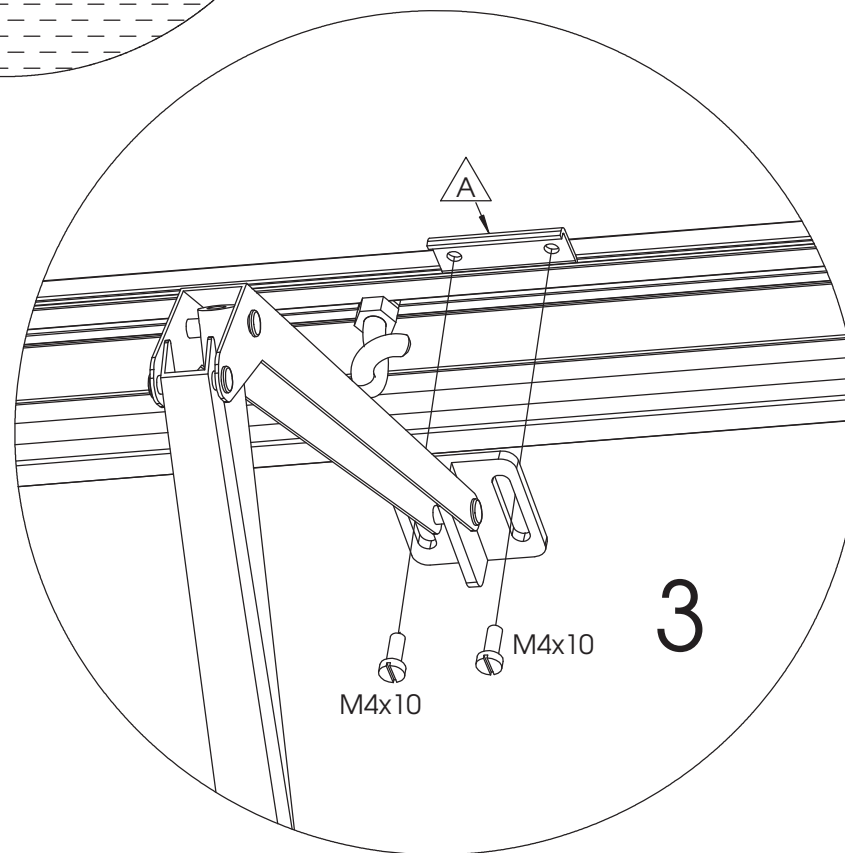
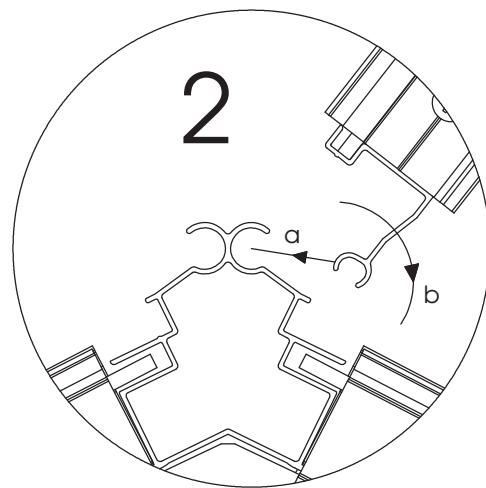
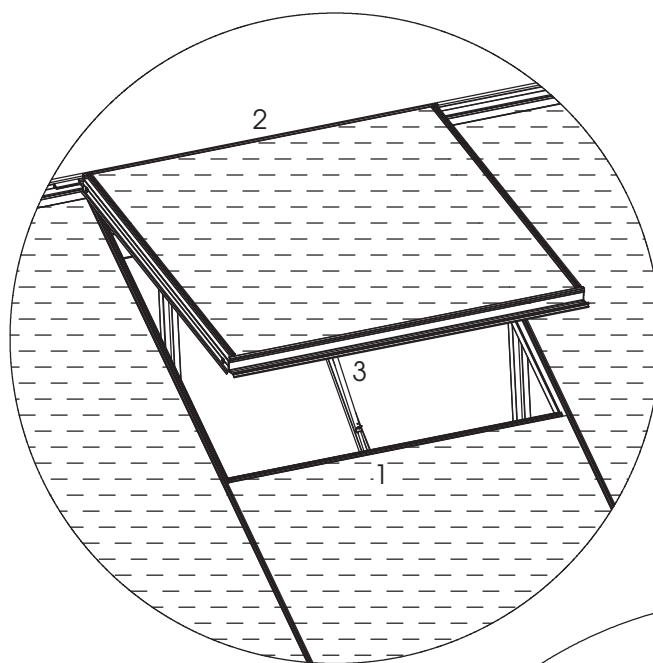
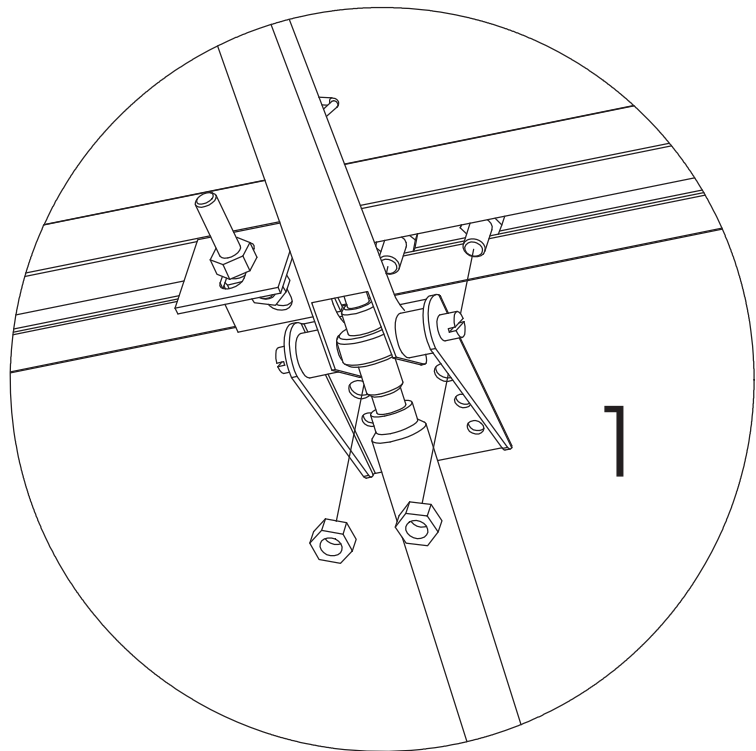
OUVRE-FENÊTRE

23

WINDOW OPENER

FENSTERÖFFNER

EN OPTION / OPTIONEEL



Nr.	L(mm)	Qty.	Fig.
A	37	1	

**RAAMOPENER**

**OUVRE-FENÊTRE**

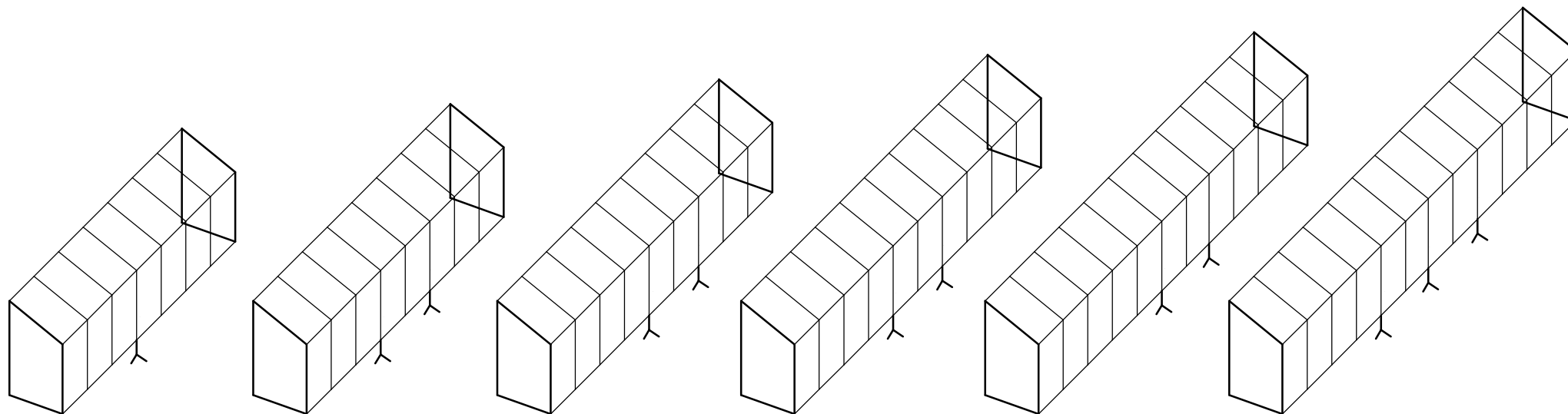
**24**

**WINDOW OPENER**

**FENSTERÖFFNER**



middenankers/middle anchors/ancres intermédiaires/Mitteanker



\* 7 ruiten  
\* 1 set middenankers

\* 8 ruiten  
\* 2 sets middenankers

\* 9 ruiten  
\* 2 sets middenankers

\* 10 ruiten  
\* 2 sets middenankers

\* 11 ruiten  
\* 2 sets middenankers

\* 12 ruiten  
\* 3 sets middenankers

\* 7 vitres  
\* 1 set ancras intermédiaires

\* 8 vitres  
\* 2 sets ancras intermédiaires

\* 9 vitres  
\* 2 sets ancras intermédiaires

\* 10 vitres  
\* 2 sets ancras intermédiaires

\* 11 vitres  
\* 2 sets ancras intermédiaires

\* 12 vitres  
\* 3 sets ancras intermédiaires

\* 7 windows  
\* 1 set middle anchors

\* 8 windows  
\* 2 sets middle anchors

\* 9 windows  
\* 2 sets middle anchors

\* 10 windows  
\* 2 sets middle anchors

\* 11 windows  
\* 2 sets middle anchors

\* 12 windows  
\* 3 sets middle anchors

\* 7 Fenster  
\* 1 Satz Mitteankers

\* 8 Fenster  
\* 2 Sätze Mitteankers

\* 9 Fenster  
\* 2 Sätze Mitteankers

\* 10 Fenster  
\* 2 Sätze Mitteankers

\* 11 Fenster  
\* 2 Sätze Mitteankers

\* 12 Fenster  
\* 3 Sätze Mitteankers

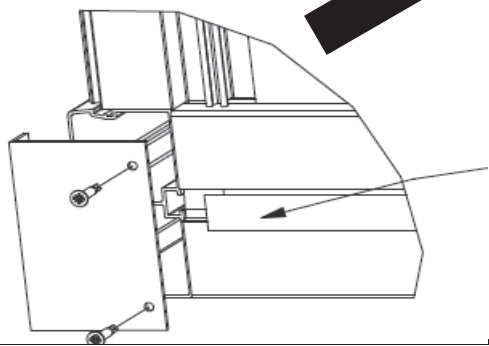
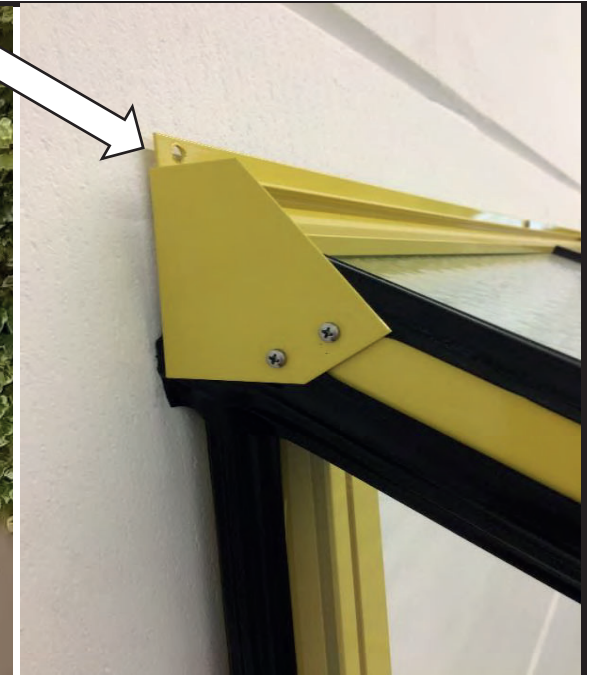
**ANKERS**

**ANCRES**

**25**

**ANCHORS**

**ANKER**



**AFDEKPLAATJES PLAQUETTES DE FINITION 26 COVER PLATES ABDECKPLATTEN**