



GREENHOUSES & GARDEN PAVILLIONS



Quality label

Manual R205H



F:

Ouvrez toutes les boîtes et assurez-vous que le contenu est correct.

Triez toutes les parties conformément à l'utilisation indiquée sur le contenu des boîtes.

Les 7 types d'utilisation sont :

- Façade
- Parois
- Toit
- Porte
- Lucarne
- Vitrage
- Finition

E:

Open all the boxes and make sure the contents is correct.

Sort all parts according to the usage which is mentioned on the contents of the boxes.

The 7 types of usage are :

- Facade
- side panel
- Roof
- Door
- Skylight
- Glazing
- Finishing

NL:

Open alle dozen en controleer of de inhoud klopt.

Sorteer dan alle onderdelen volgens gebruik, die vermeld staat op de inhoud in de dozen.

De 7 soorten van gebruik zijn :

- Gevel
- Zijwand
- Dak
- Deur
- Dakraam
- Beglazing
- Afwerking


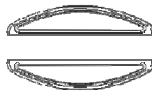

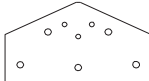
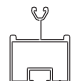
D:

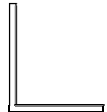
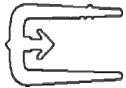
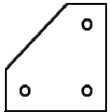
Öffnen Sie alle Boxen und kontrollieren Sie dass der Inhalt richtig ist.




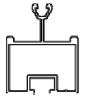



Sortieren Sie alle Teile nach der Anwendung, die auf dem Inhalt der Boxen angegeben wird.


Die 7 Arten der Anwendung sind :

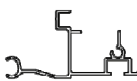
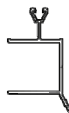
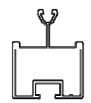




- Fassade
- Seitenwand
- Dach
- Tür
- Dachfenster
- Verglasung
- Finishing


R205H	CONTENU DE LA BOITE 1/ INHOUD VAN DOOS 1 CONTENT BOX 1/ INHALT BOX 1				Vierkante doos
	Art n°	Quantité Aantal Number Anzahl	F : Description NL : Beschrijving E : Description D : Beschreibung	Section Doorsnede Section Abschnitt	
611000	1	Set plaquettes finition faïtière et fondation		90	Finition
		Set afdekplaatjes Fundering en nok			Afwerking
		Set Cover plates foundation and ridge			Finishing
		Set Abdeckplatten Fundament und First			Finish
800210	1	Viserie R204H			
		Beslagzak R204H			
		Screw bag R204H			
		Beschlägetasche R204H			
800288	1 set	ensemble de poignées		150	Finition
		Set Handvatjes			Afwerking
		Set of handles			Finishing
		Reihe von Griffen			Finish
800061	4	Plaquette coin pignon		150	Pignon
		Hoekplaatje recht			Gevel
		Angle plate right			Facade
		Winkelplatte recht			Fassade
800062	2	Plaquette faïtière pignon		150	Pignon
		Nokplaatje			Gevel
		Ridge plate			Facade
		Nockenleisten			Fassade
800076	2	Barre verticale TOP R2		245	Pignon
		Glasregel TOP R2			Gevel
		Glas line TOP R2			Facade
		Glasslinie Top R2			Fassade
800906	1	Notice R205H			
		Handleiding R205H			
		Instructions R205H			
		Anleitung R205H			


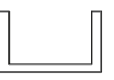
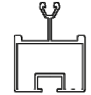
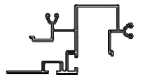

R205H	CONTENU DE LA BOITE 1/ INHOUD VAN DOOS 1 CONTENT BOX 1/ INHALT BOX 1				Vierkante doos
	Art n°	Quantité Aantal Number Anzahl	F : Description NL : Beschrijving E : Description D : Beschreibung	Section Doorsnede Section Abschnitt	
800307	1	Ancre de coin (set = 4pcs)		400	Finition
		Hoekankers (set = 4st)			Afwerking
		Corner anchors (set = 4 pieces)			Finishing
		Ecke Anker (Set = 4 Stück)			Finishing
800296	3	Caoutchouc : 22m		450	Vitrage
		Rubber : 22m			Beglazing
		Caoutchouc : 22m			Glazing
		Gummi : 22m			Verglasung
800674	4	Triangle de renforcement des fondations 80		80	Pignon
		Versterkingsdriehoek fundering 80			Gevel
		Reinforcement triangle foundation 80			Facade
		Verstärkungsdreieck Fundament 80			Fassade


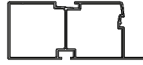

R205H	CONTENU DE LA BOITE 2/ INHOUD VAN DOOS 2 CONTENT BOX 2/ INHALT BOX 2				Karton 3 m
Art n°	Quantité	F : Description	Section	Longuer	Utilisation
	Aantal	NL : Beschrijving	Doorsnede	Lengte	Gebruik
	Number	E : Description	Section	Length	Usage
	Anzahl	D : Beschreibung	Abschnitt	Länge	Anwendung
800043	2	Fondation du pignon		2248	Pignon
		Fundering gevel			Gevel
		Foundation facade			Facade
		Grundmauer Fassade			Fassade
800451	4	Tirand du pignon		1770	Pignon
		Treklat gevel			Gevel
		Pull bar facade			Facade
		Ziehlatte Fassade			Fassade
800452	4	Tirand de la parois		1794	Parois
		Treklat zijwand			Zijwand
		Pull bar side panel			Side Panel
		Ziehlatte Seitenwand			Seitenwand
800455	4	Barre verticale du pignon		1883	Toit
		Glasregel deurprofiel			Dak
		Glas line facade			Roof
		Glasslinie Fassade			Dach
800051	8	Barre verticale du toit R2		1190	Toit
		Glasregel Dak R2			Dak
		Glass roof line R2			Roof
		Glasdachlinie R2			Dach
800446	2	Profilé verticale de la porte coulissante		1852	La porte
		Verticaal deurprofiel			Deur
		Vertical door profile			Door
		Vertikaler Türprofil			Tür
800091	2	Profilé en T du pignon R2		1182	Pignon
		T-profiel Gevel R2			Gevel
		T-profile facade R2			Facade
		T-Profil Fassade R2			Fassade

R205H	CONTENU DE LA BOITE 2/ INHOUD VAN DOOS 2 CONTENT BOX 2/ INHALT BOX 2				Karton 3 m
	Art n°	Quantité Aantal Number Anzahl	F : Description NL : Beschrijving E : Description D : Beschreibung	Section Doorsnede Section Abschnitt	Longuer Lengte Length Länge
800064	2	Profilé du toit côté GAUCHE		1190	Pignon
		Hoekprofiel dak LINKS			Gevel
		Angle profile roof LEFT			Facade
		Winkelprofil Dach LINKS			Fassade
800067	2	Profilé du toit côté DROIT		1190	Pignon
		Hoekprofiel dak RECHTS			Gevel
		Angle profile roof RIGHT			Facade
		Winkelprofil Dach Rechts			Fassade
800875	4	Tirand du toit		1873	Toit
		Treklat dak			Dak
		Pull bar roof			Roof
		Ziehlatte Dach			Dach

R205H	CONTENU DE LA BOITE 3/ INHOUD VAN DOOS 3 CONTENT BOX 3/ INHALT BOX 3				Karton 1m
Art n°	Quantité	F : Description	Section	Longuer	Utilisation
	Aantal	NL : Beschrijving	Doorsnede	Lengte	Gebruik
	Number	E : Description	Section	Length	Usage
	Anzahl	D : Beschreibung	Abschnitt	Länge	Anwendung
800089	2	Profilé horizontale de la lucarne		757	Lucarne
		Horizontaal dakraamprofiel			Dakraam
		Horizontal skylight profile			Skylight
		horizontale Dachprofil			Dachfenster
800038	2	Profilé verticale de la lucarne		770	Lucarne
		Verticaal dakraamprofiel			Dakraam
		Vertical skylight profile			Skylight
		Vertikale Dachprofil			Dachfenster
800252	1	Traverse de la lucarne		707	Lucarne
		Dwarsligger dakraam			Dakraam
		Cross bar skylight			Skylight
		überquerbar Dachfenster			Dachfenster
800272	1	Tige d'ouverture de la lucarne		660	Lucarne
		Opsteker dakraam			Dakraam
		Attachable ring skylight			Skylight
		Aufsteckring			Dachfenster
800123	2	Tube PVC		1000	Finition
		Afvoerpijp PVC			Afwerking
		Waste pipe PVC			Finishing
		Abflussrohr PVC			Finish
800073	1	Profilé horizontale de la porte		708	La porte
		Horizontaal deurprofiel			Deur
		Horizontal door profile			Door
		Horizontale Türprofil			Tür
800012	1	Profilé horizontale de la porte avec autocollant		708	La porte
		Horizontaal deurprofiel met sticker			Deur
		Horizontal door profile with sticker			Door
		Horizontale Türprofil mit Aufkleber			Tür

R205H	CONTENU DE LA BOITE 3/ INHOUD VAN DOOS 3 CONTENT BOX 3/ INHALT BOX 3				Karton 1m
	Quantité	F : Description	Section	Longuer	Utilisation
Art n°	Aantal	NL : Beschrijving	Doorsnede	Lengte	Gebruik
	Number	E : Description	Section	Length	Usage
	Anzahl	D : Beschreibung	Abschnitt	Länge	Anwendung
	801043	1 set	Un set intermédiaire en PVC		730
Set Voeglatten			Beglazing		
Set of glass strip			Glazing		
Satz von Glasstreifen			Verglasung		

R205H	CONTENU DE LA BOITE 4/ INHOUD VAN DOOS 4 CONTENT BOX 4/ INHALT BOX 4				Doos 1,7 m
Art n°	Quantité	F : Description	Section	Longuer	Utilisation
	Aantal	NL : Beschrijving	Doorsnede	Lengte	Gebruik
	Number	E : Description	Section	Length	Usage
	Anzahl	D : Beschreibung	Abschnitt	Länge	Anwendung
800257	1	Profilé clique de la porte coullisante		1485	La porte
		Clickprofiel deur			Deur
		Click profile door			Door
		Klickprofil Tür			Tür
800262	1	Profilé U de la porte coullissante		1475	La porte
		Onderloopregel deur			Deur
		Undergo rule door			Door
		Unterlaufbar Tür			Tür
800077	8	Barre verticale de la parois		1643	Parois
		Glasregel zijwand			Zijwand
		Glas line side panel			Side panel
		Glasslinie Seitenwand			Seitenwand
800453	2	Profilé du pignon côté GAUCHE		1655	Pignon
		Hoekprofiel Gevel zijkant LINKS			Gevel
		Angle profile side wall LEFT			Facade
		Winkelprofil Seitenwand LINKS			Fassade
800454	2	Profilé du pignon côté DROITE		1655	Pignon
		Hoekprofiel Gevel zijkant RECHTS			Gevel
		Angle profile side wall RIGHT			Facade
		Winkelprofil Seitenwand RECHTS			Fassade

Art n°	CONTENU DE LA BOITE 5/ INHOUD VAN DOOS 5 CONTENT BOX 5/ INHALT BOX 5				
	Quantité	F : Description	Section	Longuer	Utilisation
	Aantal	NL : Beschrijving	Doorsnede	Lengte	Gebruik
	Number	E : Description	Section	Length	Usage
	Anzahl	D : Beschreibung	Abschnitt	Länge	Anwendung
800385	1	Faîtière		3720	Toit
		Nok			Dak
		Ridge			Roof
		Kamm			Dach
800376	2	Fondation de parois		3720	Parois
		Fundering van de zijwand			Zijwand
		Foundation for side wall			Side panel
		Gründung für Seitenwand			Seitenwand
800379	2	Gauttière		3720	Parois
		Goot			Zijwand
		Gutter			Side panel
		Dachrinne			Seitenwand

R205H	<u>CONTENU DU VISERIE</u> / <u>INHOUD VAN <i>BESLAGZAK</i></u>		<u>CONTENT SCREW BAG</u> / <u>INHALT BESCHLÄGETASCHE</u>			
	<i>F : Description</i> <i>NL : Beschrijving</i>	<i>E : Description</i> <i>D : Beschreibung</i>	<i>Qté</i> <i>Aantal</i>	<i>Number</i> <i>Anzahl</i>	<i>Utilisation</i> <i>Gebruik</i>	<i>Usage</i> <i>Anwendung</i>
800265	Viserie de la Lucarne Onderdelenzakje dakraam	Screw bag skylight Beschlägetasche Dachfenster	1		Lucarne Dakraam	Skylight Dachfenster
800267	Viserie de la Porte Onderdelenzakje deur	Screw bag door Beschlägetasche Tür	1		La Porte Deur	Door Tür
800274	40 x Boulons M6x10 40 x Bouten M6x10	40 x Bolts M6x10 40 x Schrauben M6x10	3		Montage Montage	Assembly Montage
800275	40 x Ecrous M6 40 x Moeren M6	40 x Nuts M6 40 x Mutter M6	3		Montage Montage	Assembly Montage
800277	12 x Boulons M6x16 12 x Bouten M6x16	12 x Bolts M6x16 12 x Schrauben M6x16	1		Montage Montage	Assembly Montage
800035	Support du tube PVC Afvoerpijpklem	Wastepipe clamp Abflussrohr Klemme	2		Finition Afwerking	Finishing Finishing
800040	Courbe PVC PVC Elleboog	PVC Elbow PVC Ellbogen	2		Finition Afwerking	Finishing Finishing
800054	Bouchon de gouttière Gootafsluiter	Gutter seal Dachrinne Dichtung	2		Finition Afwerking	Finishing Finishing

Beste klant

Proficiat met de aankoop van uw serre. Door deze handleiding is geen technische voorkennis vereist. Doorneem alles stap per stap, zodat noodzakelijke onderdelen en handelingen voorbereid zijn.

Veiligheid en efficiëntie

Glas is zwaar, scherp en breekbaar. Een ladder is hoog en wankel. Aluminiumprofielen zijn soms lang en scherp. Wees voorzichtig als u niet dagelijks met deze grondstoffen werkt, kinderen blijven daarom beter uit de buurt. Veiligheidsschoenen, een veiligheidsbril en handschoenen kunnen hierbij helpen, bij de montage van glas zijn deze een must.

gereedschappen:

- 2 sleutels met sleutelwijdte 10mm
- mes of een stevige schaar
- sterschroevendraaier (groot type)
- platte schroevendraaier (groot)
- waterpas
- spade
- touw of een meter van min. 5 meter
- ladder (die op zichzelf kan blijven staan)

Toebehoren verkrijgbaar in elke doe-het-zelf winkel:

- neutrale silicone
- sneldrogende beton, om uw serre vast te ankeren

Handeling voorafgaand aan de montage

Pak alle dozen uit en sorteer de onderdelen volgens gebruik (zie inhoudsblad per doos).

Weetjes

- Boutgleuven zijn gleuven waar de kop van een bout in past. Bijna elk profiel in deze serre bezit 1 of meerdere boutgleuven.
- Bij verbindingen met boutgleuven, steeds de profielen goed tegen elkaar drukken.
- Wachtbouten zijn bouten die we in een gleuf schuiven als voorbereiding voor een latere montage, op een tiental centimeter van het profieleinde houden moeren ze voorlopig vast.
- Een serre bestaat uit 2 gevels, 2 zijwanden en 1 dak.
- Indien niet specifiek vermeld, worden steeds korte bouten (M6x10) gebruikt.
- Mogelijke blauwe bol/aanduiding op het profiel verwijst naar het linkse profiel. Mogelijke rode bol/aanduiding op het profiel verwijst naar het rechtse profiel. Het linkse profiel bevindt zich aan de linkerkant als u van buitenaf kijkt naar de serre/kas. Het rechtse profiel bevindt zich aan de rechterkant als u van buitenaf kijkt naar de serre/kas.

Advies

Gebruik steeds **alle** detailzichten als hulpmiddel voor het uitlijnen, uitrichten en positioneren van uw profiel. Let op doorsnede en gaten. De moeren enkel 2 toertjes op de bouten draaien, pas **na** het doorlopen van de **volledige** pagina de bouten en moeren definitief aanspannen.

Blz. 1 Gevel

Monteer onderdeel F met de uitstulpingen naar onder, in de boutgleuven. Monteer de profielen G met het klein gaatje (Ø3) naar de kant van de nok. (Zie detail 10 + zie foto).

Blz. 2 Wachtbouten

Tijdens de volledige montage worden !10! wachtbouten geplaatst!!!

Blz. 3 Zijwand + wachtbouten

Tijdens de volledige montage worden !2! wachtbouten geplaatst.

Blz. 4 Samenbouw

Voer blz. 1,2 en 3 nog eens uit voor de tweede gevel en zijwand.

Schuif de panelen in elkaar tot het einde, de wachtbouten worden onmiddellijk vast gemonteerd en definitief aangespannen.

Blz. 5 Dak

- Plaats eerst profiel C bovenop de 2 gevels en bevestig hem definitief met de voorziene wachtbouten. - Plaats de profielen A tussen de zijwand en het net geplaatste profiel C.

- Monteer de profielen B aan profiel C in de hoek en vervolgens samen met profiel A aan de zijwand.

LET OP 1: De treklatten vertrekken van de nok naar de goot (zie detail pag 5)

LET OP 2: Kocht u een nokversiering aan, gelieve deze dan te monteren op het nokprofiel vooraleer u het nokprofiel zelf monteert/plaatst.

Blz. 6 Voorbereiding Glas

Plaats de constructie op een definitieve plaats, na montage van het glas wordt de constructie zwaar en moeilijk te verplaatsen .

Voor een gemakkelijkere glasmontage zetten we de constructie haaks en waterpas.

Haaks door van hoek tot hoek te meten in beide richtingen en beide gelijk te maken.

Waterpas door de 4 hoeken van de constructie op een gelijk niveau te brengen.

Blz. 7 Glas

Gelieve voorzichtig te werken en alle mogelijke veiligheid te voorzien voor u, en iedereen rondom u!

Gevel :

- Standaard wordt er klaar glas gebruikt in de gevels.

LET OP : Plaats eerst in de gevel 2 driehoeksruiten ED.

- Berubber zo snel mogelijk!!! Per glas!!!

HET IS NIET BELANGRIJK MET WELKE ROL U START. SNIJ NIET HET RUBBER VOORAF OP LENGTE

- Doe dit voor beide gevels.

Dak:

- Standaard wordt er mat glas gebruikt in het dak; met de gladde kant langs de buitenzijde van de serre.
- Positie van het dakraam kiezen; deze niet aansluitend aan een gevel plaatsen.
- Voorlopig op deze plaats van het dakraam geen glas en rubber voorzien.
- Indien meerdere dakramen: 2 dakramen kunnen niet net naast elkaar geplaatst worden.
- Leg het glas bovenop de zijwand en schuif het tussen de dakprofielen naar boven tot het niet meer op de zijwand rust.
- Trek het glas terug naar beneden in de voorziene gleuf. Laat een ruimte over waar het dakraam later gemonteerd wordt.
- Na het plaatsen van alle glas in het dak wordt rubber geplaatst. Het rubber wordt op alle dakprofielen en de bovenzijde van de gevel gedrukt om het glas vast te houden. De profielen naast het dakraam voorlopig nog niet.
- De opening van het dakraam is een handige plaats om bovenaan het rubber aan te drukken.
- Een handige rol en drukbeweging maakt het aandrukken gemakkelijker.
- Het rubber wordt bovenaan in de nok geschoven en onderaan afgeknipt boven de goot, iets lager dan de onderzijde van het glas.

Blz. 8 Glas in zijwanden

Standaard wordt er klaar glas gebruikt in de zijwanden. Het glas past bovenaan in de voorziene gleuf en staat onderaan op de fundering tussen dezelfde profielen als in het dak. Het rubber wordt bovenaan tegen de goot geschoven en onderaan halverwege de fundering afgeknipt. Doe dit voor beide zijwanden.

Blz. 9 Glas in gevels

Standaard wordt er klaar glas gebruikt in de gevels. Berubber zo snel mogelijk!!! Per glas!!! Doe dit voor beide gevels. Positie van de deur niet beblazen.

Blz. 10 Deur

Open nu beslagzak deur. De nummers van de detailzichten geven de volgorde van monteren aan. Monteer alles definitief vast.

Blz. 11 Deur

De wieltjes bovenaan de deur zijn zonder sluitring, onderaan met sluitring, zoals aangegeven op de detailzichten.

De wieltjes worden vastgeschroefd op 5cm van de zijkant.

Blz. 12 Deur

Silicone wordt gebruikt op beide montageprofielen en over de volledige lengte. Hierbij dient de silicone als borging tegen het verschuiven.

Schuif de deur op de beide montageprofielen. Plaats hierna het glas in de deur en berubber.

Blz. 13 Deur

Monteer de deurstop aan de binnenzijde, onderaan het vertikaal deurprofiel.

Blz. 14 Dwarsligger

Open nu beslagzak dakraam. De nummers van de detailzichten geven de volgorde van monteren aan. Monteer alles definitief vast. Monteer de langwerpige plaatjes met hun uitstulping in de boutgleuf van de dwarsligger.

Blz. 15 Dakraam

De nummers van de detailzichten geven de volgorde van monteren aan. Berubber de profielen na het plaatsen van het glas.

Blz. 16 Dakraam

Leg het glas bovenop de zijwand en schuif het tussen de dakprofielen naar boven tot het niet meer op de zijwand rust. Trek het glas terug naar beneden in de voorziene gleuf. Druk de dwarsligger goed aan tot tegen het onderliggende glas en monteer deze definitief vast met de speciale montagebouten. Berubber de twee dakprofielen op dezelfde manier als de rest van het dak.

Berubber tevens de dwarsligger, het rubber schuin aansnijden zodat deze mooi aansluit.

Een stukje rubber wordt in de ronde holte van de nok gedrukt om verschuiving van het dakraam tegen te gaan.

Om het dakraam te openen wordt de ronde buis op het krulletje in het dakraam en op de bout in de dwarsligger geschoven. Indien het dakraam niet openstaat wordt de ronde buis op het voorziene steuntje gelegd.

Blz. 17 Waterafvoer

Monteer alle onderdelen met silicone om af te dichten en te borgen. Hebt u een Blackline? Zie p.17b voor instructies van de waterafvoer.

Blz. 18 Ankers

Zet uw serre terug waterpas of volgens de gewenste helling (bevordering waterafvoer). Ondersteun de volledige serre met aarde tot alles volledig dicht is. Maak voor de ankers een putje op elke hoek langs de binnenkant. Monteer de ankers met de voorziene wachtbouten en vul de putten met beton.

Bijkomend advies en tips

- Verzekering: Het is aan te bevelen uw verzekeringsmakelaar in te lichten van de plaatsing van uw serre.
- Regelmatig controleren:
 - Controleer of alle bouten nog zijn aangespannen
 - Controleer of uw verankering (beton en de ankers) nog steeds intact is
 - Controleer de positie van het dakraam
- Extra controle bij heel slecht weer:
 - Zorg ervoor dat de opstecker van het dakraam in het slotgat vast zit en zo het dakraam goed vastklemt.
 - Zorg ervoor dat de deur goed dicht is, vergrendel de deur indien mogelijk
 - Zorg ervoor dat er geen luchtspleten zijn onder de fundering
 - Verhinder een te groot sneeuwgewicht
- Algemene regel:
 - De serrefundering is een zelfdragende fundering. Het is belangrijk dat de fundering over de volledige lengte gedragen wordt door grond, aarde, vaste ondergrond, ... De aarde mag de zijkant van de fundering bedekken. Er mag geen wind onder de fundering in de serre terecht komen.
 - Zorg ervoor dat de wind niet in uw serre kan.

- Tips voor de goede werking van uw serre:
 - Reinig met regelmaat de goten
 - Reinig met regelmaat de condensgoten
 - Reinig de onderloopregel van de deur voor een vrije loop van uw deur
 - Voor de goeie werking van uw deur, olie de wielen regelmatig in
 - Reinig uw glas
- Bij het gebruik van silicone raden wij aan 'silirub PC' te gebruiken. De aangebrachte silicone heeft een levensduur van 1 jaar en wordt best regelmatig vervangen (hiervoor kunt u 'sealant remover' gebruiken). Het is heel belangrijk dat de silicone in de juiste omstandigheden wordt aangebracht:
 - Bij droog weer
 - In normale temperaturen (geen extreme koude of warmte)
 - Op ontvette ondergrond (eventueel 'cleaner & degreaser' gebruiken)
 - 1 dag laten uitdrogen
- De automatische raamopener: tijdens de winter de cilinder verwijderen, in te oliën en op een warme plaats bewaren. Je kan steeds gebruik maken van de manuele opener. Gebruik automatische raamopener en manuele opener niet samen.

Chèr(e) client(e),

Félicitations pour l'achat de votre serre. Grâce au présent manuel, aucune connaissance technique préalable n'est requise pour le montage. Suivez les différentes étapes afin de préparer les différents éléments et d'opérer les manipulations nécessaires.

Sécurité et efficacité

Attention ! Les profils en aluminium sont parfois longs et coupants. Tenez également compte de la hauteur et de la mauvaise stabilité de l'échelle. Soyez donc prudent si vous n'utilisez pas régulièrement ce genre de matériel ; gardez de préférence les enfants à distance. Chaussures de sécurité, lunettes de sécurité et gants peuvent être utiles et sont indispensables pour le placement du verre.

Outils :

- 2 clés de 10 mm
- un couteau ou des grands ciseaux
- un tournevis étoile (de grande taille)
- un tournevis plat (grand)
- un niveau
- une bêche
- une corde ou un mètre de min. 5 mètres
- une échelle (qui peut tenir seule)

Matériaux disponibles dans tous les magasins de bricolage :

- silicone neutre
- béton à prise rapide pour ancrer solidement votre serre

Action avant le montage

Ouvrez toutes les boîtes et triez les parties conformément à l'utilisation comme indiquée sur le contenu des boîtes.

Bon à savoir

- Les rainures à boulon sont des rainures dans lesquelles s'adapte la tête d'un boulon. Quasiment tous les profils de cette serre possèdent 1 ou plusieurs rainure(s) à boulon.
- En cas de raccords via les rainures à boulon, toujours bien comprimer les profils l'un contre l'autre.
- Les boulons d'arrêt sont des boulons à glisser dans une rainure, en préparation d'un montage ultérieur ; des écrous les tiennent en place à une dizaine de centimètres de l'extrémité du profil.
- Une serre se compose de 2 façades, de 2 parois latérales et d'un toit.
- Sauf mention spécifique, on utilise toujours des boulons courts (M6x10).
- L'éventuelle indication bleue sur le profil fait référence au profil de gauche. L'éventuelle indication rouge sur le profil fait référence au profil de droite. Le profilé de gauche se trouvera sur le côté gauche lorsque l'on regarde la serre de l'extérieur. Le profilé de droite se trouvera sur le côté droit lorsque l'on regarde la serre de l'extérieur.

Conseil

Utilisez toujours toutes les vues détaillées comme aide pour aligner, centrer et positionner votre profil. Soyez attentif à la section et aux perforations.

Lorsque vous vissez les écrous sur les boulons, ne faites que 2 tours ; ne serrez définitivement les écrous sur les boulons qu'après avoir pris connaissance de la page dans son intégralité.

- Page 1 Façade

Montez la partie F en plaçant les protubérances vers le bas, dans la rainure des boulons. Assemblez les profils G avec **le petit trou (Ø3) du côté du faîte.** (Voir schéma détaillé 10 + voir photo).

Page 2 Boulons d'arrêt

Pendant le montage complet **!10!** boulons d'arrêt sont placés !!!

Page 3 Paroi latérale + boulons d'arrêt

Pendant le montage complet **!2!** boulons d'arrêt sont placés !!!

Page 4 Assemblage

Répétez les opérations des pages 1, 2 et 3 pour la deuxième façade et la 2^e paroi latérale.

Assemblez complètement tous les panneaux ; les boulons d'arrêt sont immédiatement montés et serrés définitivement.

Page 5 Toit

- Placez le premier profil C au-dessus des 2 façades et fixez-le définitivement avec les boulons d'arrêt prévus. - Placez les profils A entre la paroi et le profil C que vous venez de placer.

- Fixez les profils B au profil C dans le coin et fixez-les ensuite avec le profil A sur la paroi latérale.

REMARQUE 1: Les tirands partent de la faitière au gouttière (voir détail pag 5)

REMARQUE 2: Si vous avez acheté une décoration de faîte, montez d'abord-là sur le profil de faîte avant monter le profil même.

Page 6 Préparation des vitres

Positionnez la structure à sa place définitive car une fois le vitrage monté, la serre sera lourde et difficile à déplacer. Pour un placement aisé des vitres, la structure doit être de niveau et perpendiculaire.

Vérifiez la perpendicularité en mesurant de coin à coin dans chaque direction et en rectifiant si nécessaire.

Pour mettre la structure de niveau, placer les 4 coins à la même hauteur.

Page 7 Vitrage

Veillez travailler avec prudence et prévoir toutes les protections possibles pour vous et les personnes à proximité !

Façade :

- Pour les façades, le vitrage standard est en verre.

ATTENTION : Montez d'abord les 2 vitres B en facade.

- Caoutchouter au plus vite chaque vitre.

Ce n'est pas important avec quel rouleau de caoutchouc vous commencez. Ne coupez pas le caoutchouc à longueur au préalable

- Faites cela pour les deux façades.

Toit :

- Un verre opaque est utilisé en version standard pour le toit ; placez la face lisse vers l'extérieur.
- Choisir la position de la tabatière ; ne pas placer celle-ci contre une façade.
- Provisoirement, ne pas prévoir de verre ni de caoutchouc à l'emplacement de la tabatière.
- Si présence de plusieurs tabatières : ne pas placer deux tabatières l'une à côté de l'autre.
- Déposez la vitre au-dessus de la paroi latérale et glissez-la vers le haut entre les profilés du toit jusqu'à ce qu'elle ne repose plus sur la paroi latérale.
- Tirez la vitre vers le bas dans la rainure prévue. Laissez un espace à l'endroit où doit être montée la tabatière.
- Après avoir placé toutes les vitres du toit, placez le caoutchouc. Pressez le caoutchouc sur tous les profils du toit et la face supérieure de la façade afin de maintenir les vitres. Attendez pour les profils près de la tabatière.
- L'ouverture de la tabatière est en effet un passage aisé pour presser le caoutchouc des profils du toit.
- Il est plus aisé de presser le caoutchouc à l'aide d'un rouleau, en exerçant une légère pression.
- Le caoutchouc est glissé vers le haut, dans la faîte et coupé en dessous, à ras de la gouttière, un peu en dessous du bas des vitres.

Page 8 Vitrage des parois latérales

Pour les parois, les vitres sont en verre clair en version standard. Le vitrage se glisse dans la rainure prévue au-dessus et vient reposer en bas sur l'embase, entre les mêmes profils que dans le toit. Le caoutchouc est glissé vers le haut contre la gouttière et coupé en dessous à mi-chemin de l'embase. Procédez de la même façon pour les deux parois.

Page 9 Vitrage des façades

Pour les façades, les vitres sont en verre clair en version standard. Appliquez le caoutchouc aussi vite que possible ! Par vitre !!! Procédez de la même façon pour les deux parois. Ne placez pas de vitres à l'emplacement de la porte.

Page 10 Porte

Déballer maintenant les éléments de la porte. Les numéros sur les schémas détaillés indiquent l'ordre d'assemblage. Fixez tous les éléments définitivement.

Page 11 Porte

Les roulettes du haut de la porte ne sont pas pourvues de rondelles, contrairement à celles du bas, comme indiqué sur les schémas détaillés.

Vissez les roulettes à 5 cm de la paroi latérale.

Page 12 Porte

Les silicones sont utilisées sur les deux profils de montage et sur toute la longueur, pour éviter que les profils ne se déplacent. Faites coulisser la porte sur les deux profils. Placez ensuite le vitrage de la porte et appliquez les bandes en caoutchouc.

Page 13 Porte

Installez la butée de porte à l'intérieur, au bas du profilé vertical de la porte.

Page 14 Traverse

Déballez maintenant les éléments de la tabatière. Les numéros sur les schémas détaillés indiquent l'ordre d'assemblage. Fixez tous les éléments définitivement.

Placez les plaques longues avec la protubérance dans la rainure de boulon de l'entretoise.

Page 15 Lucarne

Les numéros sur les schémas détaillés indiquent l'ordre d'assemblage. Après avoir placé le vitrage, appliquez les bandes de caoutchouc sur les profils.

Page 16 Lucarne

Déposez la vitre au-dessus de la paroi latérale et glissez-la vers le haut entre les profils du toit jusqu'à ce qu'elle ne repose plus sur la paroi latérale. Tirez la vitre vers le bas dans la rainure prévue. Pressez bien l'entretoise jusqu'à ce qu'elle touche la vitre sous-jacente et fixez-la définitivement avec les boulons de montage spéciaux. Appliquez les bandes de caoutchouc sur les deux profils de toit de la même manière que pour le reste du toit.

Appliquez également le caoutchouc sur l'entretoise et coupez-le en oblique pour qu'il se rejoigne de façon esthétique.

Enfoncez un morceau de caoutchouc dans la cavité ronde du faîte afin d'éviter que la tabatière ne glisse.

Lors de l'ouverture de la tabatière, le tube rond coulisse sur la spirale de la tabatière et sur le boulon de l'entretoise. Lorsque la tabatière est fermée, le tube rond repose sur le support prévu.

Page 17 Evacuation de l'eau

Ajustez toutes les pièces avec du silicone pour les rendre étanches et les fixer. Avez-vous une Blackline? Voir p.17b pour les instructions d'évacuation de l'eau.

Page 18 Ancrages

Mettez votre serre de niveau ou inclinez-la légèrement dans le sens souhaité (écoulement de l'eau). Soutenez la serre à l'aide de terre jusqu'à ce que tous les espaces soient complètement bouchés. Creusez un petit puits à l'extérieur, tout près de chaque coin pour les ancrages. Montez les ancrages avec les boulons d'arrêt prévus et remplissez les puits de béton.

Conseils et astuces supplémentaires

- Assurance : il est recommandé d'avertir votre compagnie d'assurance que vous avez monté une serre
- Contrôles réguliers:
 - Vérifiez que tous les boulons soient bien serrés
 - Assurez-vous que l'ancrage (béton + portants) est intact
 - Contrôlez la position de la tabatière
- Contrôles supplémentaires en cas de mauvaises conditions météo:
 - Assurez-vous que le loquet de la tabatière soit bien dans l'orifice de fermeture et que la tabatière soit correctement fermée
 - Assurez-vous que la porte soit bien fermée ; verrouillez-la si nécessaire
 - Assurez-vous de l'absence de saures dans l'embase
 - Evacuez l'excès de neige pour éviter trop de poids
- Règle générale :
 - L'embase de la serre est une embase autoportante. Il est important que l'embase soit supportée sur toute sa longueur par de la terre, de la terre, du sol solide, etc. La terre peut recouvrir le côté de l'embase. Aucun vent n'est autorisé à pénétrer dans la serre sous les embases.
 - veillez à éviter que le vent ne puisse pénétrer dans la serre
- Conseils pour le bon fonctionnement de votre serre:
 - Nettoyez régulièrement les gouttières
 - Nettoyez régulièrement les rainures de condensation
 - Nettoyez la rainure d'évacuation de la porte pour permettre une ouverture aisée
 - Pour un actionnement optimal de la porte, lubrifiez régulièrement les roulettes
 - Nettoyez les vitres
- Nous vous recommandons d'utiliser silicone "silirub PC". Le silicone appliqué sur les parties a une durée de vie de 1 an et il est préférable de le remplacer régulièrement (vous pouvez utiliser un "dissolvant de mastic" pour cela). Il est très important que le silicone soit appliqué dans les bonnes conditions:
 - par temps sec
 - à des températures normales (pas de froid extrême ni de chaleur)
 - Sur des surfaces dégraissées (éventuellement utiliser "nettoyant & dégraissant")
 - Laisser sécher pendant 1 jour
- L'ouverture automatique de la fenêtre : l'hiver, ôtez les cylindres, lubrifiez-les et conservez les dans un endroit chaud. Vous pouvez toujours ouvrir manuellement. N'utilisez pas les dispositifs d'ouverture automatique et manuelle en même temps.

Dear Customer

Congratulations on the purchase of your greenhouse. Thanks to this manual, no technical foreknowledge is required for assembling the greenhouse. Reading through the manual step by step will allow you to prepare all necessary parts and acts for the assembly of your greenhouse.

Safety and Efficiency

Glass is heavy, sharp-edged and fragile. A ladder is high and unstable. Aluminium profiles are sometimes long and sharp-edged. So, be careful when you are not familiar with handling these materials. Therefore, it is better to keep children away during the assembly. Safety shoes, safety glasses and safety gloves may therefore be very useful and are essential when assembling glass.

Tools:

- 2x 10mm screw-wrenches
- Knife or solid scissors
- Star screwdriver (large type)
- Flat screw-driver (large type)
- Spirit level
- Shovel
- Rope or measuring rod min. 7 meters
- Ladder (self-standing)

Tools available in all D.I.Y.-shops:

- Neutral silicone kit
- Quick-drying concrete to solidly anchor your greenhouse

Actions prior to assembly

Open all the boxes and sort all parts according to the usage which is mentioned on the contents of boxes.

Petty Facts

- Bolt slots are slots in which fits a bolt head. Nearly all profiles in this greenhouse have 1 or more bolt slots.
- In the event of bolt slot connections, always make sure that the profiles are closely pressed to one another.
- Stop bolts are bolts that we slide in a slot in preparation of further assembly; these bolts are temporarily retained by nuts at some 10cm of the profile end.
- A greenhouse consists of 2 façades (front and back), 2 sidewalls and a roof.
- Except when explicitly mentioned otherwise, short bolts (M6X10) are used.
- The possible blue indication on the profile refers to the left-hand profile. The possible red indication on the profile refers to the right-hand profile. The left-hand profile will be on the left-hand side if you look at the greenhouse from the outside. The right-hand profile will be on the right-hand side when looking at the greenhouse from the outside.

Advice

Always use **ALL** detailed views as aid to align, line up and position your profile. Pay attention to section and perforations.

When fixing the nuts on the bolts, only make 2 turns; only definitively tighten the bolts and nuts **after** having gone through the **entire** page.

Façade

Assemble the ridge plate with the bulges pointing downward, in the bolt slots.

ATTENTION: SEE PICTURE Page 1B: only with S1 and R2 greenhouse types: The corner profile roof (profile G for R2 greenhouses, profiles J & K for S1 greenhouses) has a little hole (Ø3); that profile must be assembled so that this little hole is situated at the side of the ridge.

You assemble 2 façades.

Stop Bolts

During the entire assembly **!10!** stop bolts are placed!!!

Sidewall + stop bolts

During the entire assembly **!2!** stop bolts are placed, for greenhouses with 7 & 8 windows, there are **!3!** stop bolts provided. You assemble 2 sidewalls.

Assembly

You now have 2 façades and 2 sidewalls.

Slide the panels one into the other until the end, the stop bolts are immediately tightened firmly and definitively.

Roof

- First install the ridge (profile C) on top of the 2 façades and fix it definitively with the stop bolts.
- Greenhouses that are 7 & 8 windows long are provided with 2 glass rods (profile A) of each 2 stop bolts.
- Place the glass rods (profiles A) between the sidewall and the ridge you just put in place (profile C) .
- Assemble the traction strips (profiles B) to the ridge (profile C) in the corner and subsequently together with the glass rod (profile A) at the sidewall.

ATTENTION 1: the traction strips start from the façade in the ridge and go down to the gutter. (See detail pag drawing "ROOF")

ATTENTION 2: If you bought a ridge decoration, mount it on the ridge profile **before** mounting the ridge profile itself

Façade Supports

Only for greenhouses of types R3 , R4, S2 & S3.

The two façade supports are assembled between the façade and the ridge.

Supports

Only for greenhouses that are 7 & 8 windows long and R4 greenhouses.

Remove 2 glass rods from the sidewall having the same section as the glass rods of the roof in which the stop bolts are inserted. Place two stop bolts per profile. Reinstall the glass rods, but use an M6x16 bolt at the bottom.

Install two gutter supports between the sidewall and the roof with the stop bolts provided.

Also install a support in the ridge of the roof using the stop bolts provided.

Preparation of the Glass

Put the construction in its definitive place; upon installation of the glass the construction will be too heavy to move it easily. For a smooth installation of the glass, we put the construction square and level.

Square by measuring from one corner to the other in both directions and by making both equal.

Level by bringing the 4 corners of the construction at the same level.

Glazing

Please work carefully and take all possible precautions for your safety and the safety of the other workers!

Façade:

-Clear glass is used as standard in the façades.

ATTENTION: First put in both façades the 2 triangle windows in place under the ridge.

-Attach rubber as fast as possible!!! For each of the windows!!!

-Do this for both façades.

It is not important with which rubber roll you start. Do not cut the rubber to length on beforehand.

Roof:

- The standard roof is equipped with matt glass; with the smooth side facing to the exterior of the greenhouse.
- Choose the position of the roof window; do not place these next to a façade.
- For the moment, do not place glass or rubber on this place where the roof windows will be installed.
- If several roof windows are provided: It is not possible to install 2 roof windows next to one another.
- Put the glass on top of the sidewall and slide it between the roof profiles in the upward direction, until it does not rest on the sidewall anymore.
- Pull the glass downward again in the provided slot. Leave a space where the roof window will be placed later on.
- After having placed all the roof window-panes, put the rubbers in place. The rubber is pressed on all roof profiles and on the top side of the façade to fasten the glass. Do not put rubbers on the profiles next to the roof window, as yet.
- The roof window opening is a place where you can easily press the rubbers on the roof.
- A handy roller and pressure movement make pressing easier.
- At the top, the rubber is slit in the ridge and at the bottom, it is cut off above the gutter, somewhat lower than the bottom side of the glass.

Glazing the Sidewalls

The standard sidewalls are equipped with clear glass. At the top, the glass fits in the slot provided to that end and at the bottom rests on the foundation between the same profiles as in the roof. At the top, the rubber is slit against the gutter and at the bottom it is cut off halfway the foundation. Repeat for the second sidewall.

Glazing the Façades

The standard façades are equipped with clear glass. 2 pieces of glass are placed on top of one another with a glass strip, putting the smallest side at the outside. Put the rubbers in place as soon as possible!!! For each glass pane!!! Do so for both façades. Do not put rubber around the door position. (**Remark: glass strip only for H (example : R305H) greenhouses**)

Door

Open the iron work bag. The numbers of the detailed views indicate the assembly order. Tighten the assembly definitively.

The wheels on top of the door do not have a washer; at the bottom, the wheels have a washer, as indicated on the detailed views. The wheels are tightened by screwing them at 5cm from the side.

Silicone is used on both assembly profiles and over the full length. The silicone keeps the profiles from sliding. Slide the door on both assembly profiles. Then place the glass in the door and put the rubbers in place.

Install the door stop on the inside, at the bottom of the vertical door profile.

Cross Beam

Open the roof window iron work bag. The numbers of the detailed views indicate the assembly order. Tighten the assembly definitively. Install the elongated plates with the bulge in the bolt slot of the crossbeam.

Roof Window

The numbers of the detailed views indicate the assembly order. Put the rubbers of the profiles in place after installation of the glass.

Install the glass on top of the sidewall and slide it upward between the roof profiles until it does not rest on the sidewall anymore. Pull the glass downward in the provided slot. Press the crossbeam until it closely fits the underlying glass and assemble it definitively with the special assembly bolts. Put the rubbers in place on the two roof profiles, in the same way as you did for the rest of the roof.

Also put the rubber on the crossbeam, cut off the rubber diagonally so that it closely fits.

Press a piece of rubber in the round hole of the ridge to avoid the roof window from sliding.

To open the roof window, slide the round bar on the curl in the roof window and on the bolt in the crossbeam. If the roof window is not open, the round bar is put on the support.

Water Drainage

Fit all parts with silicone to seal and secure. Do you have a Blackline? See p.17b for water drainage instructions.

Anchors

Put the greenhouse level again accounting for the desired slope (stimulate water drainage). Support the entire greenhouse with ground until it is completely closed. For the anchors, dig a hole at the inside of the greenhouse, in each of the corners. Install the anchors with the stop bolts and fill the holes with concrete.

ATTENTION: Greenhouses of 7 or 8 windows long also have a centre anchor.

Window-Raiser: OPTIONAL

This is an **option**.

Make sure that the hole in the cylinder axis corresponds to the first hole in the tube.

Push the smallest pin with its straight rod through the holes. Make sure that the pin sticks through the tube.

Turn the cylinder completely in the round nut.

First disassemble the roof window; then, disassemble the crossbeam.

Slide 2 stop bolts in the bolt slot of the crossbeam.

Reinstall the crossbeam. Make sure that the crossbeam is pressed completely against the glass. Then reinstall the rubber on the crossbeam and have it fit closely to the side that is cut off diagonally.

The numbers of the detailed views indicate the assembly order. Tighten the assembly definitively.

Install the base plate firmly on the crossbeam with the two pre-mounted bolts.

Reinstall the roof window in its place and centre it.

Clamp the window-raiser base plate on the roof window tongue, using 2 bolts and a stainless steel plate.

Turning the cylinder determines the opening distance of the roof window at a specific temperature.

Additional Advice and Tips

- Insurance: it is recommended to inform your insurance broker on the installation of your greenhouse.
- Regularly check:
 - whether all bolts are still tightened
 - whether the anchors (concrete and anchors) are still intact
 - the position of the roof window
- Extra checks in times of bad weather:
 - Make sure that the window-raiser is locked in the hole and firmly clamps the roof window
 - Make sure that the door is firmly closed; if possible, lock it
 - Make sure there are no air splits under the foundation
 - During winter, remove snow from the greenhouse (weight)
- General rule: Make sure that the wind cannot enter your greenhouse
 - The greenhouse foundation is a self-supporting foundation. It is important that the foundation is supported over its full length by soil, earth, solid ground, etc. earth may cover the side of the foundation. No wind is allowed to enter the greenhouse under the foundation.
 - Make sure that the wind cannot enter your greenhouse
- Tips for a good functioning of your greenhouse:
 - Regularly clean the gutters
 - Regularly clean the condensation water gutters
 - Clean the door threshold profile for smooth functioning of the door
 - Regularly oil the wheels of the door for a smooth functioning
 - Clean the glass
- In case of usage of silicone, we recommend using "silirub PC". The silicone applied on the parts has a lifespan of 1 year and is best replaced regularly (you can use "sealant remover" for this). It is very important that the silicone is applied in the right conditions:
 - In dry weather
 - In normal temperatures (no extreme cold or heat)
 - On defatted surfaces (possibly use "cleaner & degreaser")
 - Allow to dry out for 1 day
- Automatic window-raiser: during the winter period, remove the cylinder, oil it and store it in a warm place. You can always use the manual window-raiser. Do not use the automatic window-raiser and the manual window-raiser together.

Sehr geehrter Kunde!

Herzlichen Glückwunsch zu Ihrem neuen Gewächshaus! Diese Anleitung setzt keine technischen Vorkenntnisse voraus. Gehen Sie alles Schritt für Schritt durch, damit alle erforderlichen Teile in Reichweite liegen und Sie auf den nächsten Arbeitsschritt vorbereitet sind.

Sicherheit und Effizienz

Glas ist schwer, scharfkantig und zerbrechlich. Eine Leiter ist hoch und wacklig. Aluprofile sind manchmal lang und ebenfalls scharfkantig. Seien Sie vorsichtig, wenn Sie nicht täglich mit solchen Dingen arbeiten. Kinder sollten auf Abstand bleiben. Sicherheitsschuhe, eine Schutzbrille und Handschuhe können hilfreich sein. Beim Einsetzen von Glas sind sie sogar unverzichtbar. Arbeitsmittel:

- 2 Schlüssel mit 10 mm Schlüsselweite
- ein Messer oder eine robuste Schere
- Kreuzschraubendreher (groß)
- Schlitzschraubendreher (groß)
- Wasserwaage
- Spaten
- Seil oder Maßband mit einer Länge von mindestens 7 Metern
- Stehleiter

Zubehör, das Sie in jedem Baumarkt finden:

- neutrales Silikon
- schnellhärtender Beton für die Verankerung Ihres Gewächshauses

Aktionen vor der Montage

Öffnen Sie alle Boxen und sortieren Sie alle Teile entsprechend der Verwendung, die auf dem Inhalt der Boxen angegeben ist.

Wissenswertes

- Schraubennuten sind Nuten, in die der Kopf einer Schraube passt. Nahezu jedes Profil dieses Gewächshauses hat 1 oder mehrere Schraubennuten.
- Bei Nutverbindungen müssen die Profile immer fest aneinander gedrückt werden.
- Warteschrauben sind Schrauben, die man zur Vorbereitung der späteren Montage in eine Nut schiebt. Sie werden in etwa 10 cm Abstand zum Profilende provisorisch durch Muttern festgehalten.
- Das Gewächshaus besteht aus 2 Giebelwänden, 2 Seitenwänden und 1 Dach.
- Soweit dies nicht anders angegeben ist, werden stets kurze Schrauben (M6x10) verwendet.
- Die mögliche blaue Andeutung auf dem Profil bezieht sich auf das linke Profil. Die mögliche rote Andeutung auf dem Profil bezieht sich auf das rechte Profil. Das linke Profil befindet sich auf der linken Seite, wenn Sie das Gewächshaus von außen betrachten. Das rechte Profil befindet sich auf der rechten Seite, wenn Sie das Gewächshaus von außen betrachten.

Tipp

Benutzen Sie immer **alle** Detailansichten als Hilfsmittel für die Fluchtung, Ausrichtung und Positionierung der Profile. Beachten Sie den Querschnitt und die Bohrungen.

Die Muttern dürfen nur zwei Umdrehungen weit auf die Schrauben gedreht werden. Erst **nachdem** die **ganze** Seite mit Schrauben bestückt ist, werden alle Schrauben und Muttern endgültig festgezogen.

Giebelwand

Montieren Sie das Firstblech mit den Ausbuchtungen nach unten in die Schraubennuten.

ACHTUNG: SIEHE FOTO pag 1B: Nur bei einem Gewächshaus vom typ **S1** oder **R2**: Das Eckprofil des Dachs (Profil G für Gewächshaus S1) hat eine **kleine Loch (Ø3)**. Dieses Profil ist so zu montieren, dass die kleine Loch an die Firstseite kommt.

Sie müssen 2 Giebelwände montieren.

Warteschrauben

Während der gesamten Montage werden **10 (!)** Warteschrauben eingesetzt!!!

Seitenwand + Warteschrauben

Während der gesamten Montage werden **2 (!)** Warteschrauben eingesetzt. Bei Gewächshäusern mit 7 oder 8 Seiten Länge sind es **3 (!)** Warteschrauben.

Sie müssen 2 Seitenwände montieren.

Zusammenbau

Sie haben jetzt 2 Giebelwände und 2 Seitenwände.

Schieben Sie die Paneele bis zum Anschlag ineinander. Die Warteschrauben werden sofort fest montiert und endgültig festgezogen.

Dach

- Setzen Sie zuerst den First (Profil C) auf die 2 Giebelwände und befestigen Sie diese endgültig mit den hierfür vorgesehenen Warteschrauben.
- Bei Gewächshäusern mit 7 oder 8 Scheiben Länge werden 2 Fenstersprossen (Profil A) mit jeweils 2 Warteschrauben versehen.
- Setzen Sie die Fenstersprossen (Profile A) zwischen die Seitenwand und den soeben montierten First (Profil C).
- Montieren Sie die Zugprofile (Profile B) in den Ecken an den First (Profil C) und dann zusammen mit der Fenstersprosse (Profil A) an die Seitenwand.

ACHTUNG 1: Die Zugprofile tehen von der Giebelwand im First aus und verlauf abwärts zur Rinne. (Ziehe Detail Zeichung "DACH")

ACHTUNG 2: Haben Sie eine Firstdekoration gekauft, montieren Sie diese **erst** auf dem Firstprofil bevor Sie das Profil selbst montieren.

Giebelwandstützen

Nur für Gewächshäuser vom Typ R3, R4, S2 und S3.

Die beiden Giebelwandstützen werden zwischen Giebelwand und First montiert.

Stützen

Nur für Gewächshäuser mit 7 oder 8 Scheiben Länge und für Gewächshäuser vom Typ R4.

Nehmen Sie 2 Glasriegel aus der Seitenwand desselben Abschnitts wie die Glasriegel des Dachs, in dem sich Warteschrauben befinden. Setzen Sie je Profil zwei Warteschrauben ein. Befestigen Sie erneut die Glasriegel, doch unten mit einer M6x16 Schraube. Montieren Sie die zwei Rinnenstützen mit den hierfür vorgesehenen Warteschrauben zwischen die Seitenwand und das Dach.

Setzen Sie auch eine Stütze mit den hierfür vorgesehenen Warteschrauben in den First des Dachs ein.

Vorbereitung des Scheibeneinbaus

Stellen Sie die Konstruktion an den endgültigen Standort. Nach dem Einbau der Scheiben ist die Konstruktion so schwer, dass sie kaum noch versetzt werden kann.

Die Scheiben lassen sich leichter einbauen, wenn die Konstruktion perfekt rechteckig und waagrecht steht.

Rechteckig ist die Konstruktion, wenn Sie in beide Richtungen von Ecke zu Ecke messen und beide genau gleich stellen. Waagrecht ist die Konstruktion, wenn Sie die 4 Ecken der Konstruktion genau auf gleiche Höhe stellen.

Scheiben

Bitte arbeiten Sie vorsichtig und treffen Sie alle möglichen Sicherheitsvorkehrungen, damit weder Sie selbst noch Personen in Ihrer Nähe zu Schaden kommen.

Giebelwand:

- In die Giebelwände kommt serienmäßig Klarglas.
- ACHTUNG: Setzen Sie erst die 2 dreieckigen Scheiben unter dem First in die beiden Giebelwände ein.
- Bringen Sie so schnell wie möglich Gummileisten an!!! an jeder Scheibe!!!
Es ist nicht wichtig mit welcher Gummi Rolle Sie anfangen. Schneiden Sie den Gummi nicht auf Länge im Voraus.
- Diese Schritte sind an beiden Giebelwänden auszuführen.

Dach:

- In das Dach wird serienmäßig Milchglas eingesetzt, wobei die *glatte Seite nach außen* kommt.
- Wählen Sie die Position des Dachfensters. Es darf nicht mit einer Giebelwand in Berührung kommen.
- Bringen Sie an dieser Stelle der Dachfenster vorläufig weder Scheiben noch Gummileisten an.
- Bei mehreren Dachfenstern dürfen niemals 2 Dachfenster direkt nebeneinander eingesetzt werden.
- Legen Sie die Scheibe auf die Seitenwand und schieben Sie sie zwischen den Dachprofilen nach oben, bis sie nicht mehr auf der Seitenwand ruht.
- Ziehen Sie die Scheibe wieder nach unten in die dafür vorgesehene Nut. Lassen Sie einen Freiraum offen, in den später das Dachfenster montiert wird.
- Wenn alle Scheiben in das Dach eingesetzt sind, werden die Gummileisten angebracht. Die Gummileisten werden auf alle Dachprofile und die Oberkante der Giebelwände gedrückt, um die Scheiben festzuhalten. Die Profile neben dem Dachfenster werden vorläufig noch nicht mit Gummileisten versehen.
- Die Dachfensteröffnung ist praktisch, um die Gummileisten im oberen Bereich festzudrücken.
- Geschicktes Rollen und Andrücken vereinfacht diesen Arbeitsgang.
- Die Gummileiste wird oben in den First geschoben und unten über der Rinne, etwas unterhalb der Scheibenunterkante, abgeschnitten.

Scheiben in den Seitenwänden

In die Seitenwände kommt serienmäßig Klarglas. Die Scheiben passen oben in die dafür vorgesehene Nut und ruhen unten auf dem Fundament zwischen den gleichen Profilen wie im Dach. Die Gummileisten werden oben gegen die Rinne geschoben und unten auf halber Höhe des Fundaments abgeschnitten. Diese Arbeitsschritte sind an beiden Seitenwänden auszuführen.

Scheiben in den Giebelwänden

In die Giebelwände kommt serienmäßig Klarglas. 2 Scheiben werden mit einem Glasstreifen aufeinander angebracht, wobei die kürzere Seite nach außen zeigt. Bringen Sie so schnell wie möglich Gummileisten an!!! An jeder Scheibe!!! Diese Arbeitsschritte sind an beiden Giebelwänden auszuführen. Die Türöffnung darf nicht verglast werden.

Bemerkung: Glasstreifen sind nur in -H (Beispiel : R305H) Gewächshaus verwendet.

Tür

Öffnen Sie nun die Tüte mit den Türbeschlägen. Die Nummern der Detailansichten geben die Reihenfolge an, in der sie zu montieren sind. Montieren Sie alles endgültig fest.

Die Räder oben an der Tür haben keinen Dichtungsring, unten wohl, wie auf den Detailansichten zu erkennen ist.

Die Räder werden 5 cm vom seitlichen Rand entfernt festgeschraubt.

Silikon auf den beiden Montageprofilen verwenden. Dabei dient das Silikon als Schutz gegen Verschieben.

Schieben Sie die Tür auf die beiden Montageprofile. Setzen Sie anschließend die Scheibe in die Tür ein und bringen Sie die Gummileisten an.

Montieren Sie den Türanschlag auf der Innenseite, unten am vertikalen Türprofil. **Querstrebe** Öffnen Sie nun die Tüte mit den Dachfensterbeschlägen. Die Nummern der Detailansichten geben die Reihenfolge an, in der sie zu montieren sind. Montieren Sie alles endgültig fest.

Bringen Sie die länglichen Platten mit der Ausbuchtung in der Schraubennut der Querstrebe an.

Dachfenster

Die Nummern der Detailansichten geben die Reihenfolge an, in der sie einzubauen sind. Bringen Sie nach dem Einsetzen der Scheiben die Gummileisten an den Profilen an.

Legen Sie die Scheibe auf die Seitenwand und schieben Sie sie zwischen den Dachprofilen nach oben, bis sie nicht mehr auf der Seitenwand aufliegt. Ziehen Sie die Scheibe wieder nach unten in die dafür vorgesehene Nut. Drücken Sie die Querstrebe fest an die darunterliegende Scheibe und montieren Sie diese endgültig mit den speziellen Montageschrauben. Versehen Sie die zwei Dachprofile genauso mit Gummiprofilen wie am restlichen Dach.

Bringen Sie auch Gummileisten an der Querstrebe an, wobei die Gummileiste schräg anzuschneiden ist, damit sie sauber anschließt. ***E in Stück Gummiband wird in den runden Hohlraum am Frist gedrückt, damit sich das Dachfenster nicht verschiebt*** .

Zum Öffnen des Dachfensters wird die runde Stange auf die Schnecke im Dachfenster und auf die Schraube in der Querstrebe geschoben. Wenn das Dachfenster nicht geöffnet ist, wird die runde Stange auf die dafür vorgesehene Halterung gelegt.

Wasserableitung

Montieren Sie alle Teile mit Silikon, um sie abzudichten und zu sichern. Haben Sie eine Blackline? Anweisungen zur Wasserableitung siehe P. 17b.

Verankerungen

Bringen Sie das Gewächshaus wieder in eine waagerechte Position oder in die gewünschte Neigung (für eine bessere Wasserableitung). Füllen Sie eventuelle Hohlräume unter dem Gewächshaus komplett mit Erde an, bis alles vollständig dicht ist. Legen Sie für die Verankerungen an jeder Ecke innen eine Senke an. Montieren Sie die Verankerungen mit den dafür vorgesehenen Warteschrauben und füllen Sie die Löcher mit Beton.

ACHTUNG: Gewächshäuser mit 7 oder 8 Scheiben Länge haben noch eine Zwischenverankerung in der Mitte einer jeden Seite.

Fensteröffner: OPTION

Dies ist eine **Option**.

Stellen Sie sicher, dass das Loch in der Achse des Zylinders mit dem ersten Loch in der Stange übereinstimmt.

Drücken Sie den kleineren Stift mit dem geraden Stäbchen durch die Löcher. Achten Sie darauf, dass der Stift die Stange durchquert. Drehen Sie den Zylinder in der runden Mutter bis zum Anschlag.

Montieren Sie erst das Dachfenster aus, dann die Querstrebe. Schieben Sie 2 Warteschrauben in die Schraubennut der Querstrebe. Bringen Sie die Querstrebe wieder an. Achten Sie darauf, dass die Querstrebe vollständig an der Scheibe anliegt. Anschließend bringen Sie wieder die Gummileiste an der Querstrebe an und achten Sie darauf, dass die Gummileiste mit der schräg angeschnittenen Seite wieder sauber anschließt. Die Nummern der Detailansichten geben die Reihenfolge an, in der die Teile zu montieren sind. Montieren Sie alles endgültig fest. Befestigen Sie den Sockel mit den beiden vormontierten Schrauben an der Querstrebe.

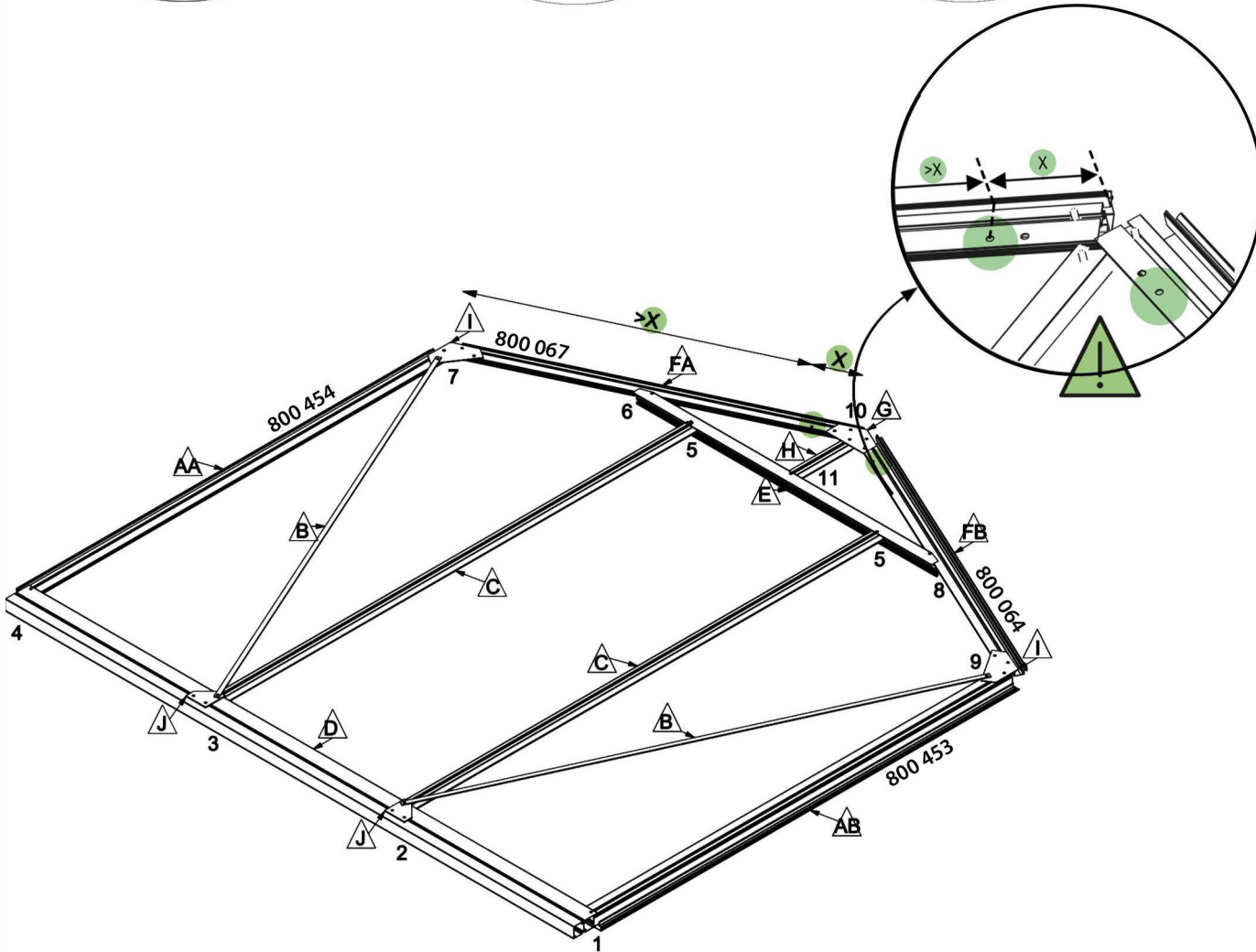
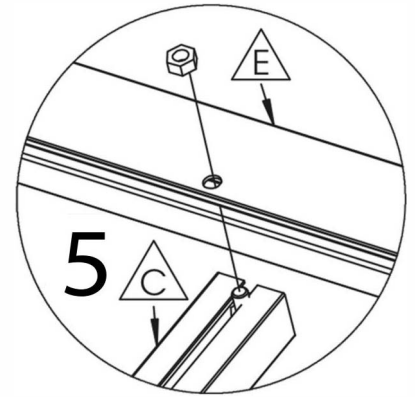
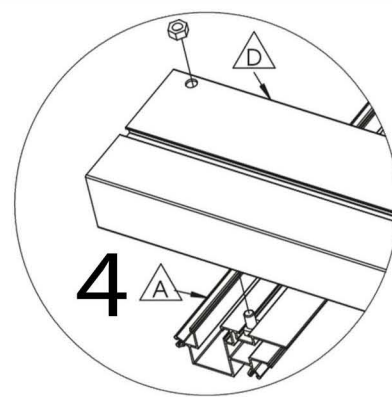
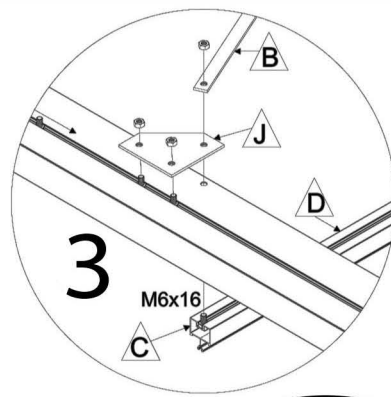
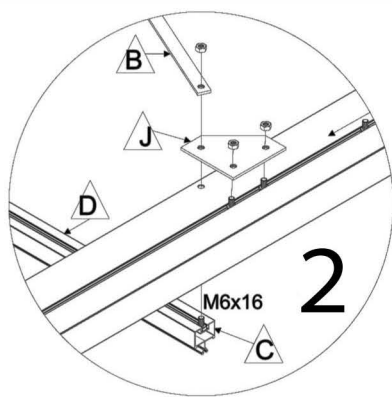
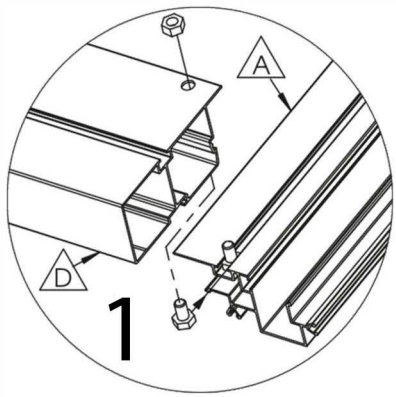
Setzen Sie das Dachfenster mittig wieder ein.

Klemmen Sie mithilfe von 2 Schrauben und einem Edelstahlblech den Sockel des Fensteröffners auf die Lasche des Dachfensters.

Sie können den Zylinder drehen, um vorzugeben, wie weit das Dachfenster unter den jeweiligen Temperaturbedingungen geöffnet werden soll.

Weitere Hinweise und Tipps

- Versicherung: Es empfiehlt sich, Ihrem Versicherungsvertreter zu melden, dass Sie ein Gewächshaus besitzen.
- Regelmäßige Kontrollen:
 - Kontrollieren Sie, ob alle Schrauben noch festgezogen sind
 - Kontrollieren Sie, ob Ihre Verankerung (Beton und Anker) noch intakt ist
 - Kontrollieren Sie die Stellung des Dachfensters
- Zusätzliche Kontrollen bei besonders schlechtem Wetter:
 - Stellen Sie sicher, dass der Öffner des Dachfensters im Schloss arretiert ist und das Dachfenster sicher fest sitzt
 - Stellen Sie sicher, dass die Tür richtig geschlossen ist, und verriegeln Sie möglichst die Tür
 - Stellen Sie sicher, dass unter dem Fundament keine Hohlräume entstanden sind
 - Verhindern Sie eine zu hohe Belastung durch aufliegenden Schnee
- Allgemeine Regel:
 - Die Gewächshausstiftung ist eine selbsttragende Stiftung. Es ist wichtig, dass das Fundament über seine gesamte Länge von Erde, Erde, festem Untergrund usw. getragen wird. Die Erde darf die Seite des Fundaments bedecken. Unter dem Fundament darf kein Wind in das Gewächshaus eindringen.
 - Stellen Sie sicher, dass kein Wind in Ihr Gewächshaus eindringen kann.
- Tipps zur einwandfreien Funktion Ihres Gewächshauses:
 - Reinigen Sie regelmäßig die Rinnen
 - Reinigen Sie regelmäßig die Kondensrinnen
 - Reinigen Sie die untere Türführung, damit die Tür sich problemlos öffnen und schließen lässt
 - Damit sich die Tür problemlos öffnen und schließen lässt, sollten die Räder regelmäßig geölt werden
 - Reinigen Sie die Scheiben
- Verwendung von Silikon: Wir empfehlen die Verwendung von "silirub PC". Das Silikon hat eine Lebensdauer von 1 Jahr und wird am besten regelmäßig ausgetauscht (hierfür können Sie den "Sealant Remover" verwenden). Es ist sehr wichtig, dass das Silikon unter den richtigen Bedingungen angewendet wird:
 - Bei trockenem Wetter
 - Bei normalen Temperaturen (keine extreme Kälte oder Hitze)
 - Auf entfetteten Oberflächen (evtl. "Reiniger & Entfetter" verwenden)
 - 1 Tag trocknen lassen
- Automatischer Fensteröffner: Entfernen Sie im Winter den Zylinder, um ihn zu ölen und an einem warmen Ort aufzubewahren. Sie können dann den manuellen Öffner benutzen. In keinem Fall dürfen Sie den automatischen und den manuellen Fensteröffner zusammen benutzen.



NR.	Article	L(mm)	Qty.	Fig.
AA	800 454	1655	1	
AB	800 453	1655	1	
B	800 451	1768	2	
C	800 455	1883	1	
D	800 043	2248	1	
E	800 091	1182	1	
FA	800 067	1190	1	
FB	800 064	1190	1	
G	800 062	150	1	
H	800 076	245	1	
I	800 061	150	2	
J	800 674	78	2	

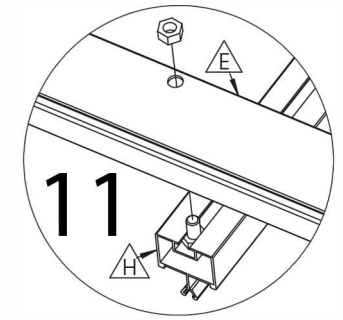
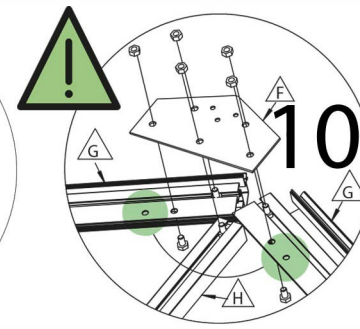
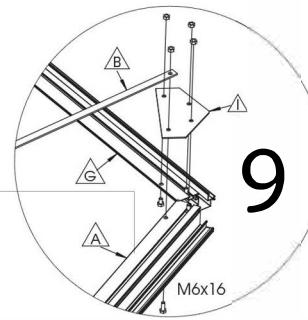
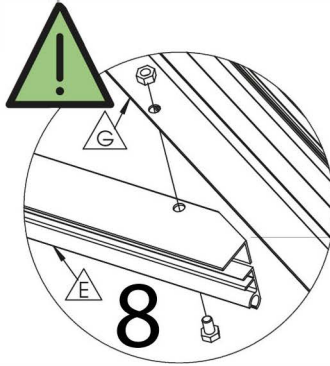
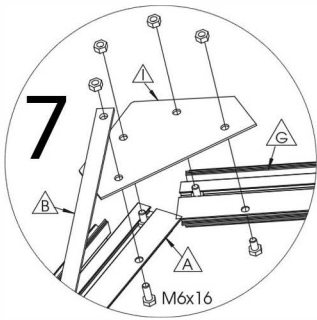
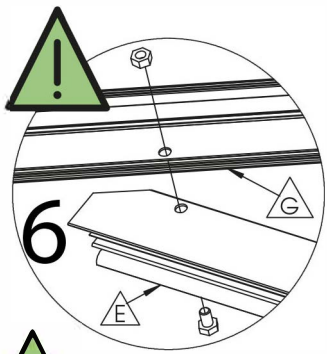
GEVEL

PIGNON

1A

GABLE

GIEBEL



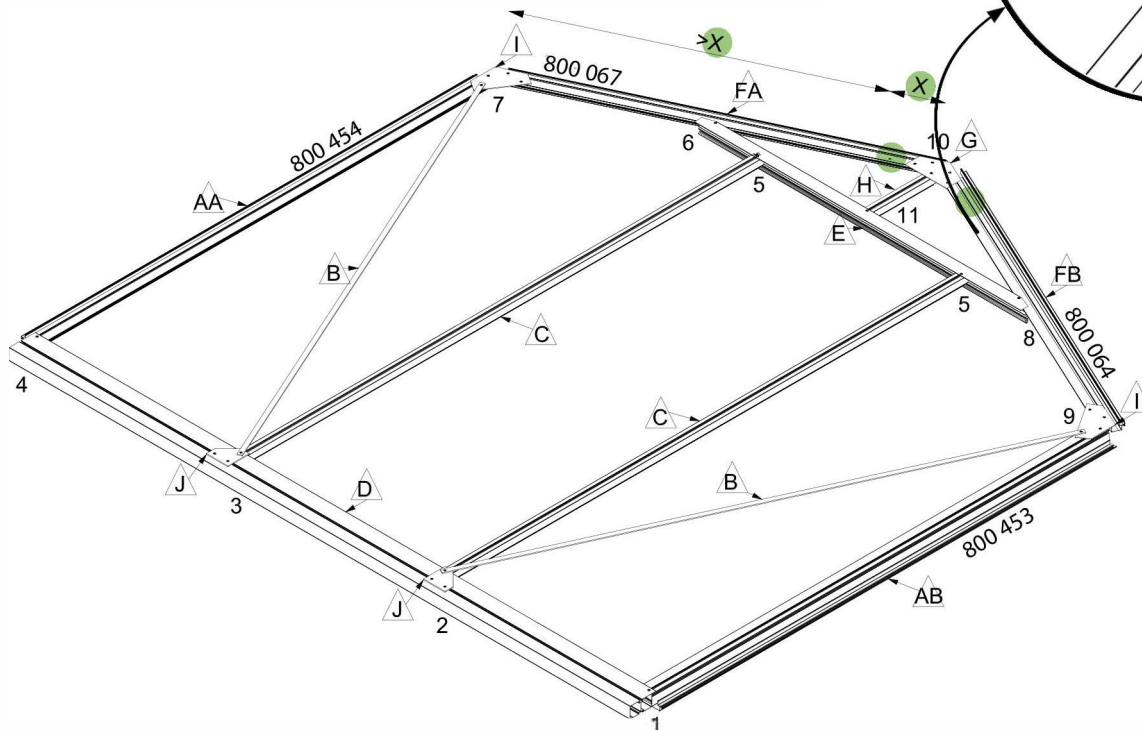
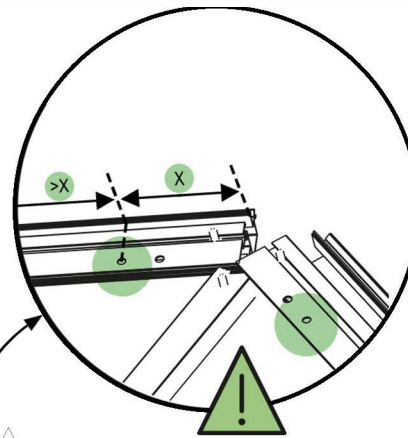
! Detail 6,8 & 10

LET OP: Profiel FA & FB
Klein gaatje $\varnothing 3 >$ kant nok
Zie volgende pagina.

ATTENTION: Profil FA & FB
Le petit trou $\varnothing 3 >$ côté faîte
Voir la page suivante.

ATTENTION: Profile FA & FB
Hole $\varnothing 3 >$ side of the ridge
See next page.

ACHTUNG: Profil FA & FB
Loch $\varnothing 3 >$ Firstseite
Siehe nächste Seite.



NR.	Article	L(mm)	Qty.	Fig.
AA	800 454	1655	1	
AB	800 453	1655	1	
B	800 451	1768	2	
C	800 455	1883	1	
D	800 043	2248	1	
E	800 091	1182	1	
FA	800 067	1190	1	
FB	800 064	1190	1	
G	800 062	150	1	
H	800 076	245	1	
I	800 061	150	2	
J	800 674	78	2	

GEVEL

PIGNON

1B

GABLE

GIEBEL

LET OP:

Klein gaatje Ø3 › kant nok

ATTENTION:

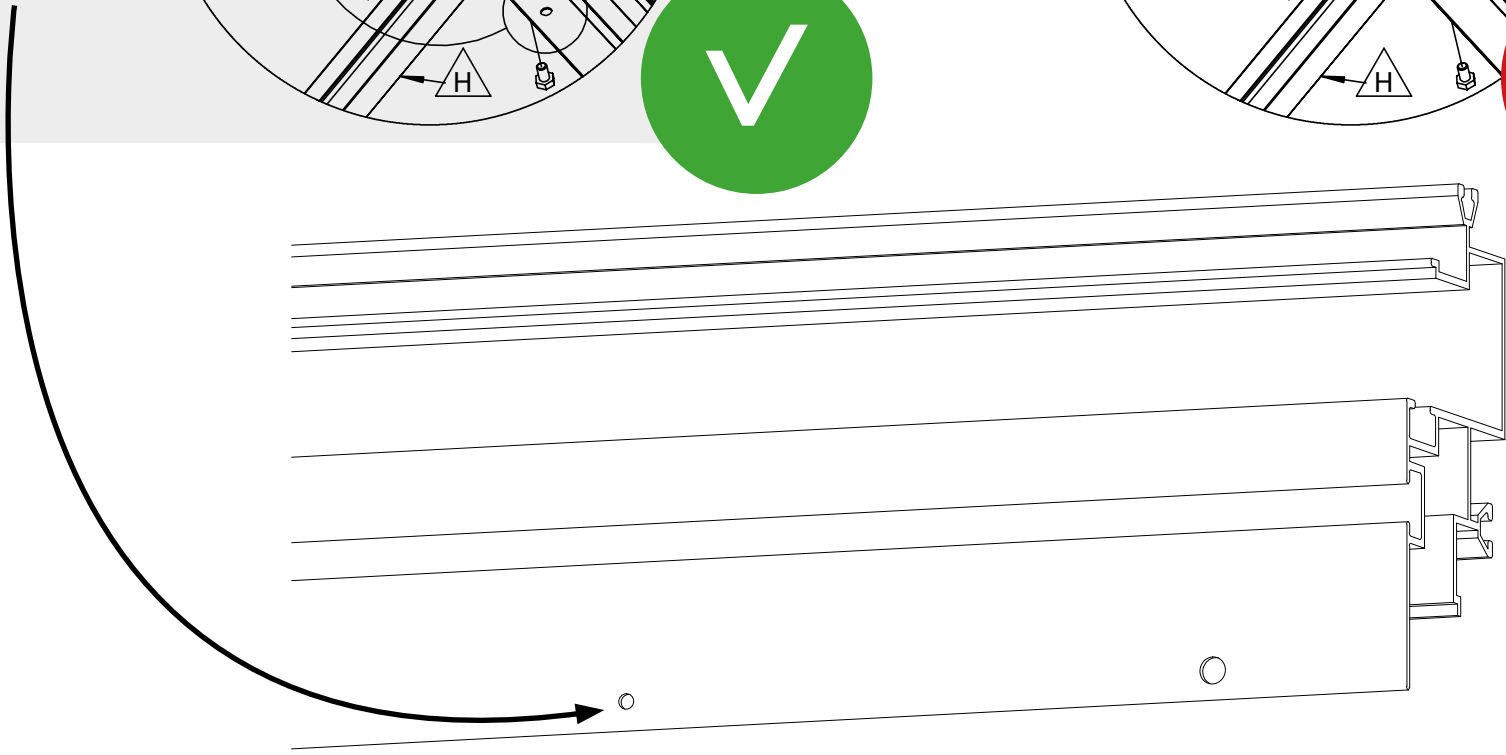
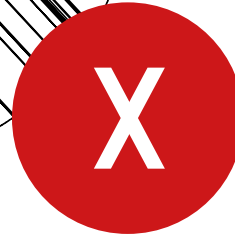
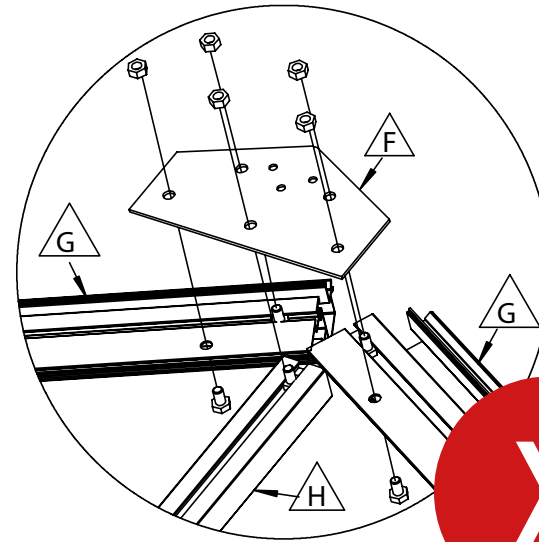
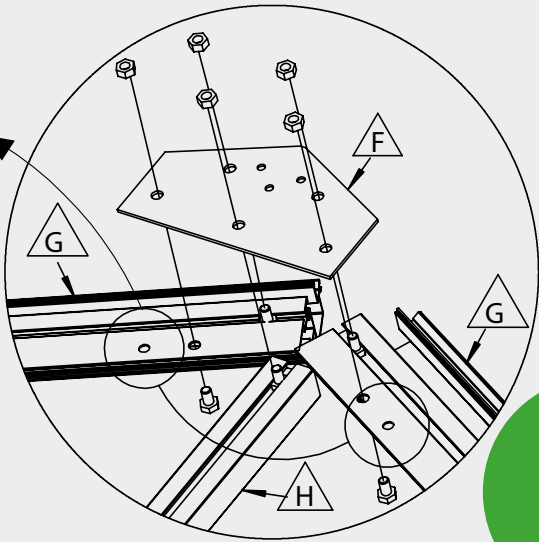
Le petit trou Ø3 › Côté faite

ATTENTION:

Hole Ø3 › side of the ridge

ACHTUNG:

Loch Ø3 › Firstseite



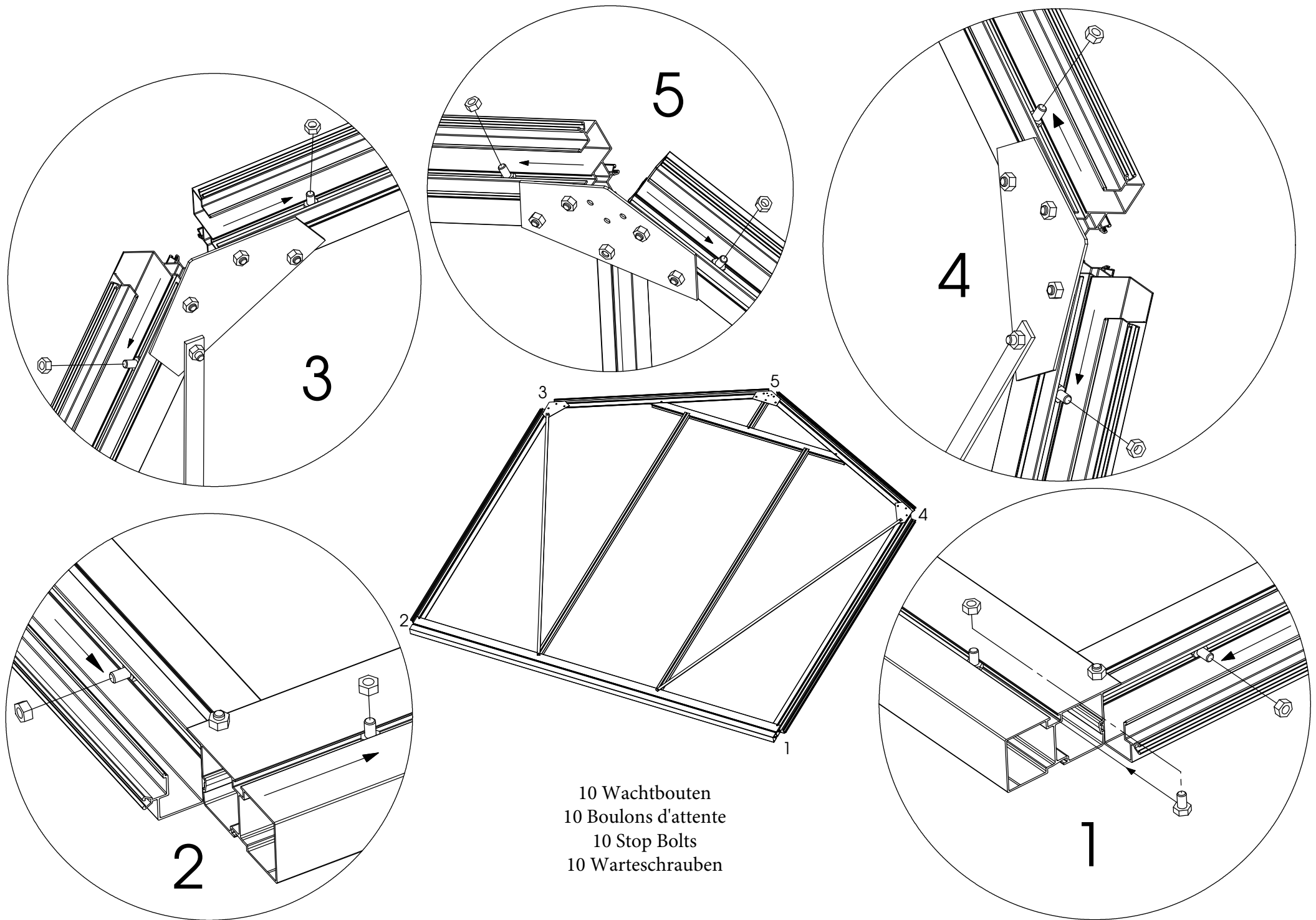
GEVEL

PIGNON

1C

GABLE

GIEBEL



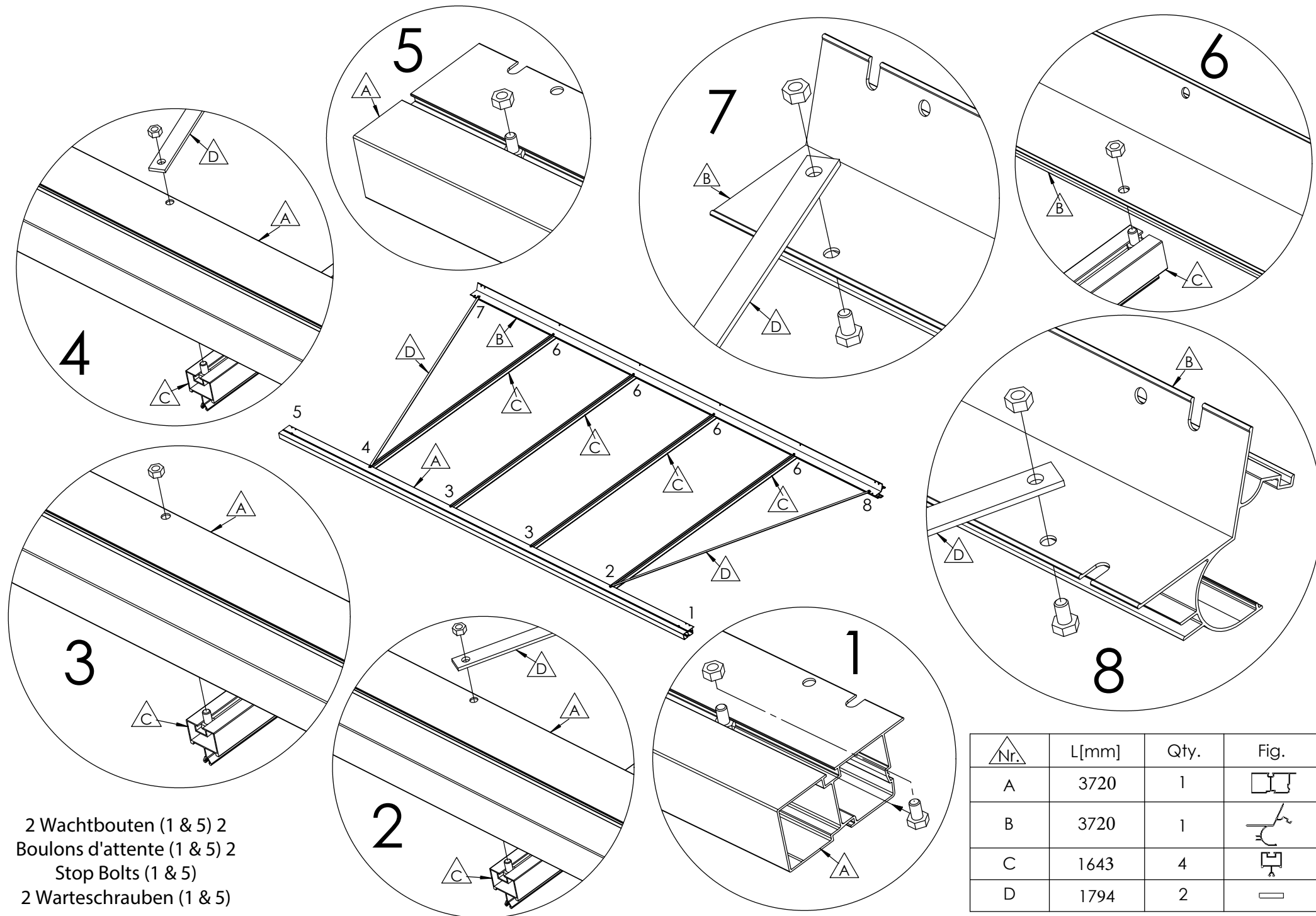
GEVEL

PIGNON

2

GABLE

GIEBEL



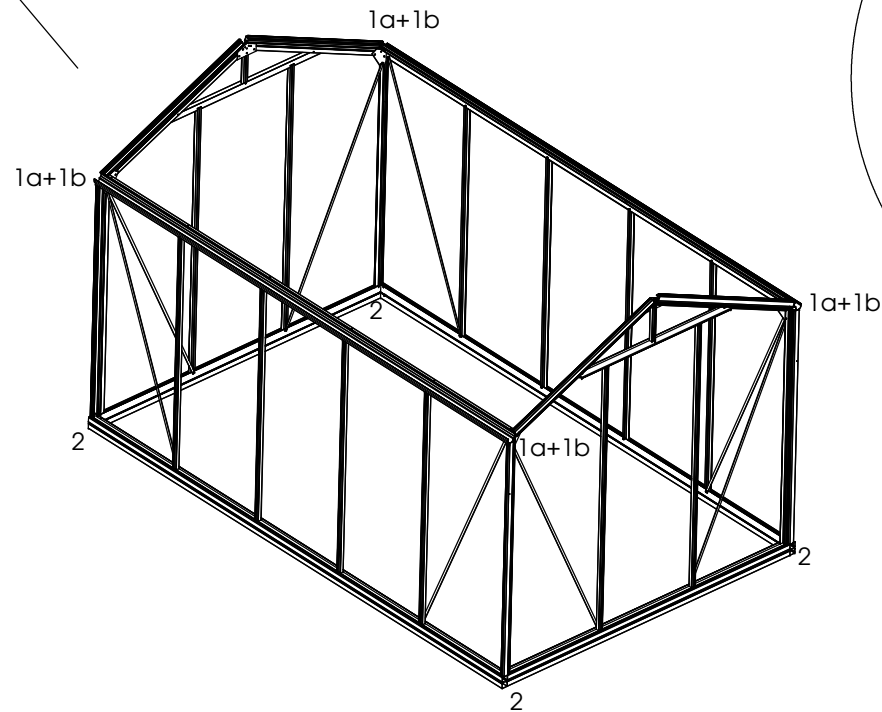
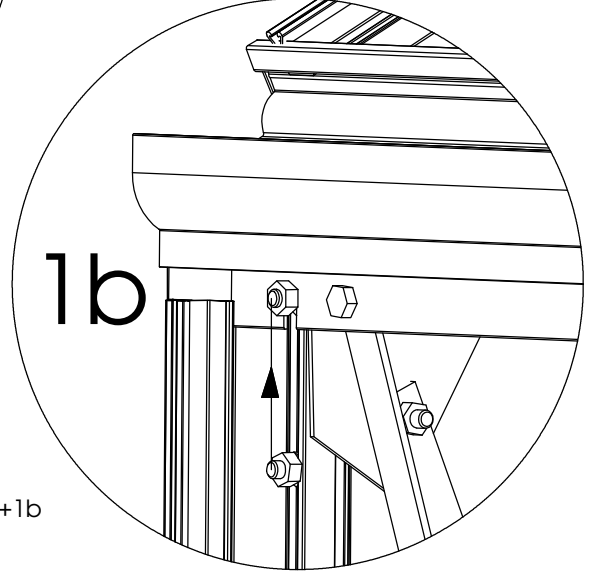
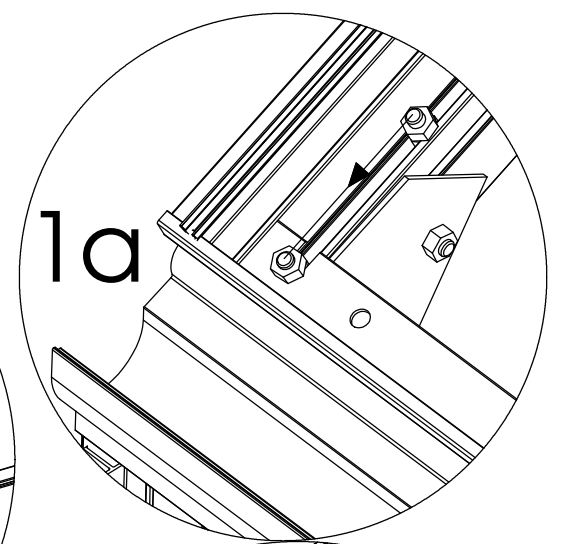
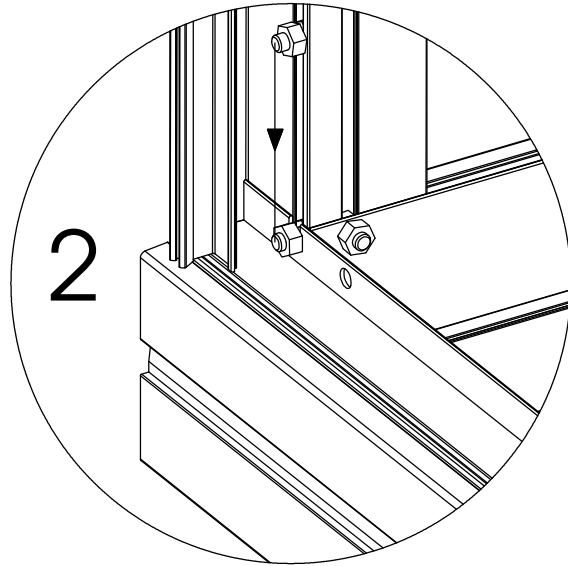
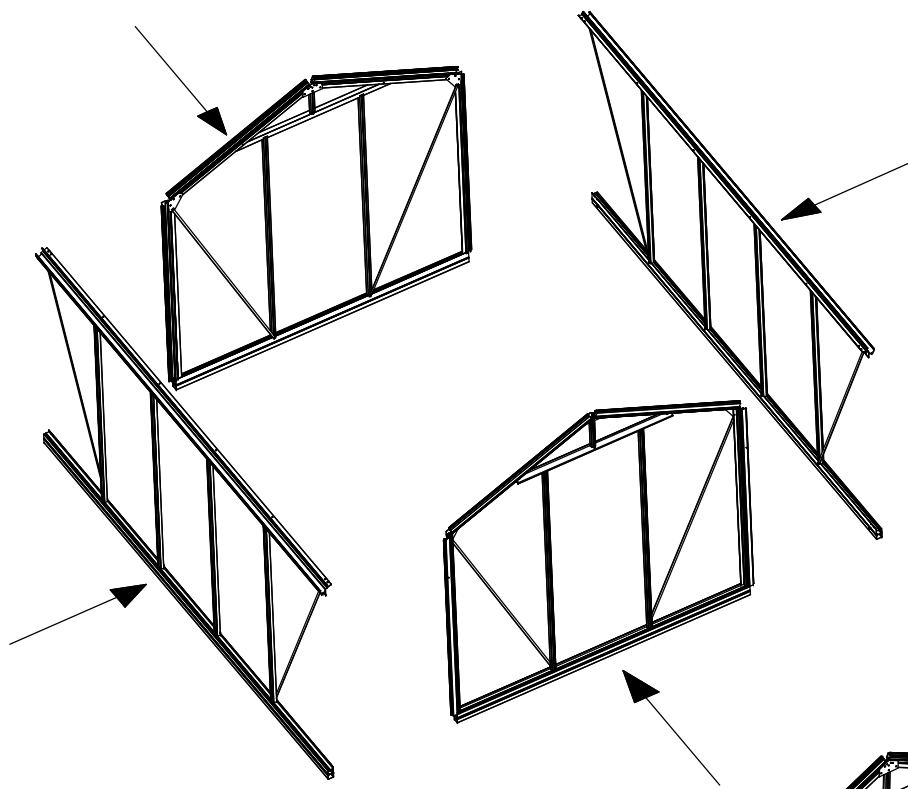
ZIJWAND

PAROI LATÉRALE

3

SIDE PANEL

SEITENWAND



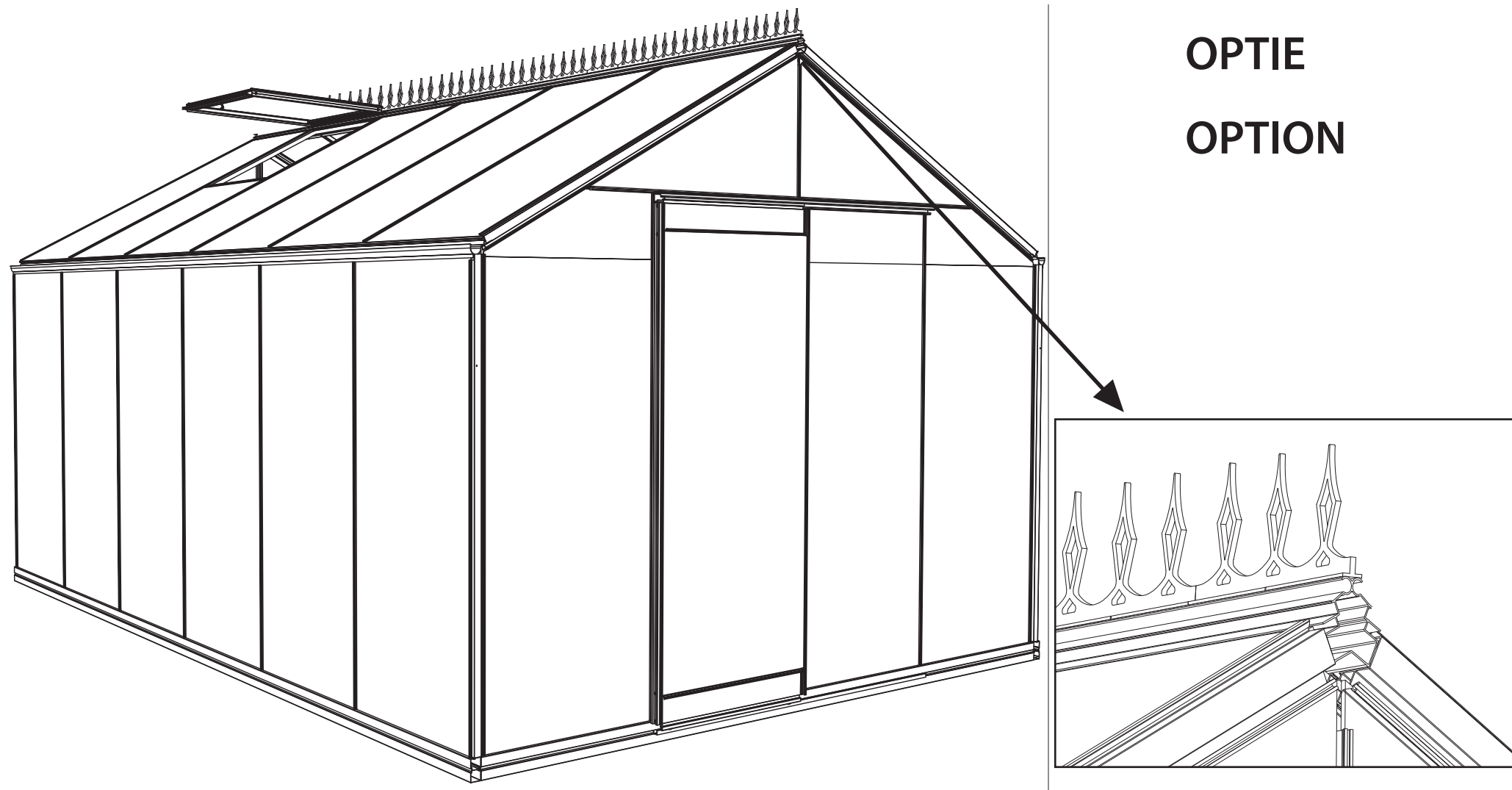
KADER

CADRE

4

FRAME

RAHMEN



NL: Indien van toepassing, eerst de nokversiering monteren vooraleer de serre te monteren.

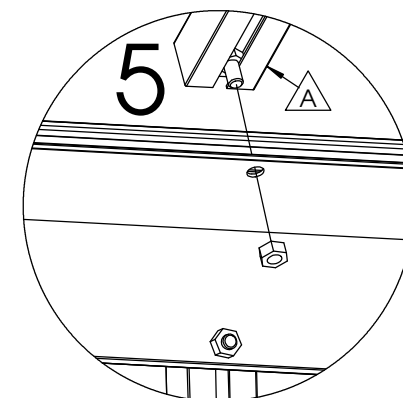
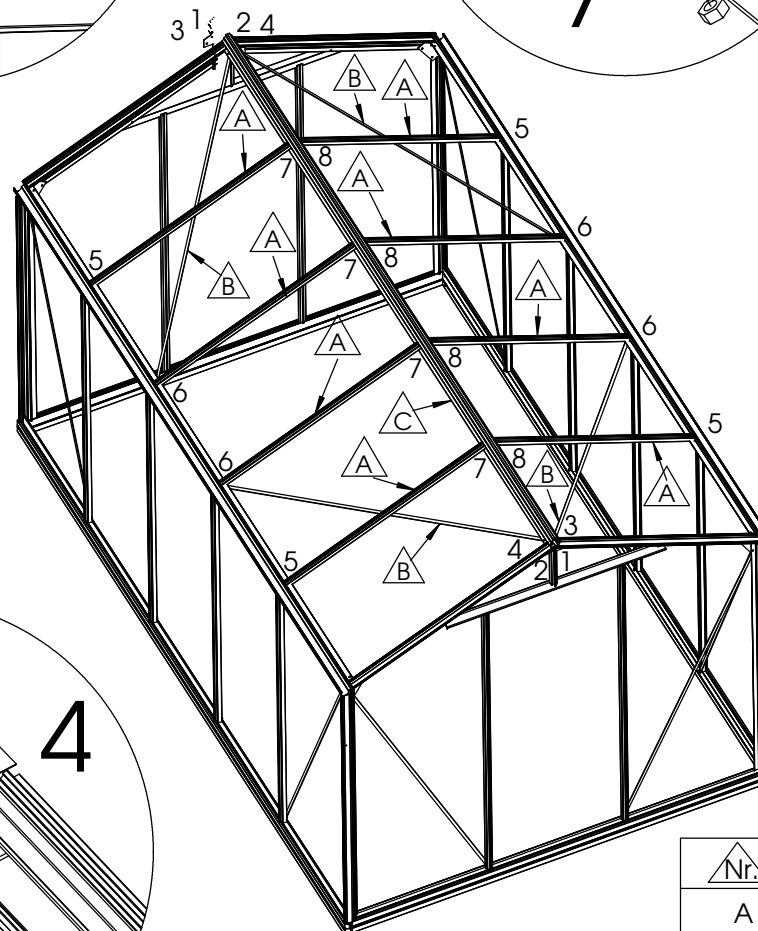
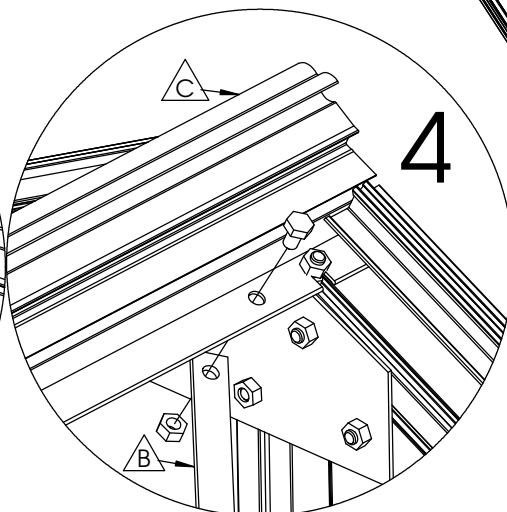
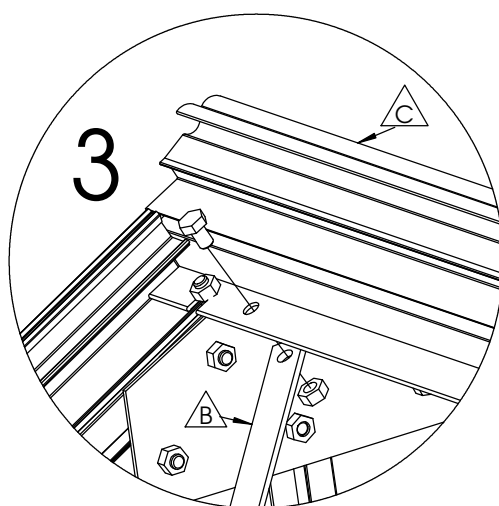
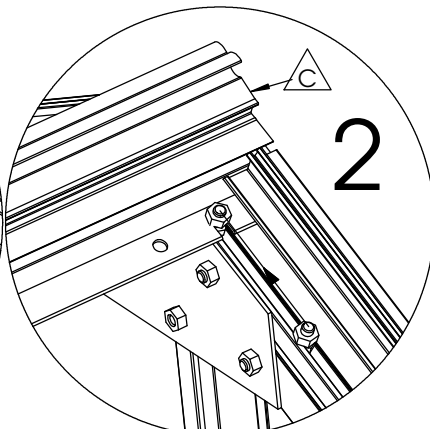
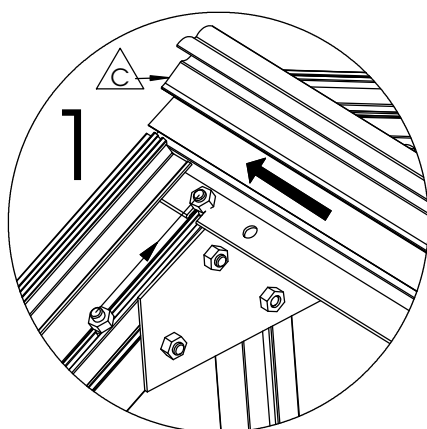
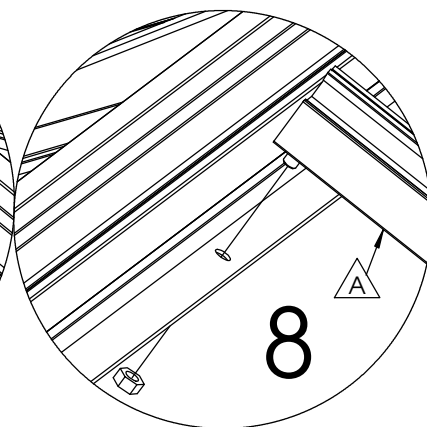
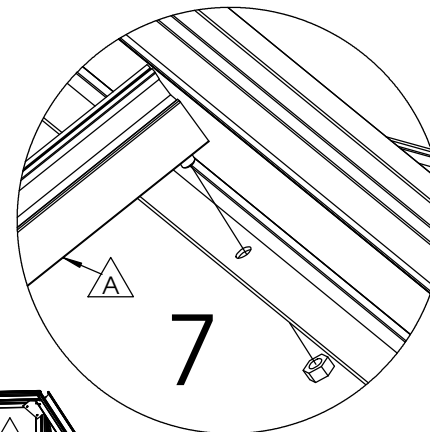
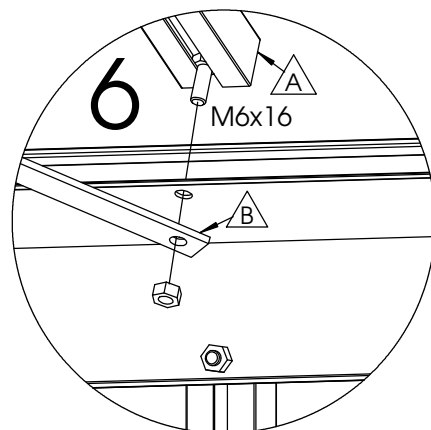
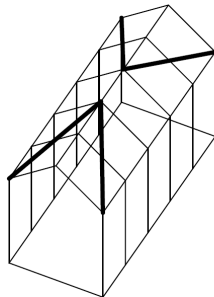
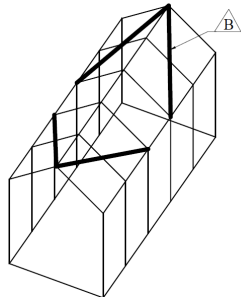
F: Le cas échéant, d'abord monter la décoration faitière avant de monter la serre.

E: If applicable, mount firstly the ridge decoration before mounting the greenhouse.

D: Gegebenfalls, montieren Sie zuerst die Dekoration des Kamms und anschliessend das Gewächshaus

GOED
BON
GOOD
GUT

VERKEERD
MAUVAIS
WRONG
FALSCH



Nr.	L(mm)	Qty.	Fig.
A	1190	8	
B	1873	4	
C	3720	1	

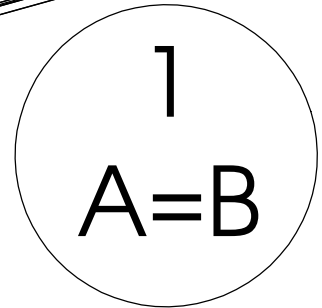
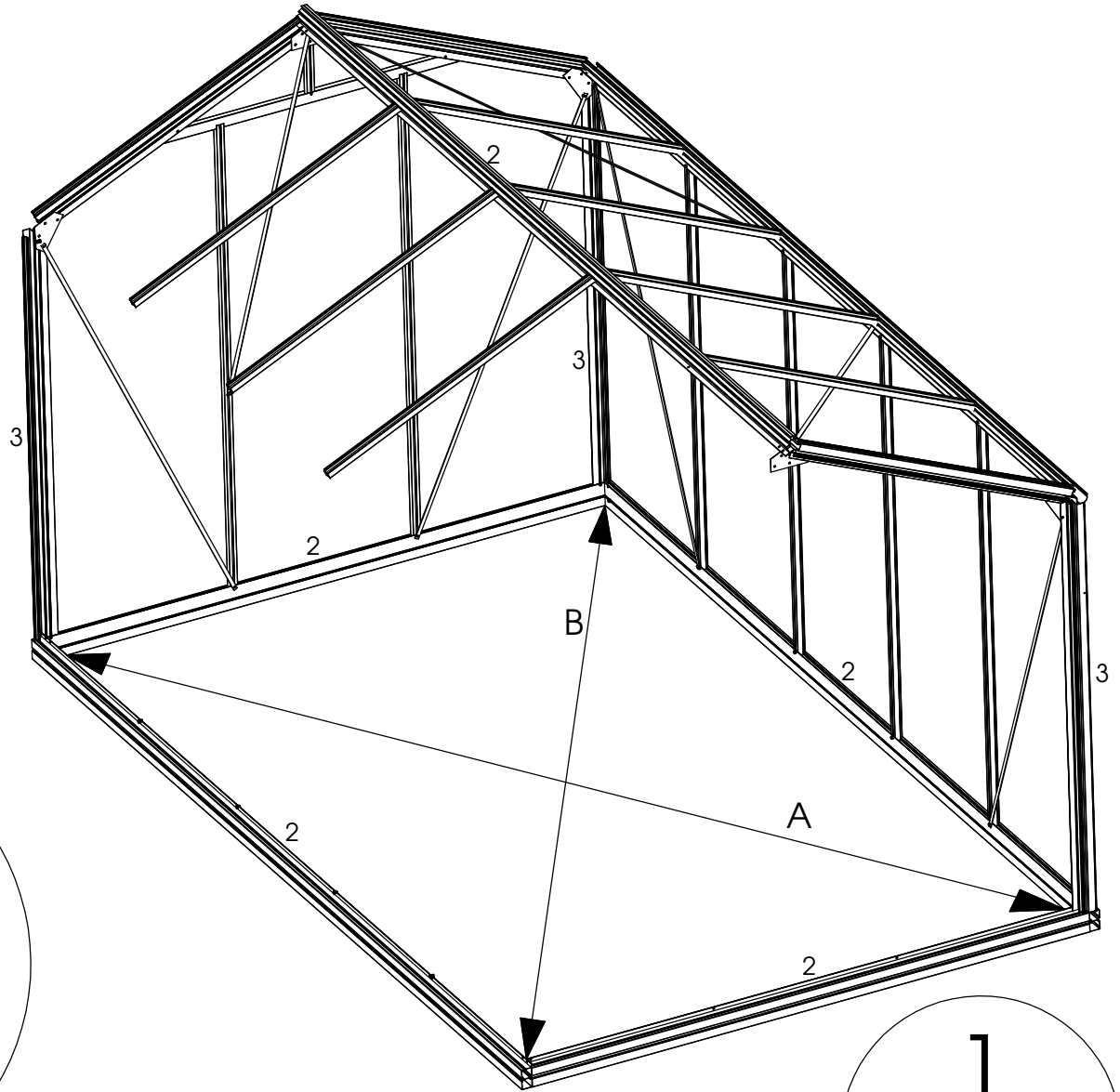
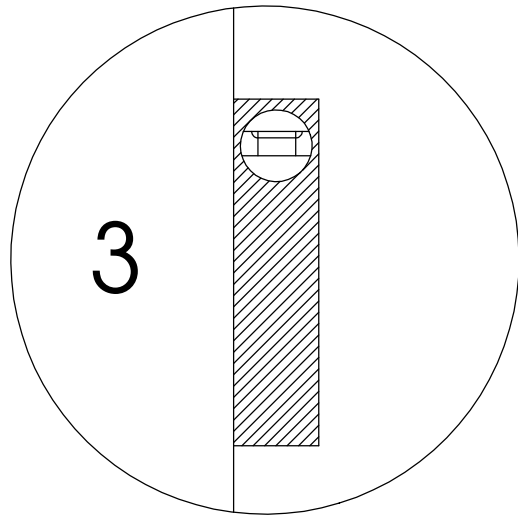
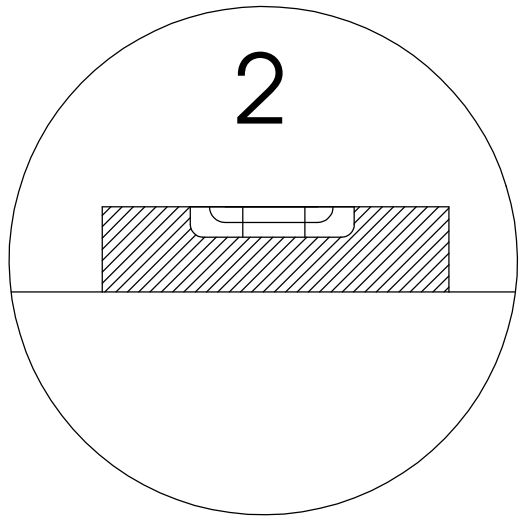
DAK

TOIT

5

ROOF

DACH



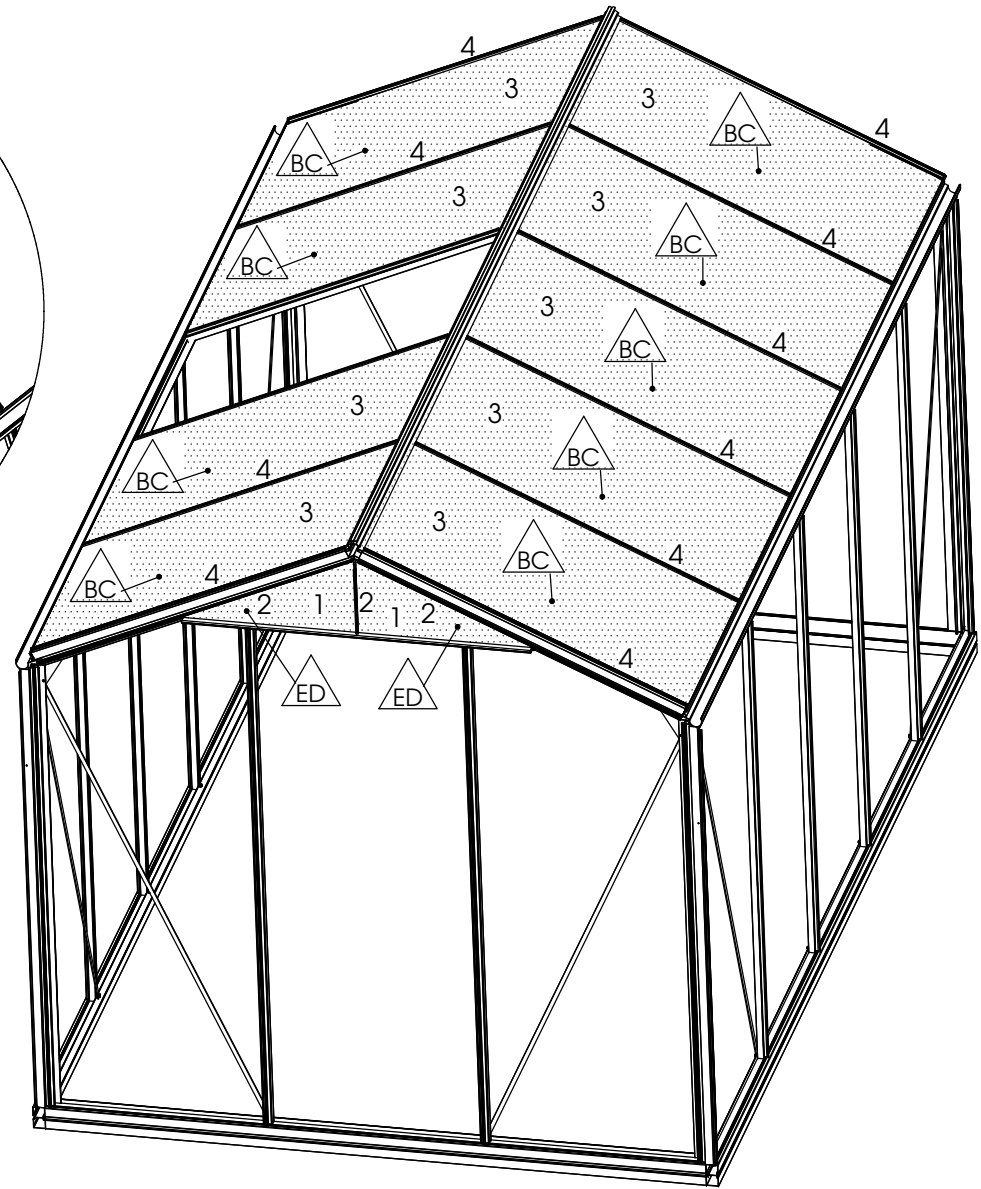
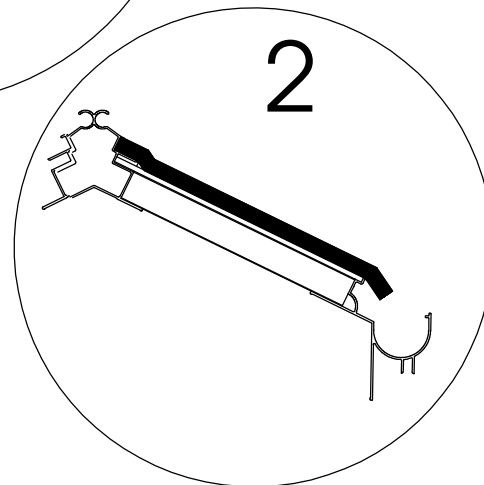
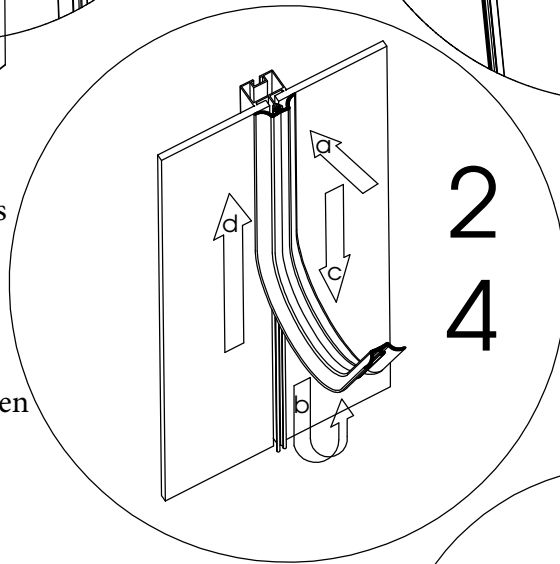
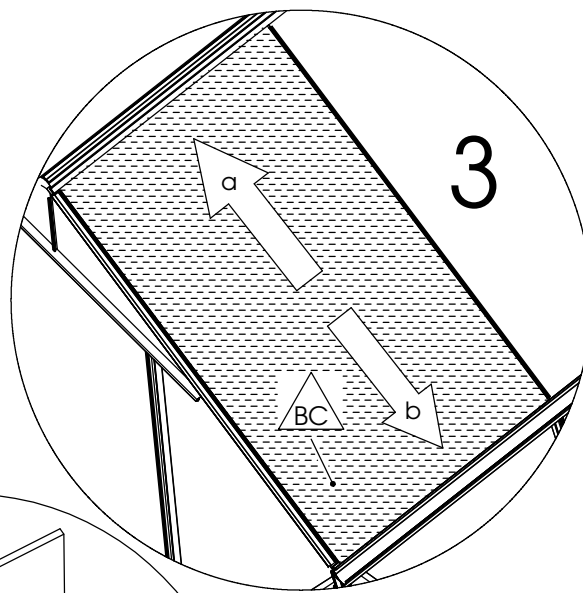
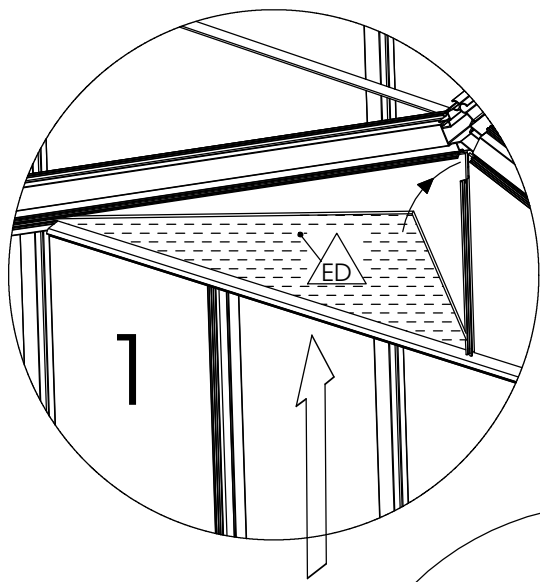
VOORBEREIDING

PRÉPARATION

6

PREPARATION

VORBEREITUNG



LET OP :
Eerst ruiten ED plaatsen
ATTENTION :
D'abord monter les vitres ED
ATTENTION :
Put first windows ED
ACHTUNG :
Setzen sie erst die Scheiben ED

Nr.	L(mm)	Qty.	Fig.
BC	1205x730	9	
ED	600x280	4	

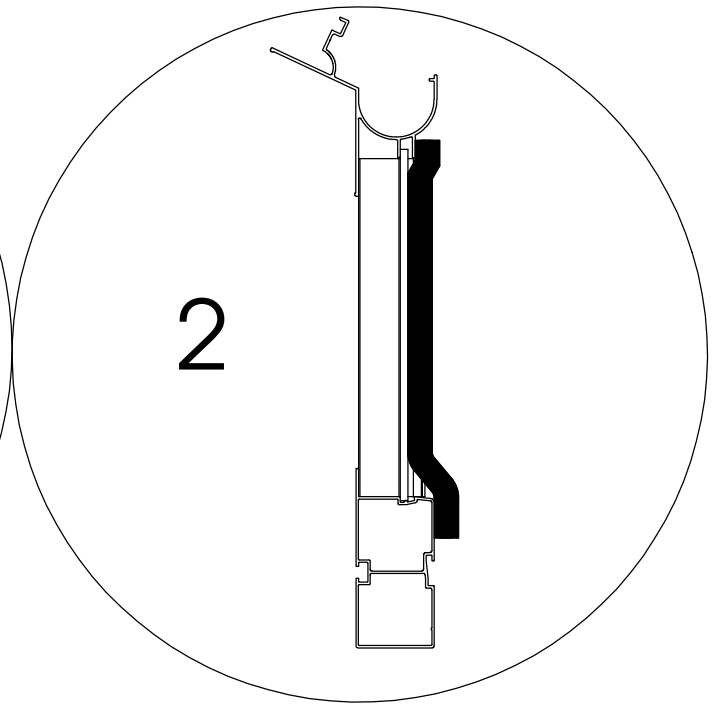
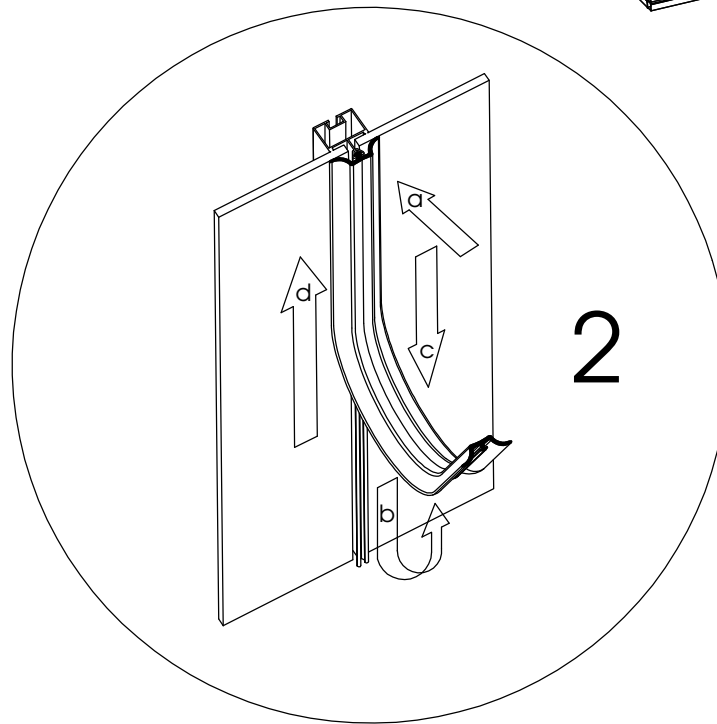
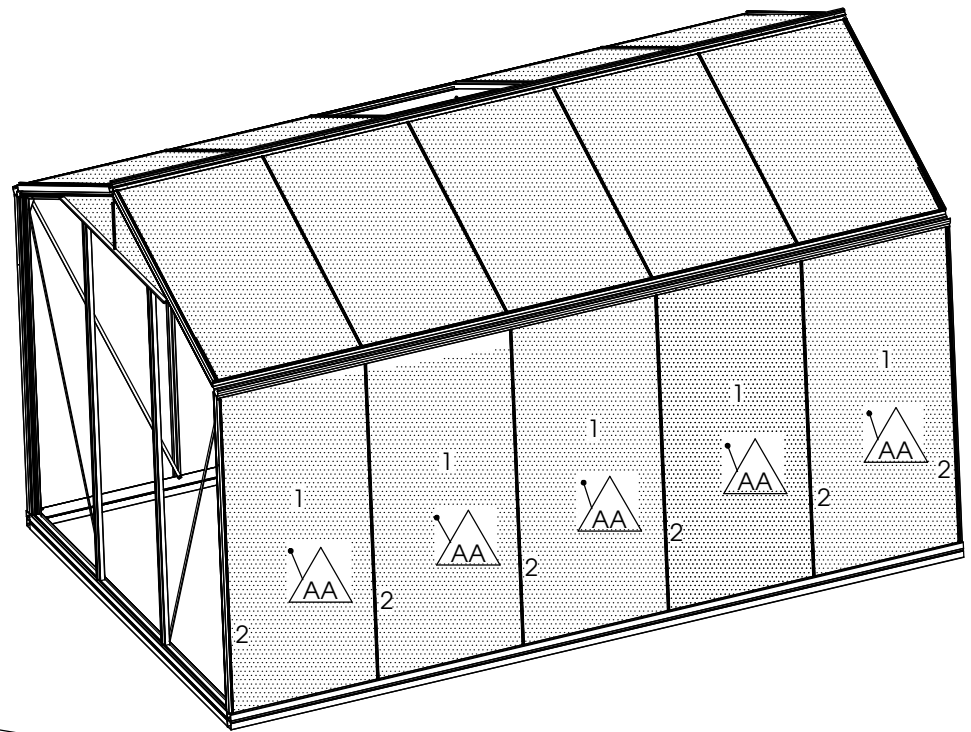
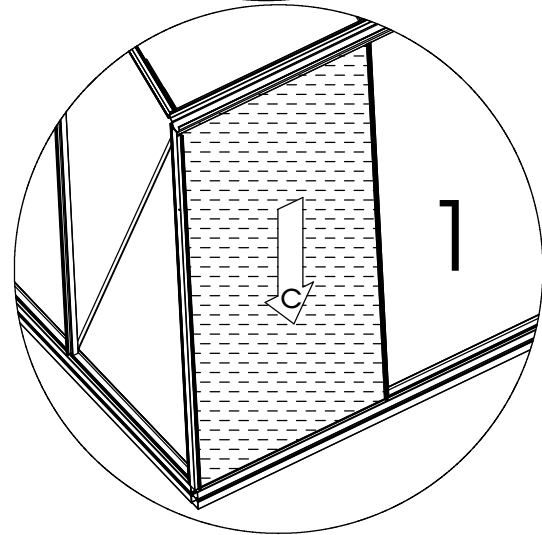
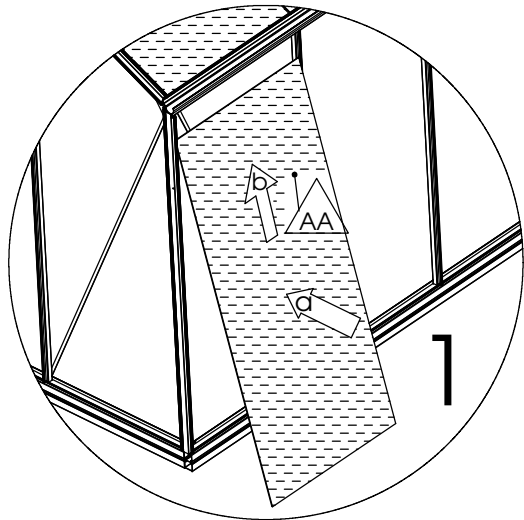
GLAS

VITRAGE

7

GLASS

GLAS



Nr.	L(mm)	Qty.	Fig.
AA	1650x730	10	

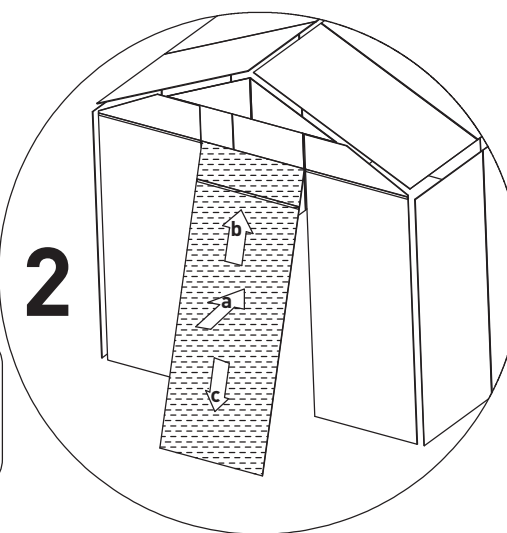
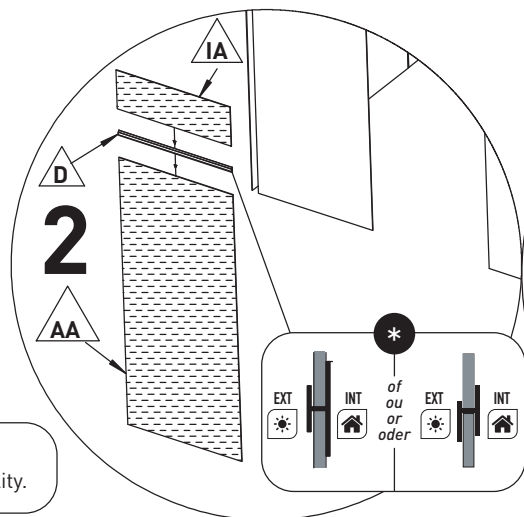
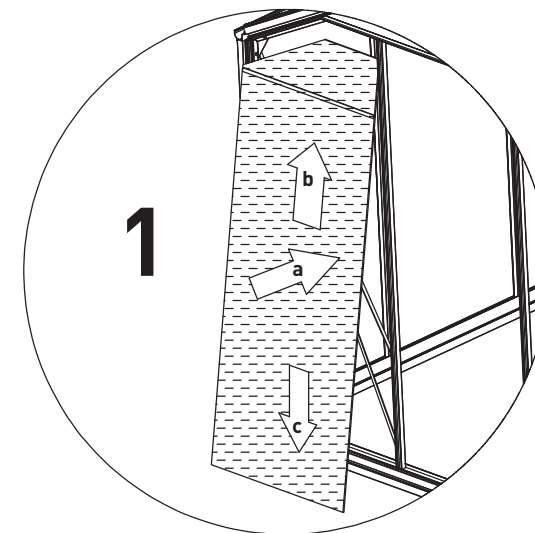
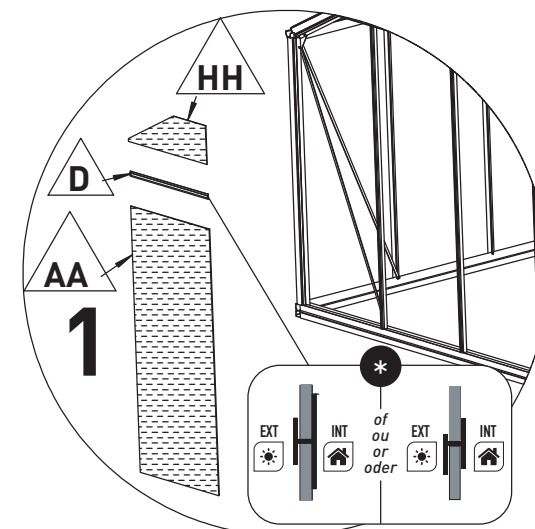
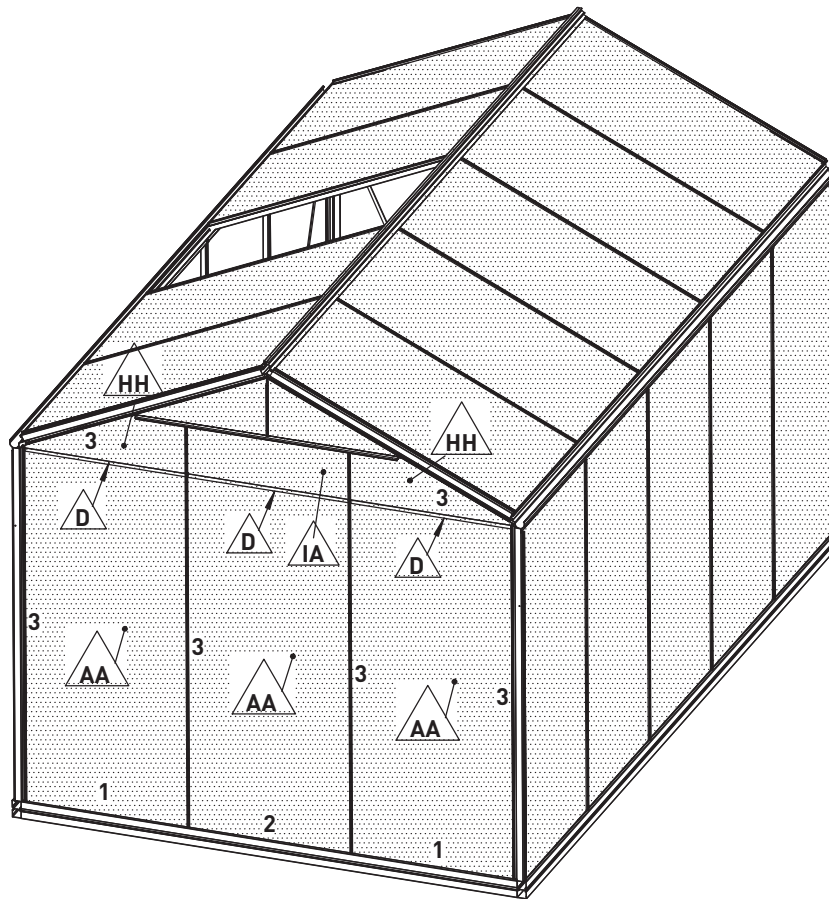
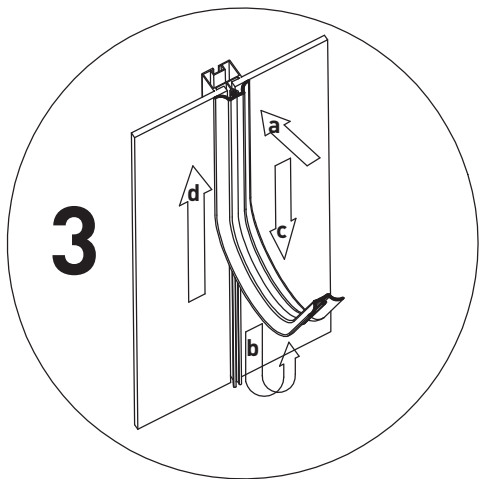
GLAS

VITRAGE

8

GLASS

GLAS



* You have received either H or H . Both are conform and equal in use and quality.

Nr.	L[mm]	Qty.	Fig.
AA	1650x730	5	
HH	730x240	4	
IA	730x240	1	
D	725	5	H / H *

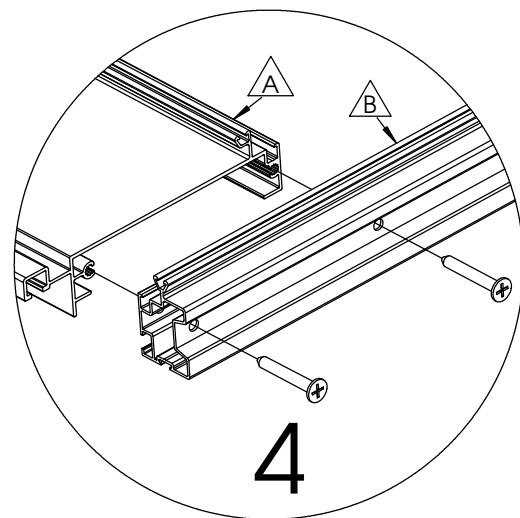
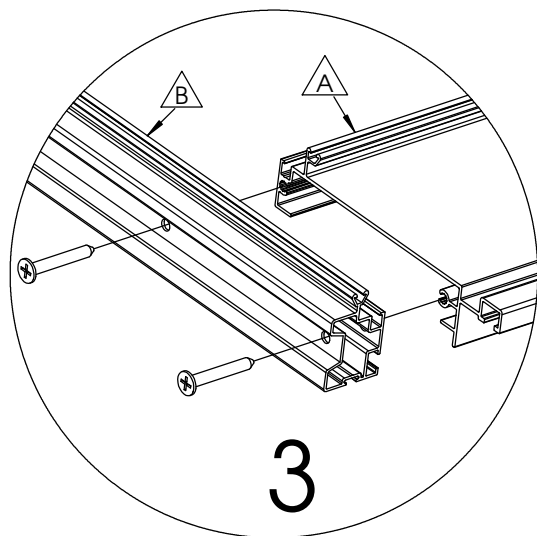
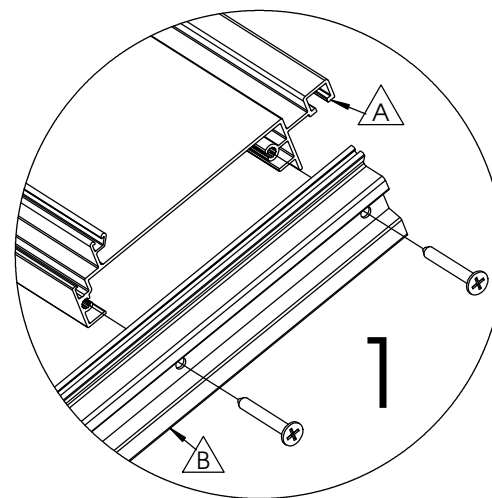
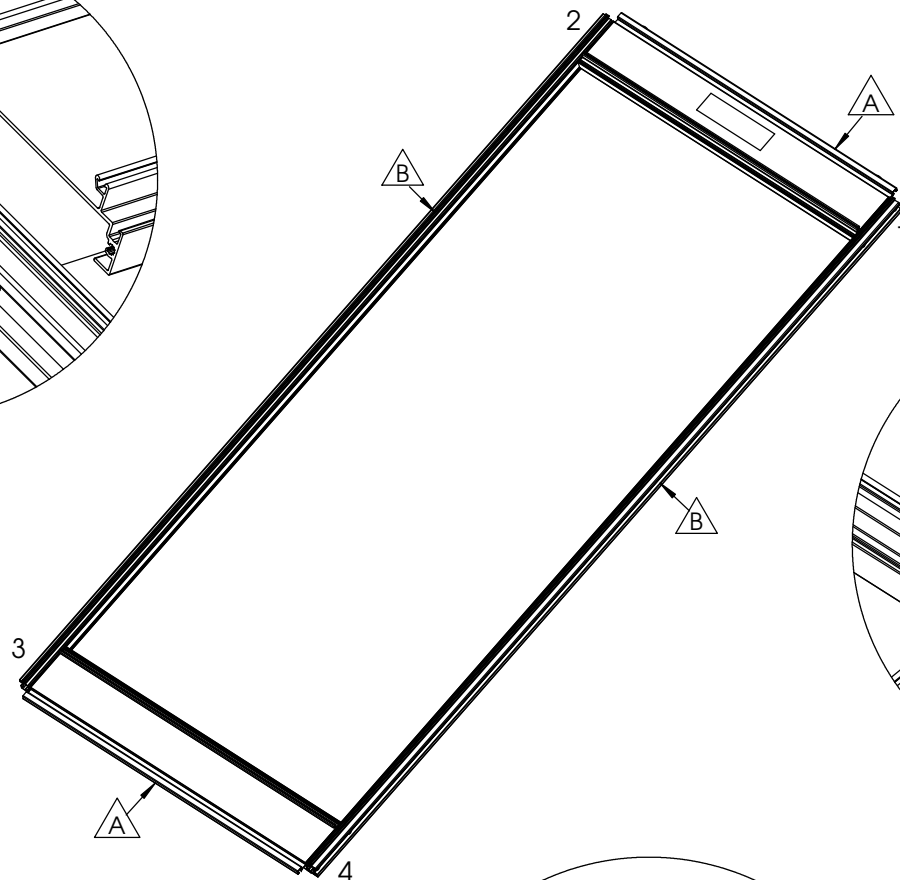
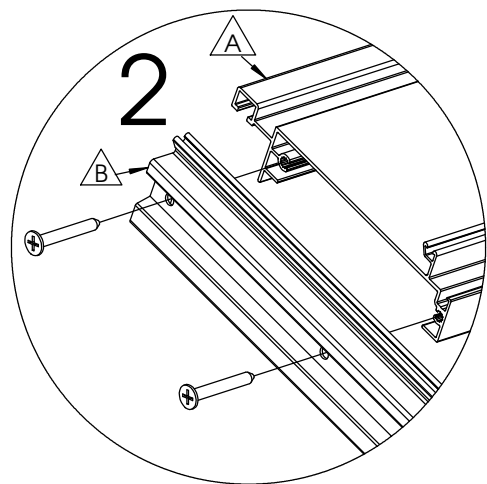
GLAS

VITRAGE

9

GLASS

GLAS



Nr.	L(mm)	Qty.	Fig.
A	708	2	
B	1852	2	

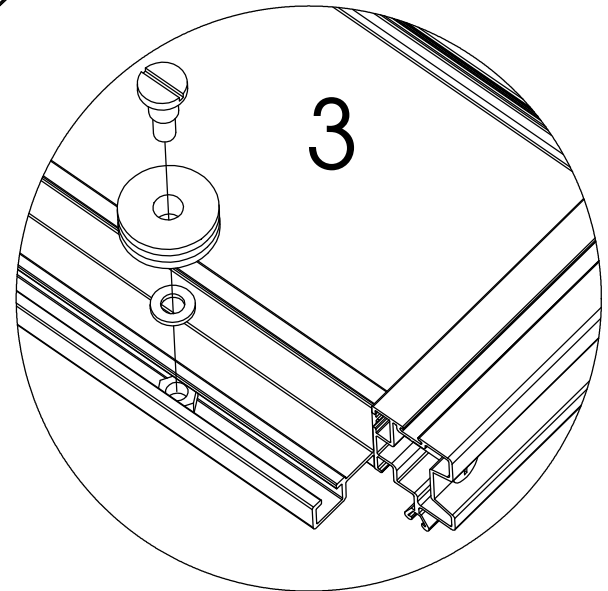
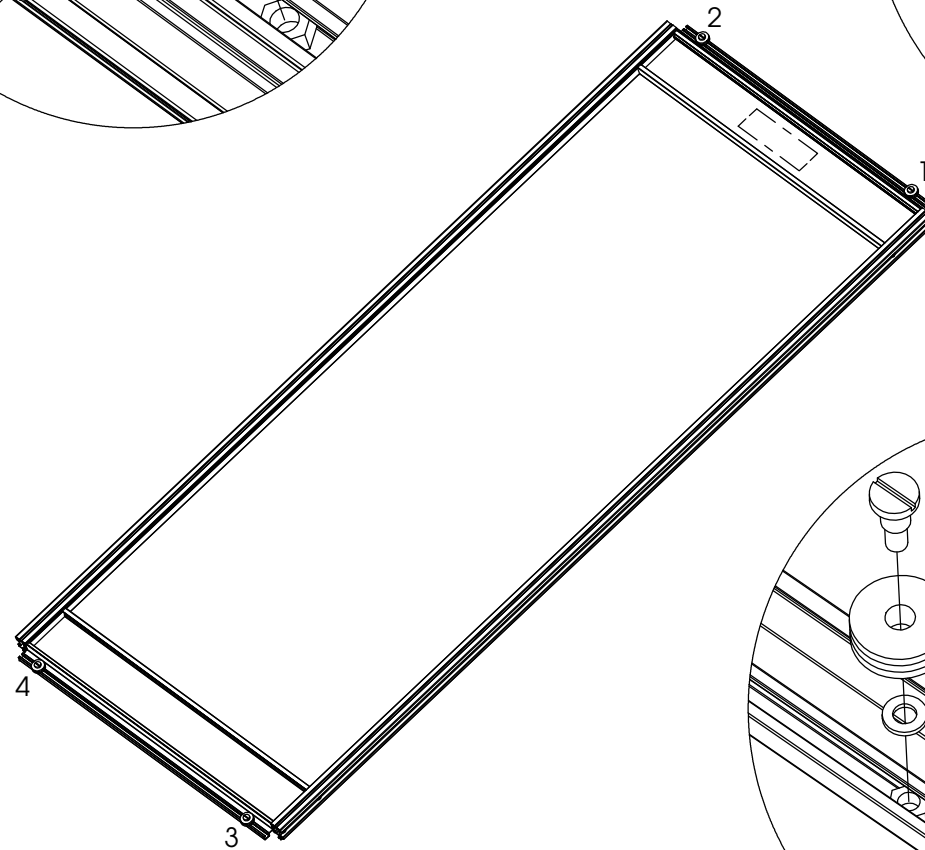
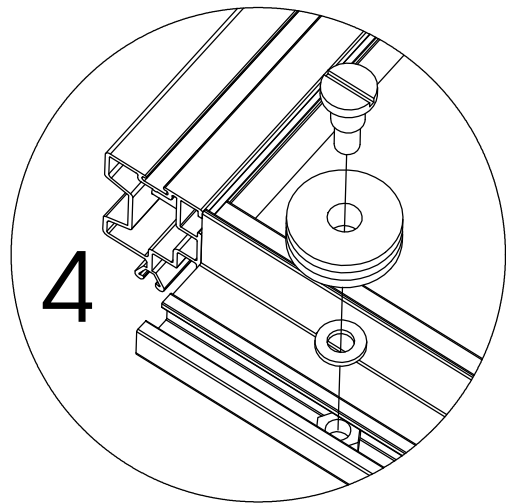
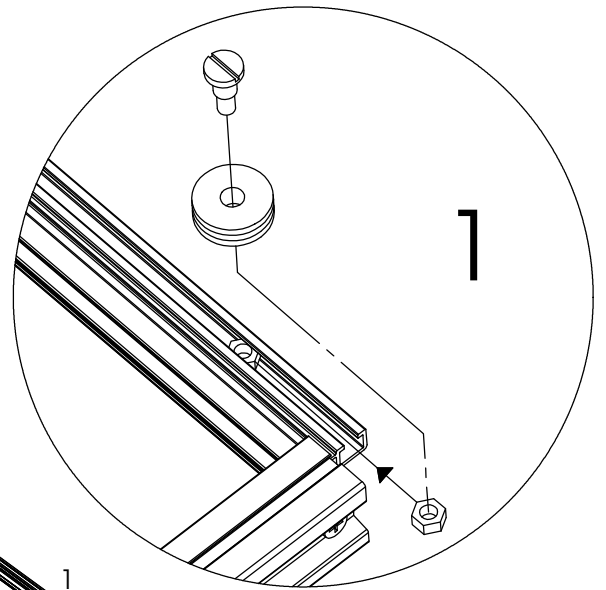
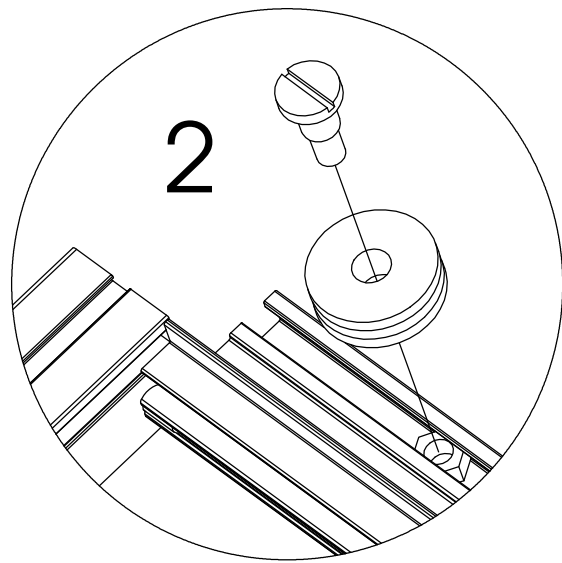
DEUR

PORTE

10

DOOR

TÜR



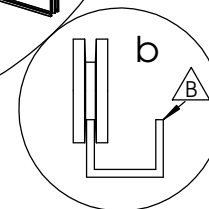
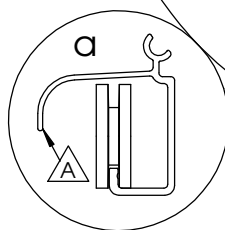
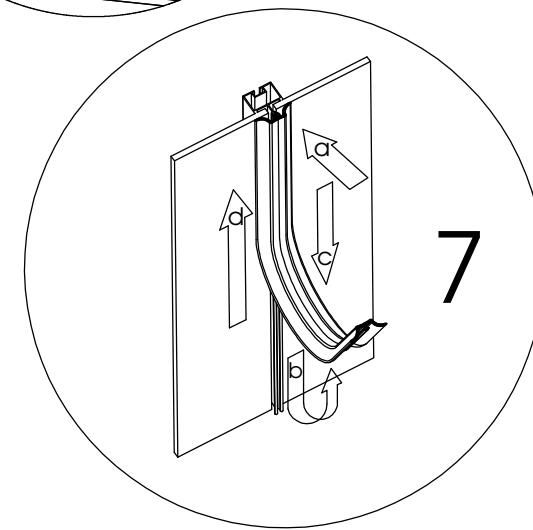
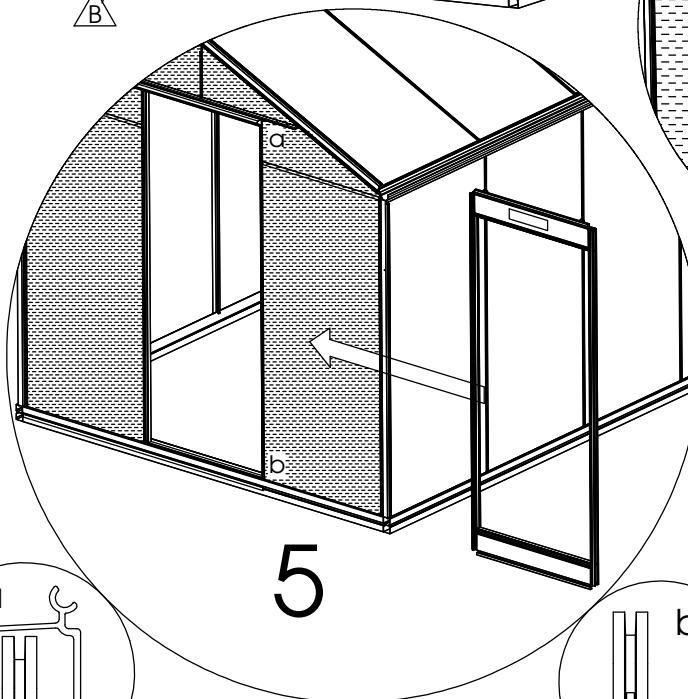
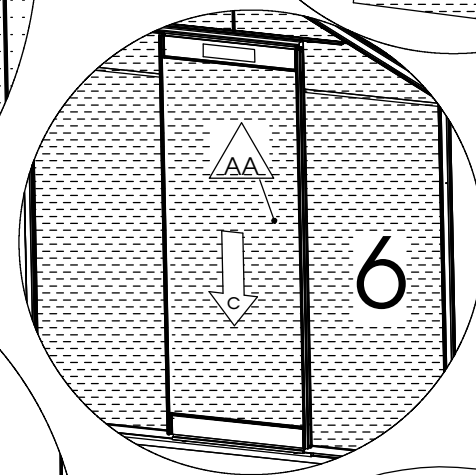
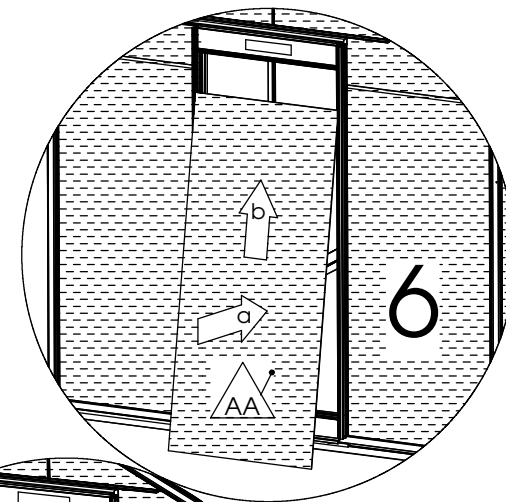
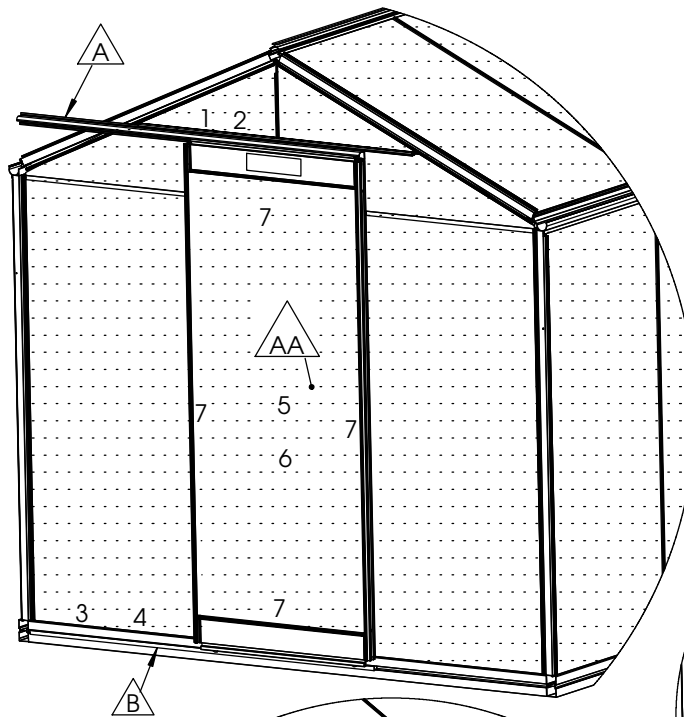
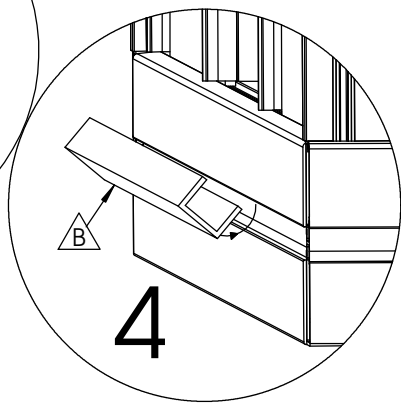
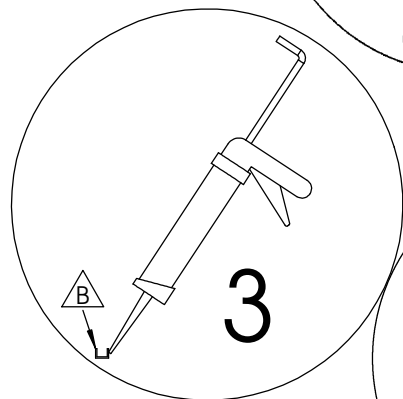
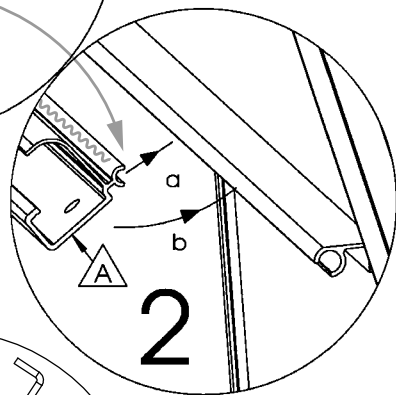
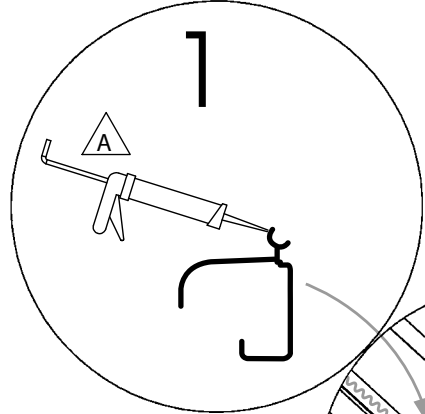
DEUR

PORTE

11

DOOR

TÜR



Nr.	L(mm)	Qty.	Fig.
A	1485	1	
B	1475	1	
AA	1650x730	1	

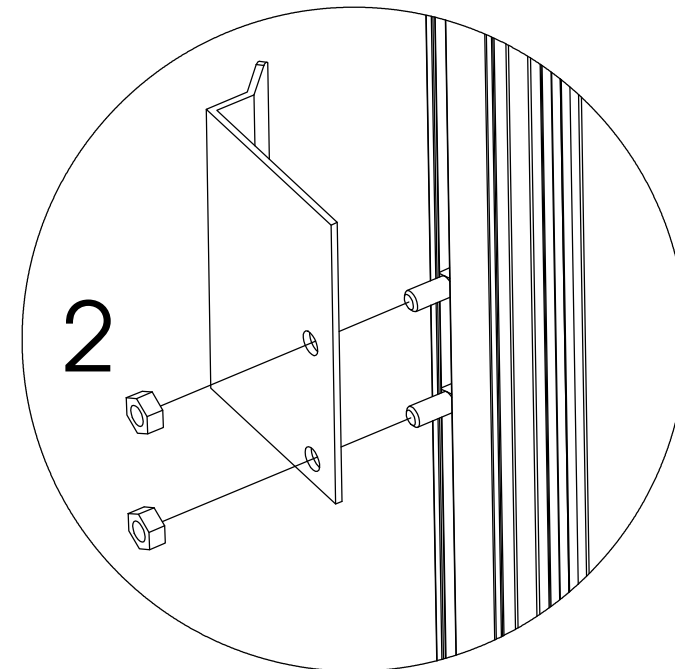
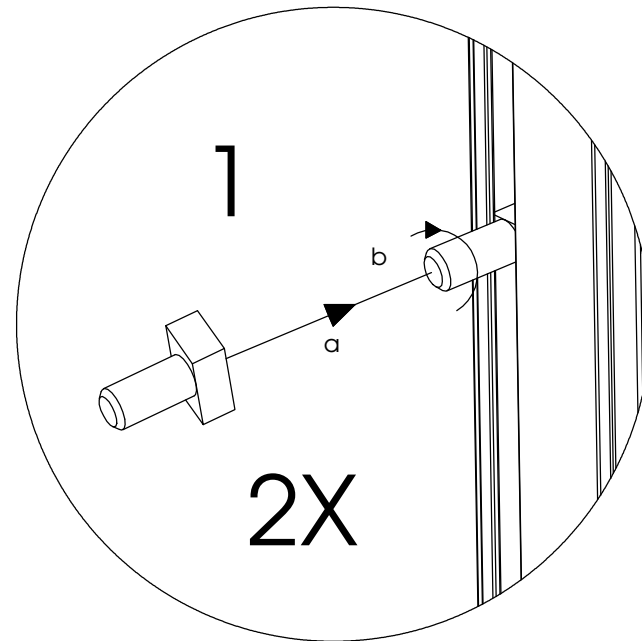
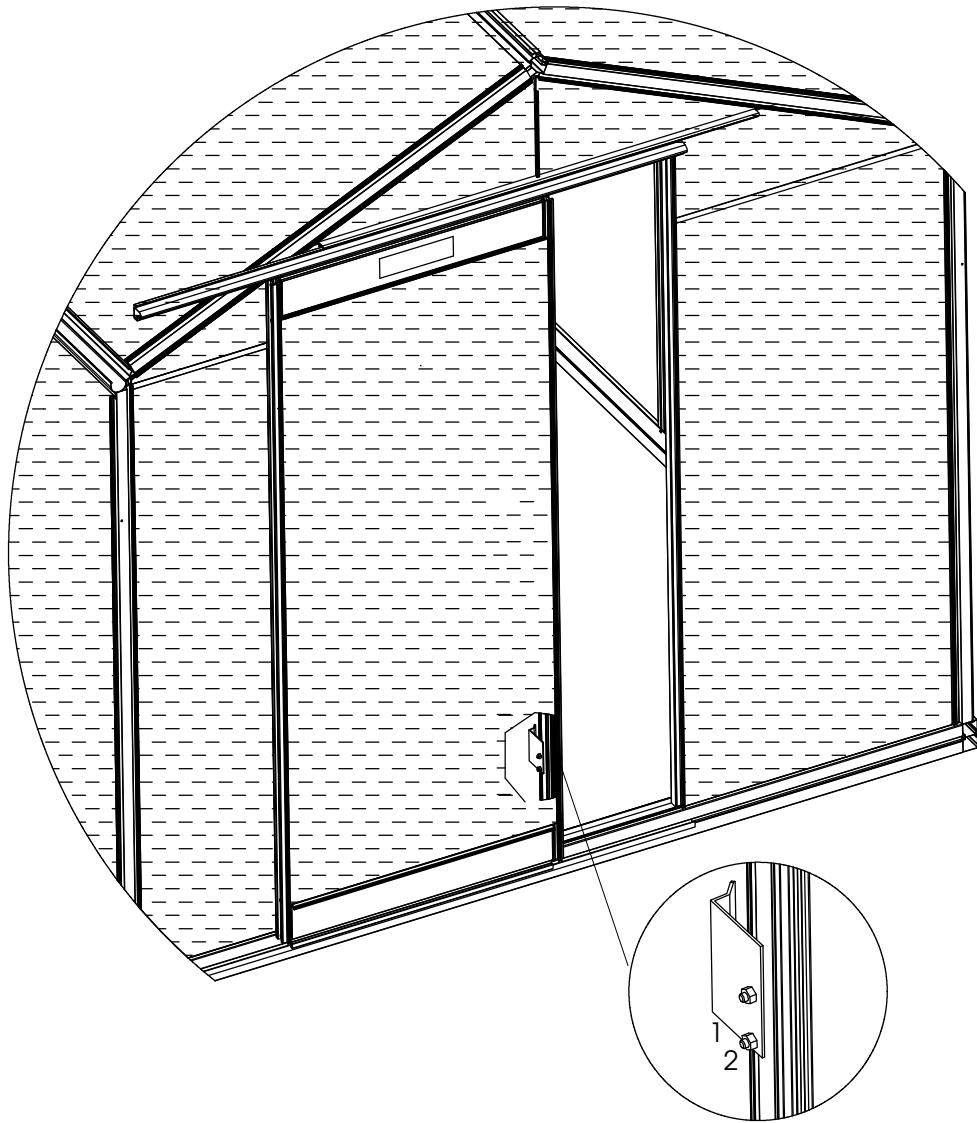
DEUR

PORTE

12

DOOR

TÜR



DEUR

PORTE

13

DOOR

TÜR

Instructions attachment of door handles

Instructions aarbhengen handvaten / Instructions pour installer poignées

De instructies voor het aanbrengen van het handvat op de glazen deur dienen consequent, stap voor stap uitgevoerd te worden zoals hier aangegeven. Het handvat en systeem van hechting is getest, heeft zijn dienst bewezen bij correct aanbrengen en is reeds vele jaren een standaard onderdeel van de serre.

ACD geeft geen enkele gratis vervanging van het handvat indien deze alsnog zou loskomen van het deurglas.

Les instructions pour l'application des poignées sur la porte en verre doivent être effectuées de manière cohérente, comme indiqué ici. Les poignées et le système d'adhérence ont été testés et ont prouvé leur utilité lorsqu'ils sont appliqués correctement et font partie intégrante de la serre depuis de nombreuses années.

ACD ne fournit pas de remplacement gratuit des poignées si elles venaient toujours à se détacher de la vitre de la porte.

The instructions for applying the handles to the glass door must be carried out consistently step by step as indicated here. The handles and system of adhesion has been tested, has proven its usefulness when applied correctly and has been a standard part of the greenhouse for many years.

ACD does not provide any free replacement of the handles if it should still come loose from the door glass.



WARNING

Enkel Kleven in:

- Droge, niet vochtige omgeving
- Stofvrije zone
- Temperatuur 15 - 25°C


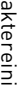


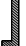
Il faut coller:

- Environnement sec et non humide
- Zone sans poussière
- Température 15 - 25°C


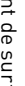

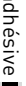
Only stick in:

- Dry, non-humid environment
- Dust-free zone
- Temperature 15 - 25°C


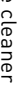
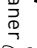
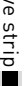

Benodigheden

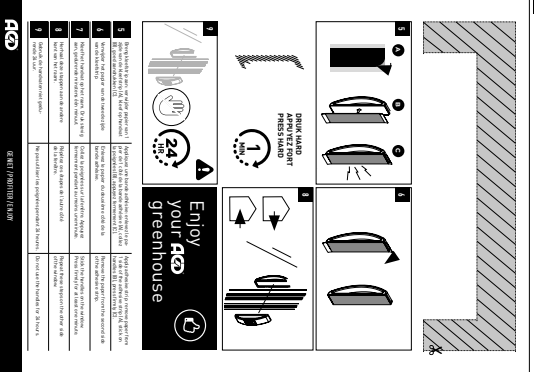
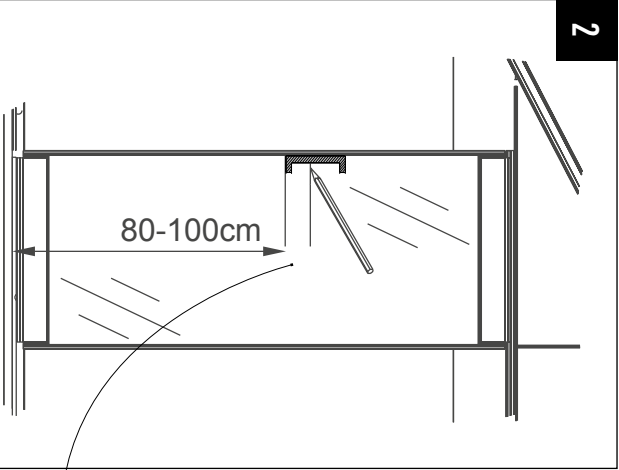
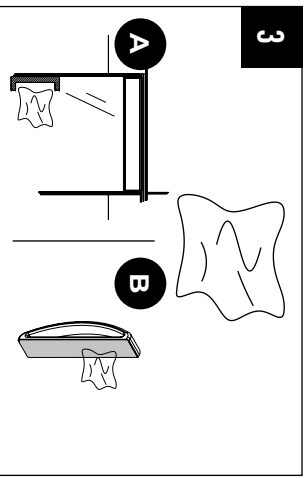
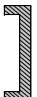
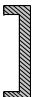
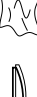

- 2x handvaten 
- 1x primer 
- 1x oppervlaktereiner 
- 2x kleefstrip 
- 1x sjabloon (knip uit) 

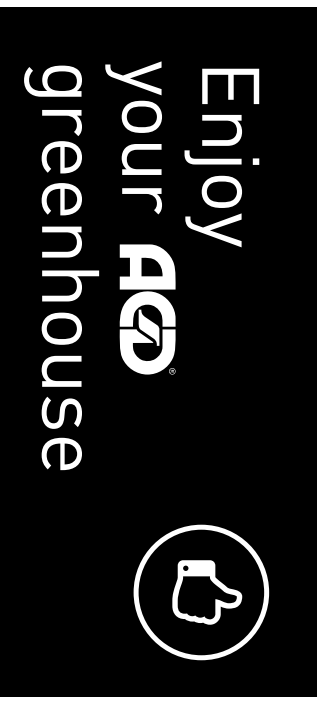
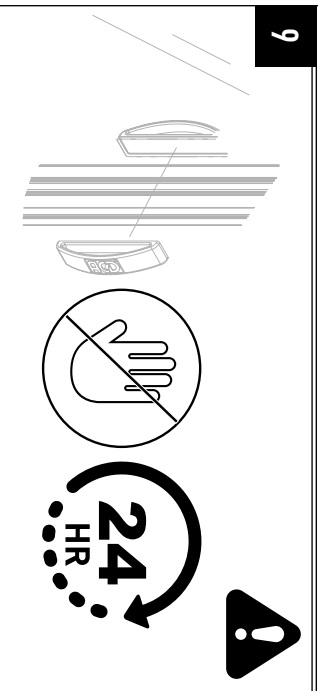
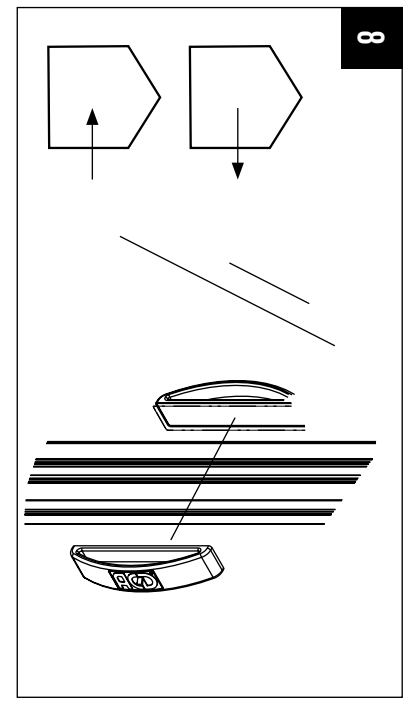
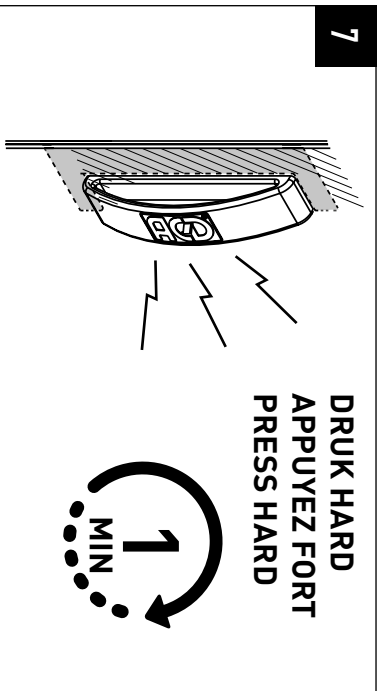
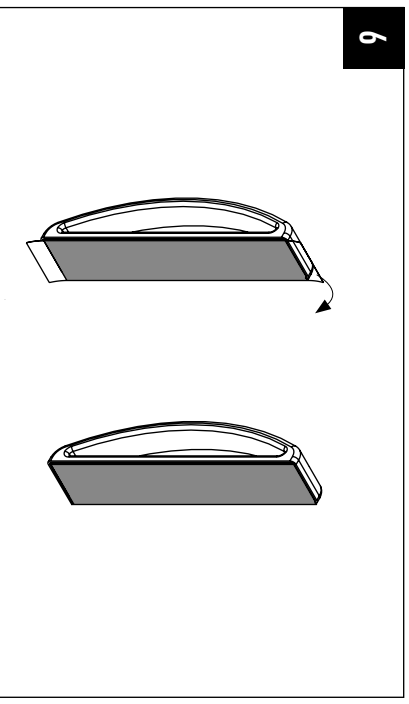
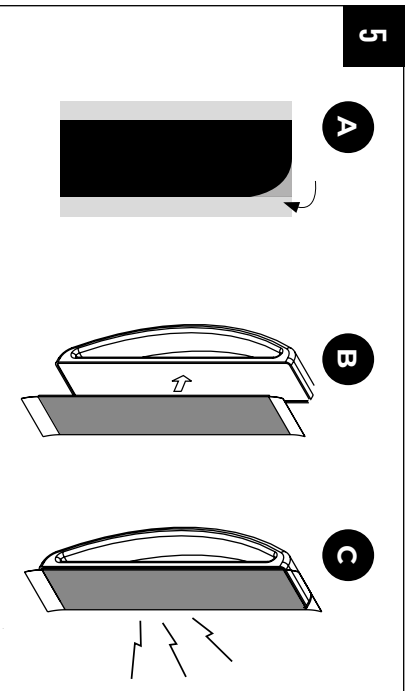
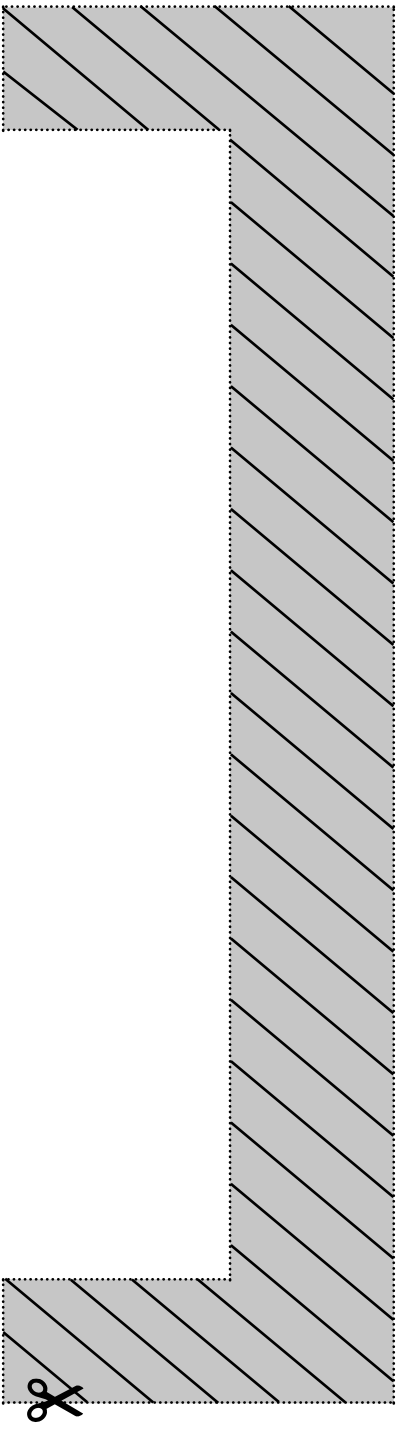
Les nécessités

- 2x poignées 
- 1x amorce 
- 1x nettoyant de surface 
- 2x bande adhésive 
- 1x gabarri (découpé) 

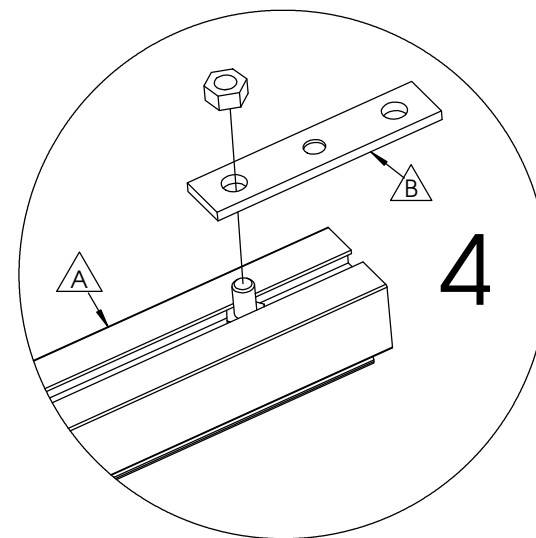
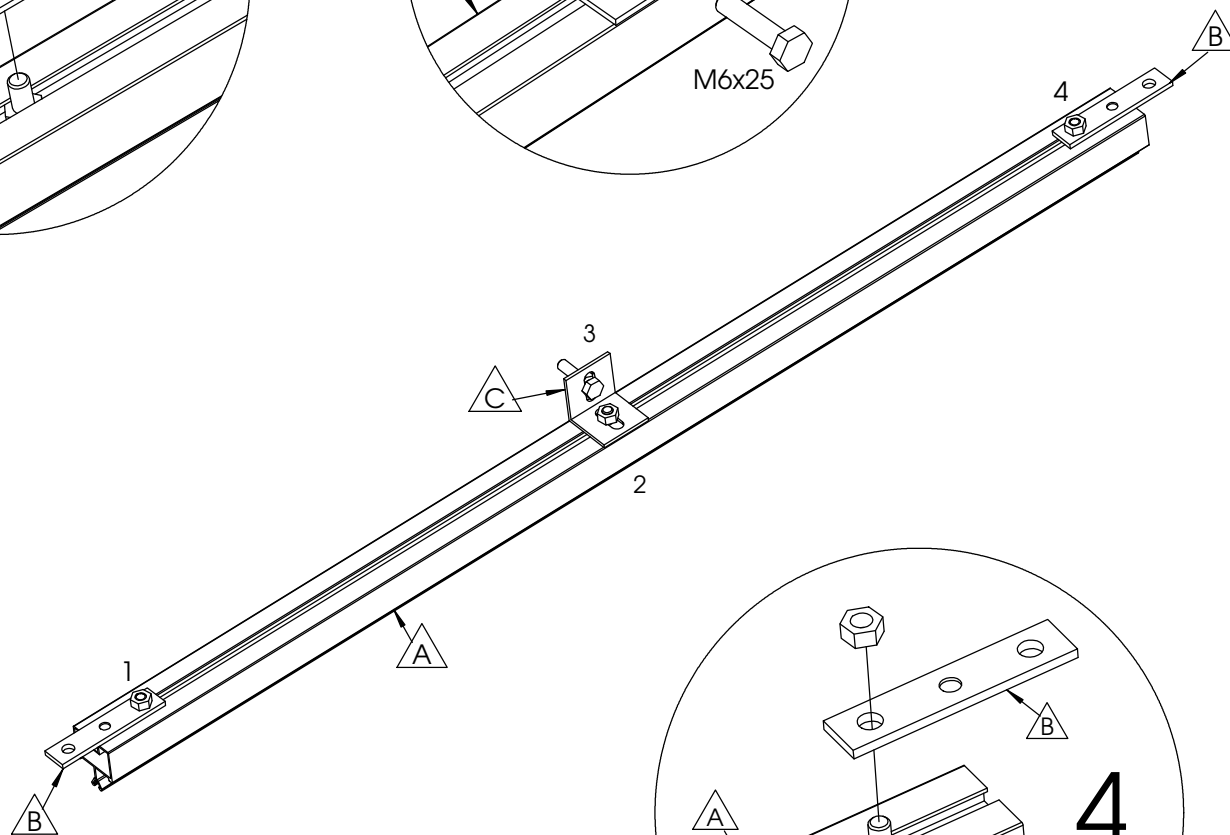
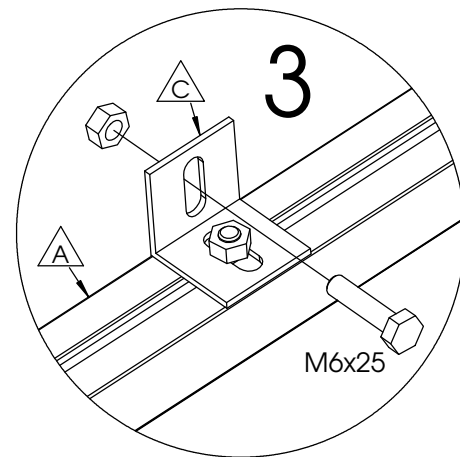
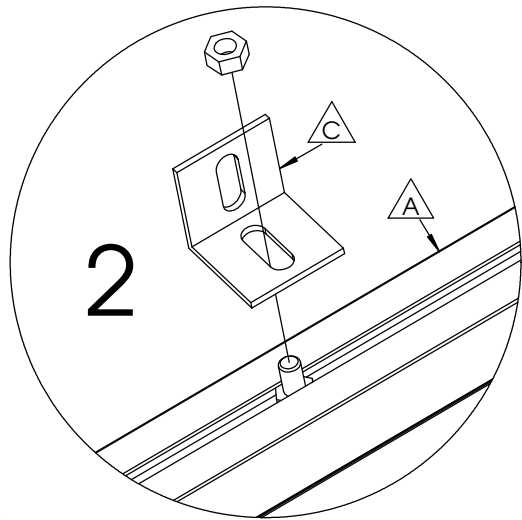
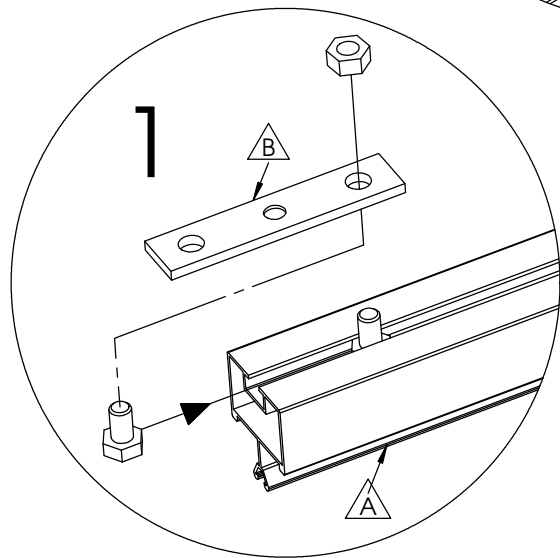
Necessities

- 2x handles 
- 1x primer 
- 1x surface cleaner 
- 2x adhesive strip 
- 1x template (cut out) 

<p>1</p> 	<p>2</p> 	<p>3</p> 
<p>1</p> <p>Knip het sjabloon op de achterkant van deze pagina uit.</p>	<p>Découpez le gabarri au dos de cette page.</p>	<p>Cut out the template on the back of this page.</p> 
<p>2</p> <p>Meet de hoogte van gewenste positie van het handvat (tussen 80-100 cm vanaf de ondergrond)</p>	<p>Mesurer la hauteur de la position souhaitée de la poignées (entre 80-100 cm de la surface).</p>	<p>Measure the height of the desired position of the handles (between 80-100 cm from the surface).</p> 
<p>3</p> <p>Ontvet het glas (A) en het handvat (B) met de oppervlaktereiner.</p>	<p>Dégraissez la vitre (A) et la poignées (B) avec le nettoyant pour surfaces.</p>	<p>Degrease the glass (A) and the handles (B) with the surface cleaner.</p> 
<p>4</p> <p>Breek de primer (A) en breng het aan op het glas (B) en het handvat (C).</p>	<p>Casser l'apprêt (A) et l'appliquer sur le verre (B) et la poignée (C).</p>	<p>Break the primer (A) and apply it to the glass (B) and the handles (C).</p> 



<p>5</p> <p>Breng Kleefstrip aan: verwijder papier van 1 zijde van de kleefstrip (A), kleef op handvat (B), goed aandrukken (C).</p>	<p>Appliquez une bande adhésive: enlevez le papier de 1 côté de la bande adhésive (A), collez la poignée (B), appuyez fermement (C).</p>	<p>Apply adhesive strip: remove paper from 1 side of the adhesive strip (A), stick on handle (B), press firmly (C).</p>
<p>6</p> <p>Verwijder het papier van de tweede zijde van de kleefstrip.</p>	<p>Enlevez le papier du deuxième côté de la bande adhésive.</p>	<p>Remove the paper from the second side of the adhesive strip.</p>
<p>7</p> <p>Kleef het handvat op het raam. Druk stevig aan, gedurende minstens één minuut.</p>	<p>Collez la poignée sur la fenêtre. Appuyez fermement pendant au moins une minute.</p>	<p>Stick the handle on the window. Press firmly for at least one minute.</p>
<p>8</p> <p>Herhaal deze stappen aan de andere kant van het raam.</p>	<p>Répétez ces étapes de l'autre côté de la fenêtre.</p>	<p>Repeat these steps on the other side of the window.</p>
<p>9</p> <p>Gebruik de handvaten niet gedurende 24 uur.</p>	<p>Ne pas utiliser les poignées pendant 24 heures.</p>	<p>Do not use the handles for 24 hours.</p>



Nr.	L(mm)	Qty.	Fig.
A	707	1	
B	70	2	
C	30	1	

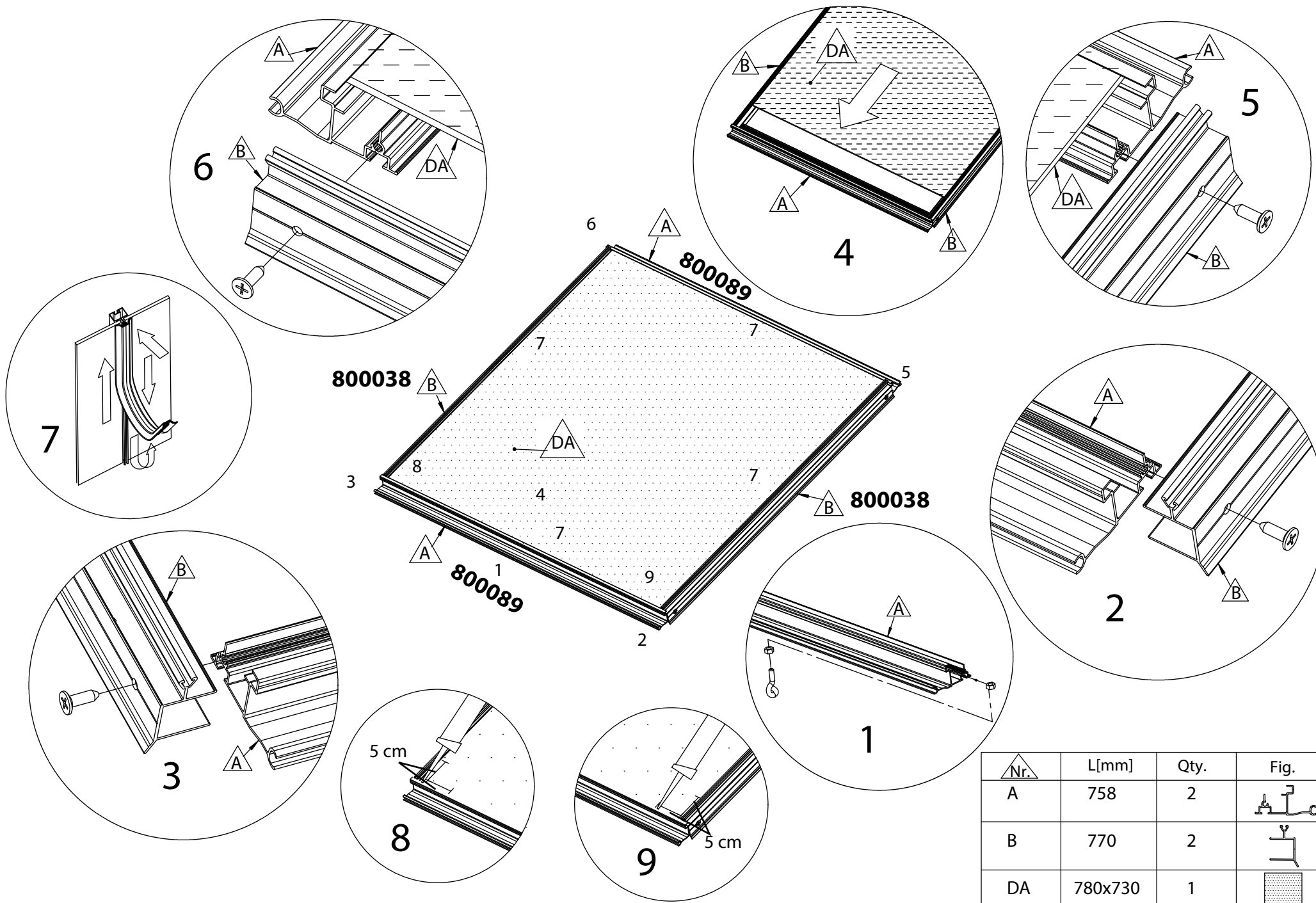
DWARSLIGGER

TRAVERSE

14

CROSS BAR

QUERBALKEN



Nr.	L[mm]	Qty.	Fig.
A	758	2	
B	770	2	
DA	780x730	1	

DAKRAAM

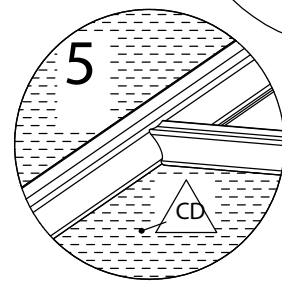
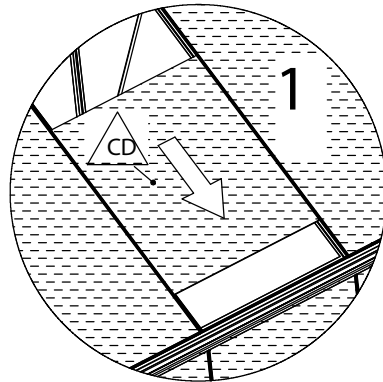
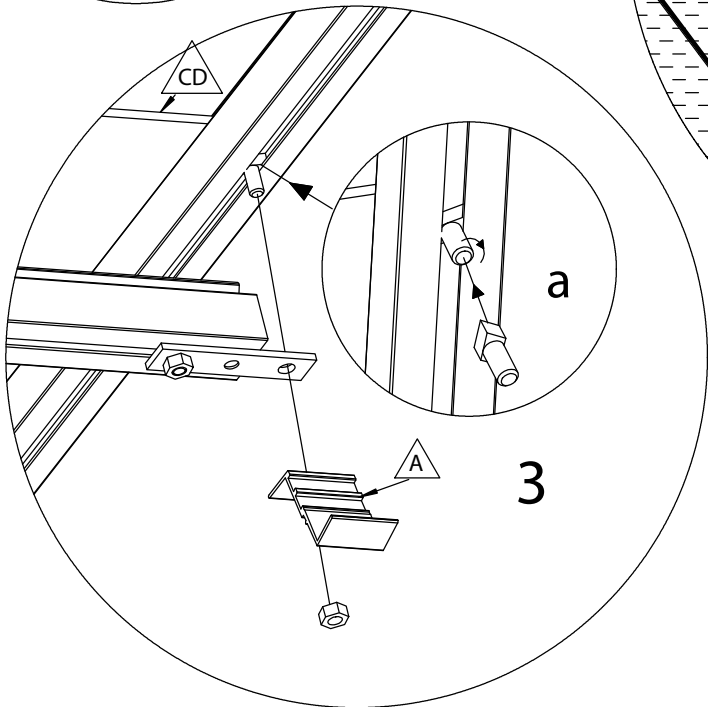
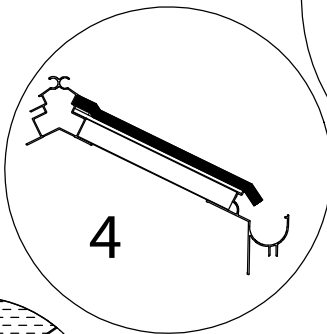
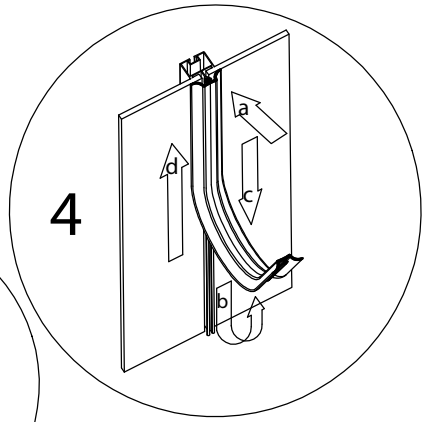
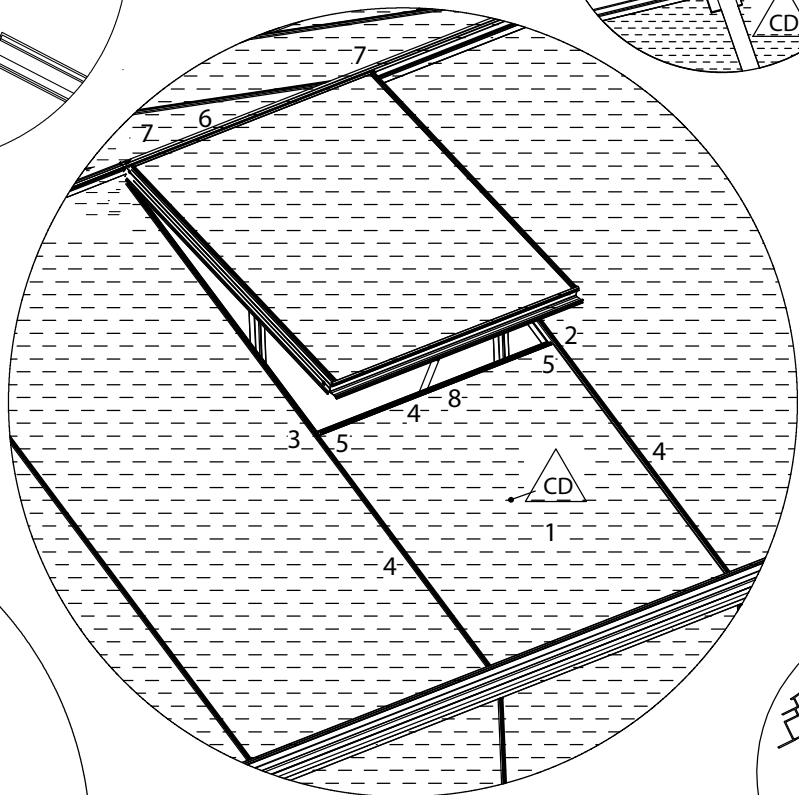
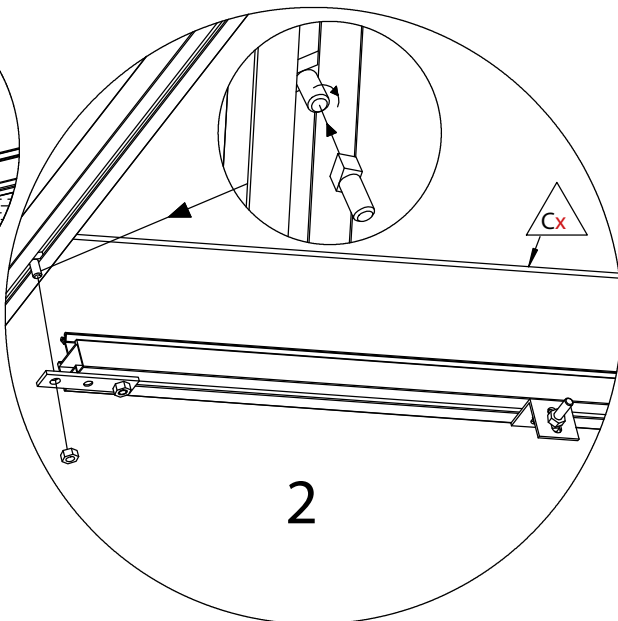
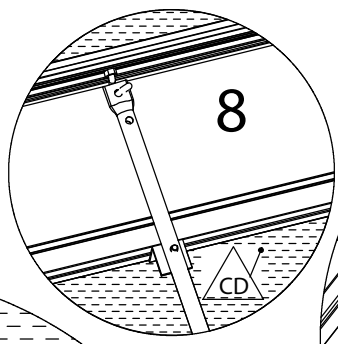
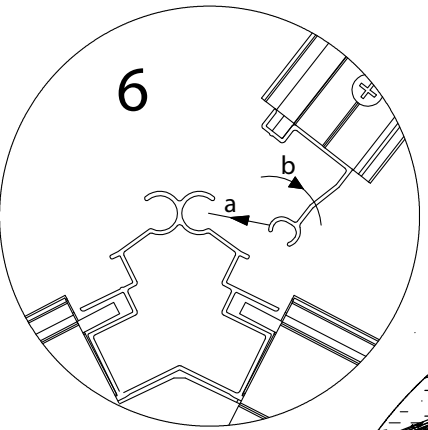
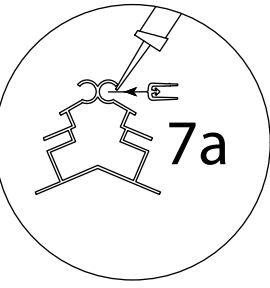
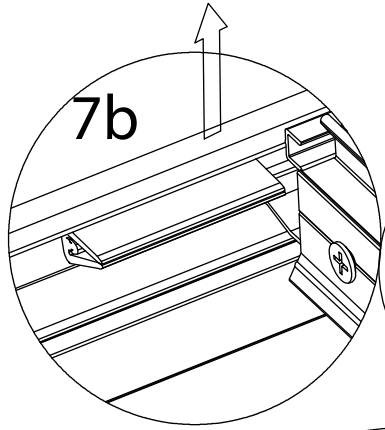
LUCARNE

15

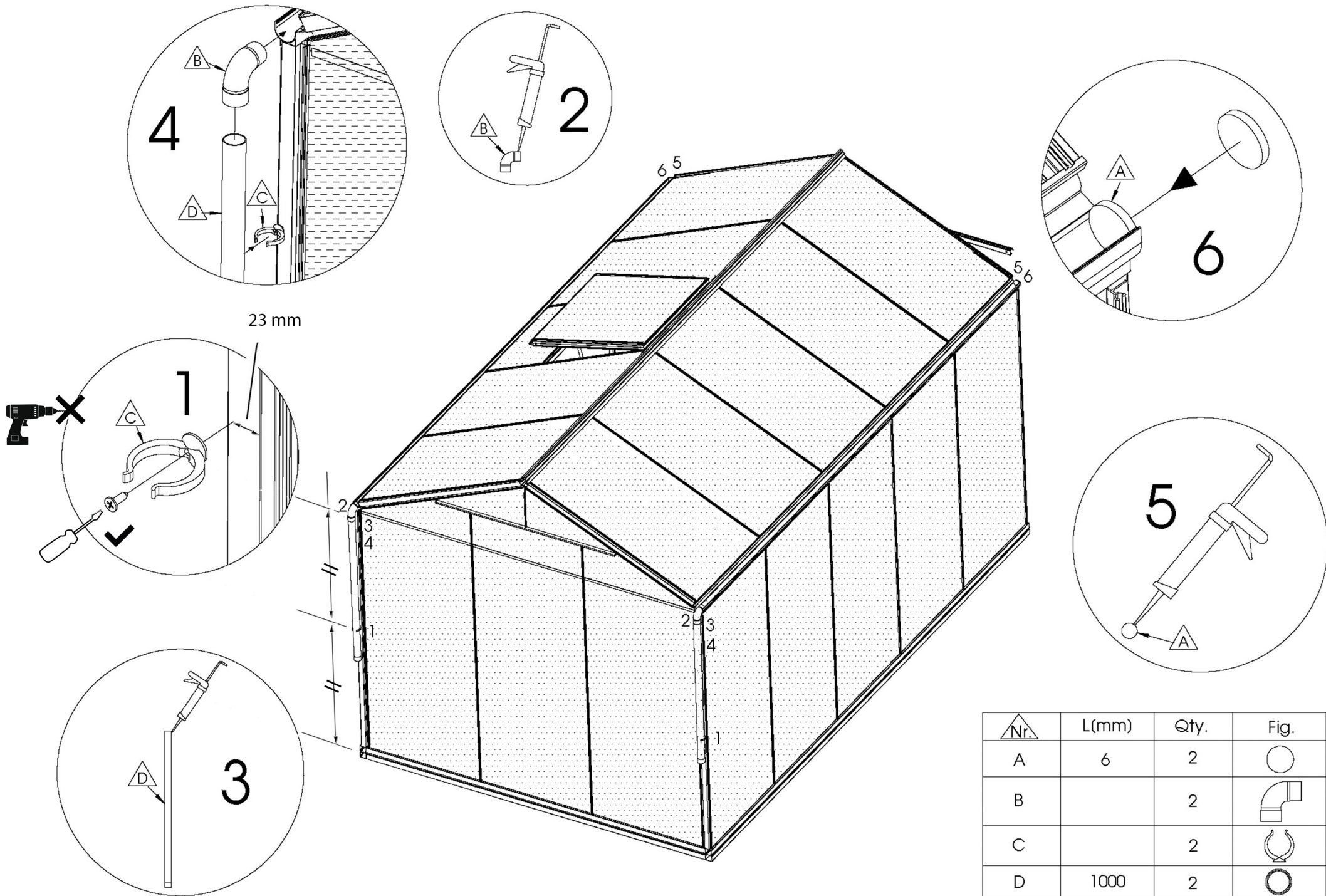
ROOF WINDOW

DACH FENSTER

Stukje Rubber (±5cm)
 Morceau de caoutchouc (±5cm)
 Piece of caoutchouc (±5cm)
 Stück Gummi (±5cm)



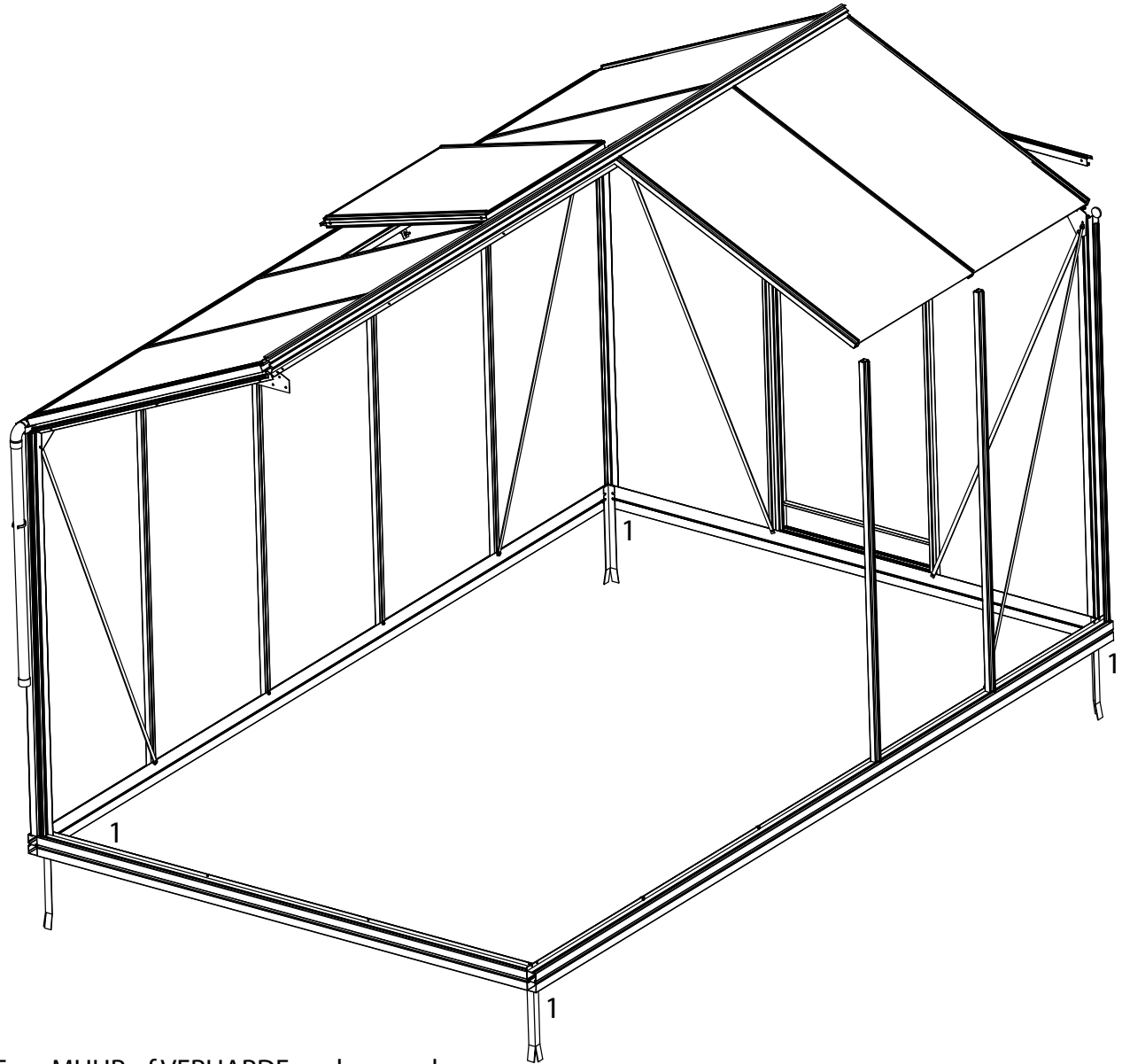
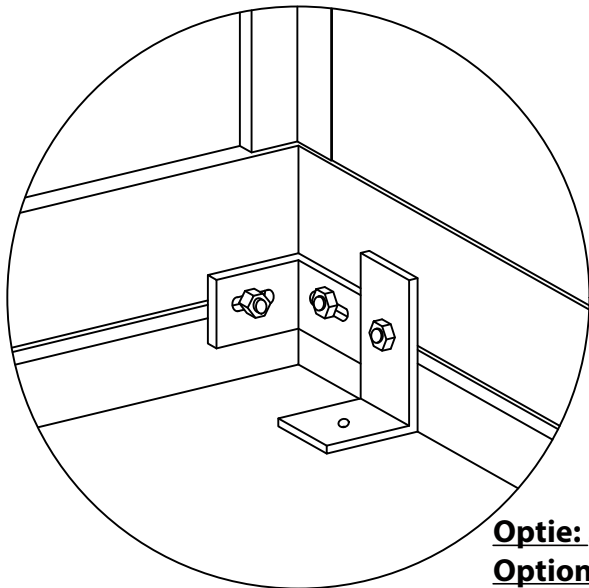
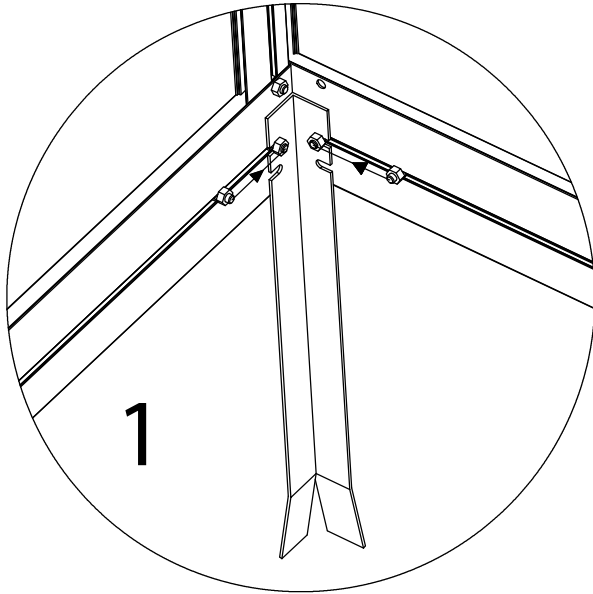
Nr.	L[mm]	Qty.	Fig.
A	30	1	
CD	425x730	1	



23 mm

Nr.	L(mm)	Qty.	Fig.
A	6	2	
B		2	
C		2	
D	1000	2	

WATERAFVOER ÉVACUATION D'EAU 17 WATER DRAINAGE WASSERABFUHR



Optie: MONTAGE op MUUR of VERHARDE ondergrond
Option: ASSEMBLY on WALL or PAVEMENT
Option: MONTAGE sur MUR / SOL Béton ou TERRASSE

ANKERS

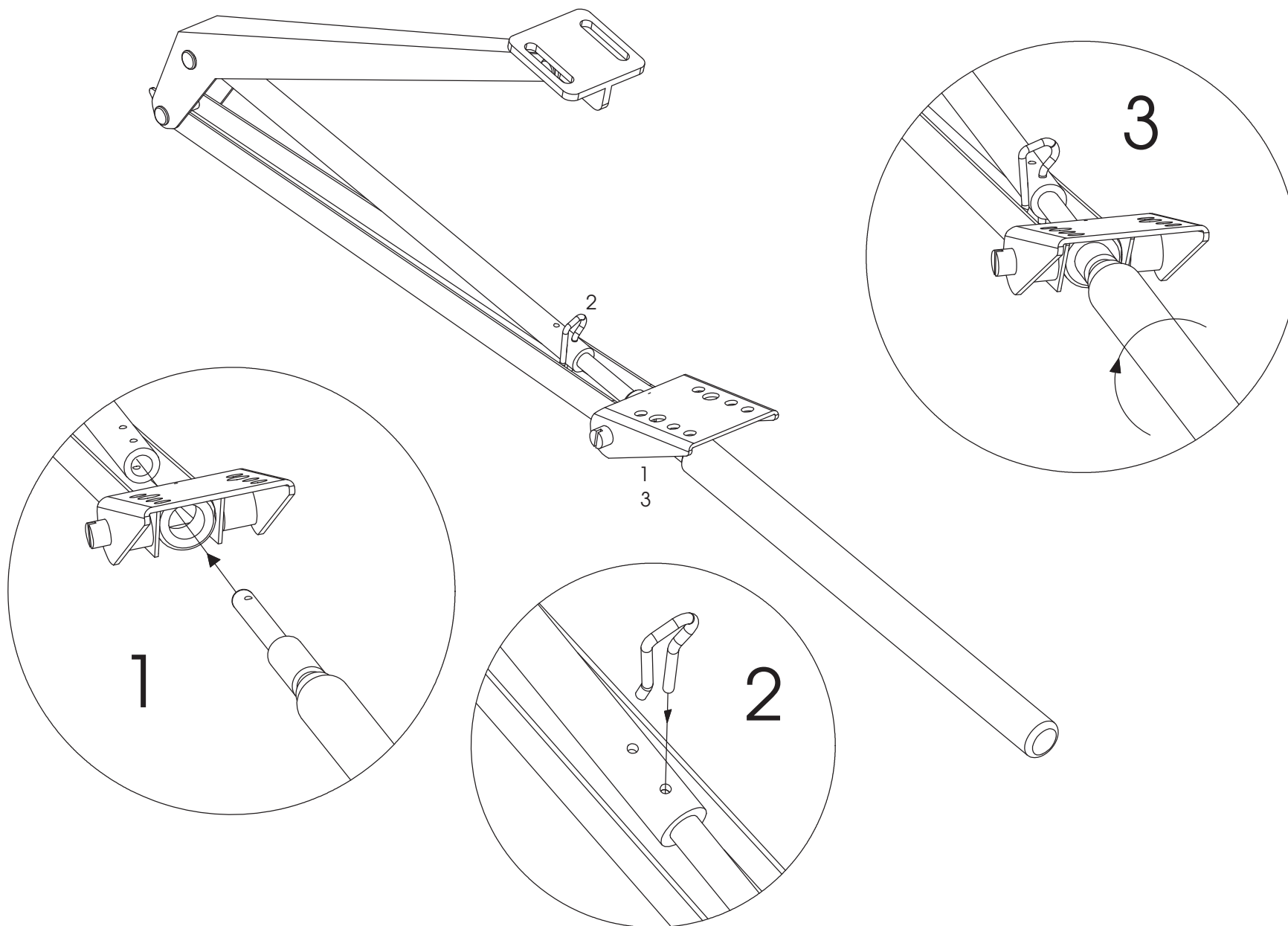
ANCRES

18

ANCHORS

ANKER

EN OPTION / OPTIONEEL



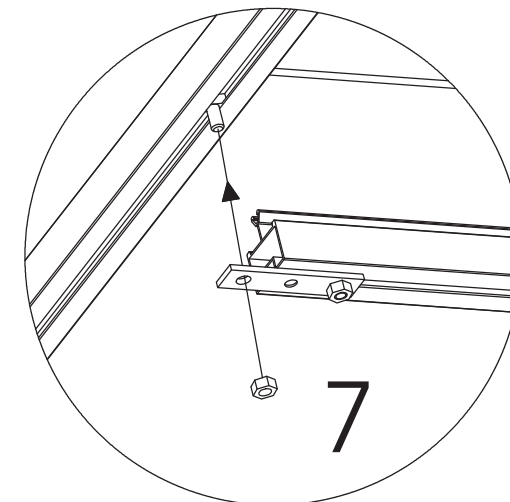
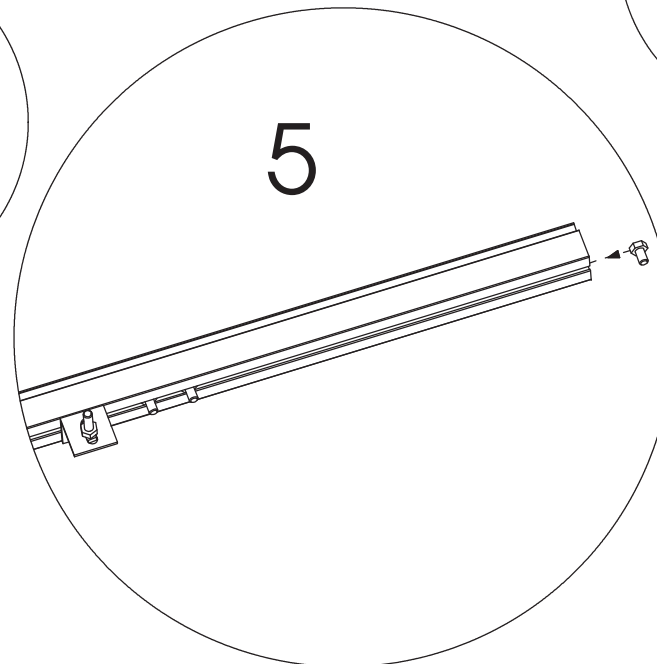
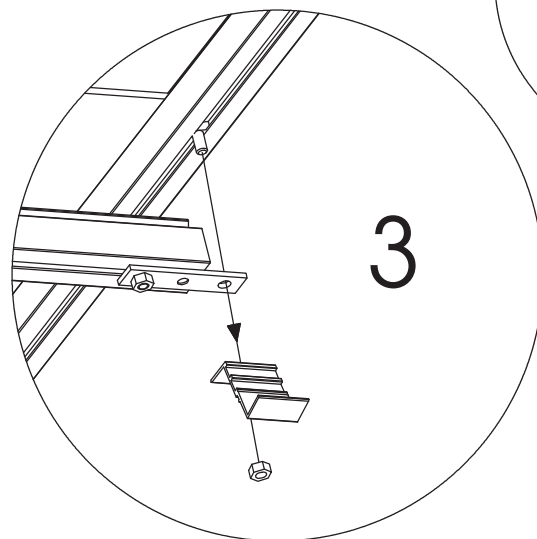
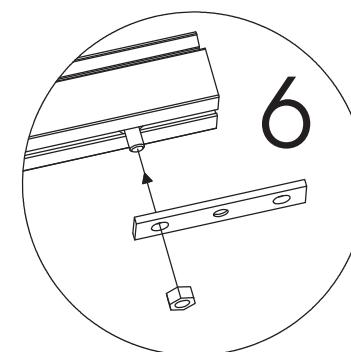
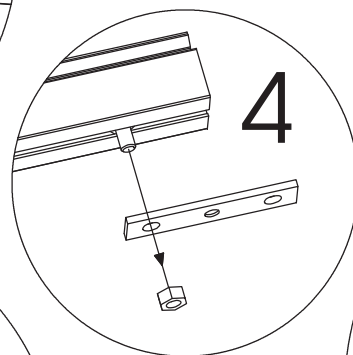
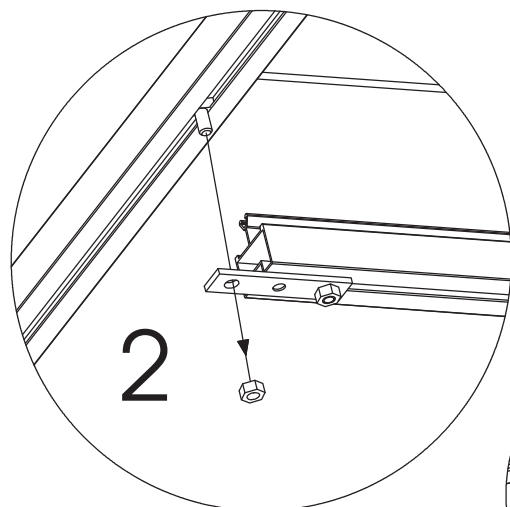
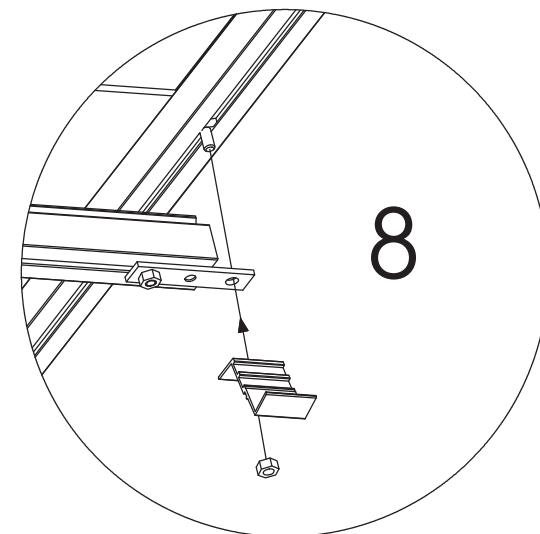
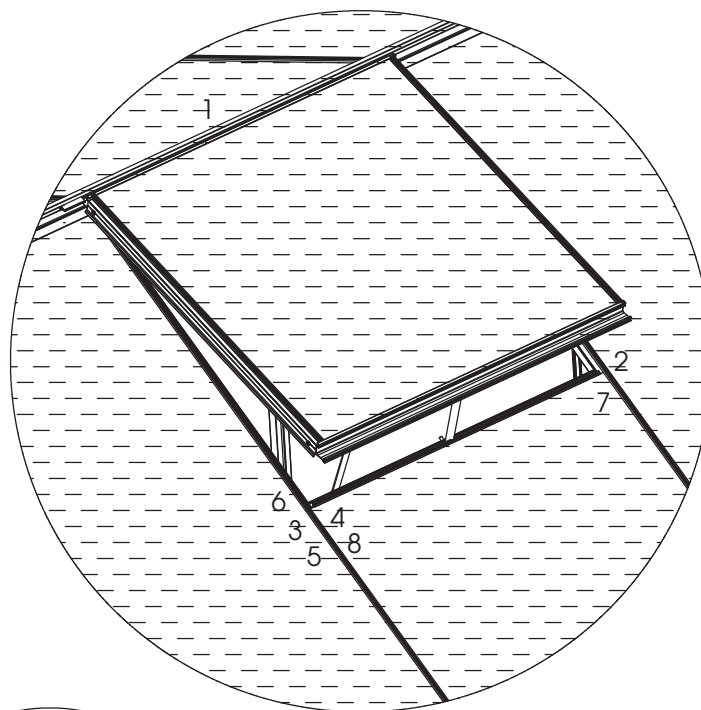
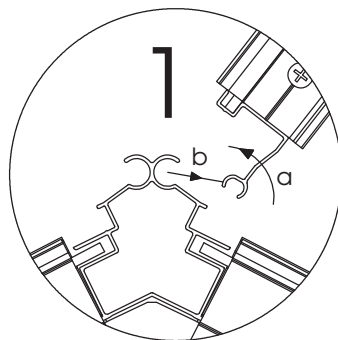
RAAMOPENER

OUVRE-FENÊTRE

19

WINDOW OPENER

FENSTERÖFFNER



RAAMOPENER

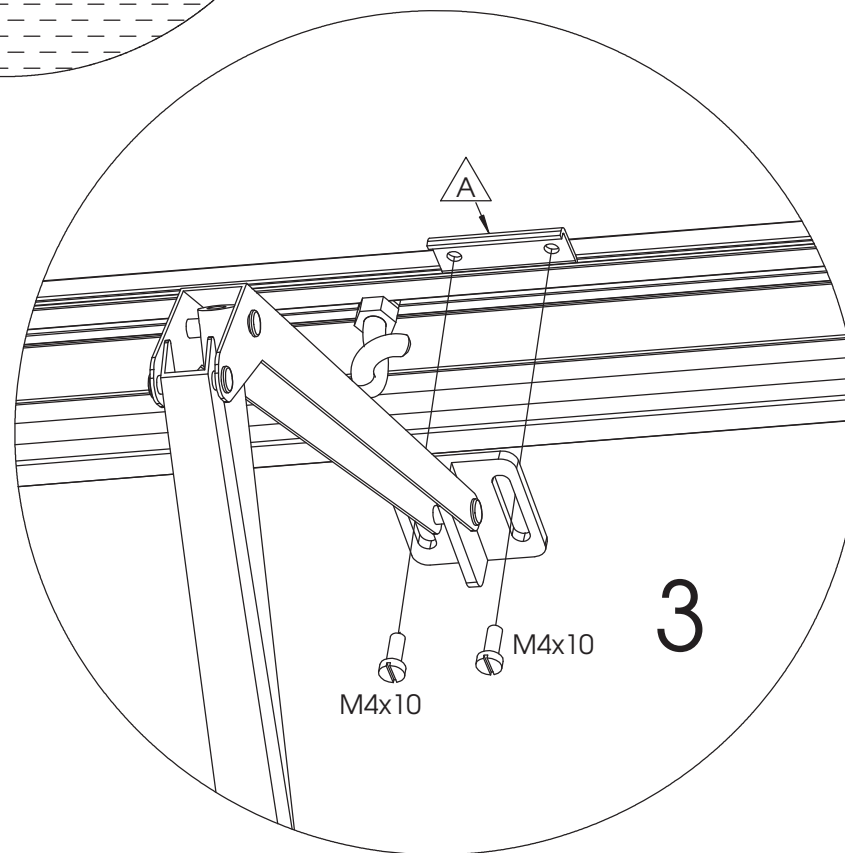
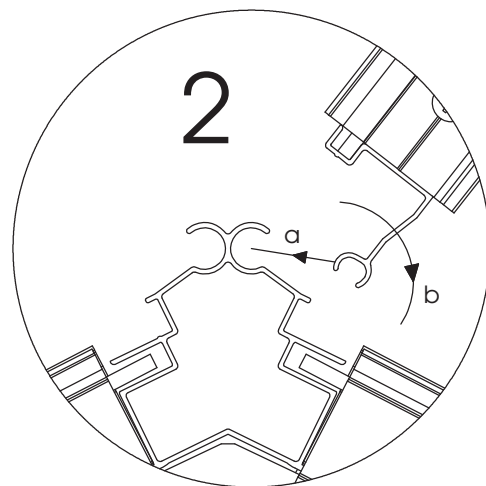
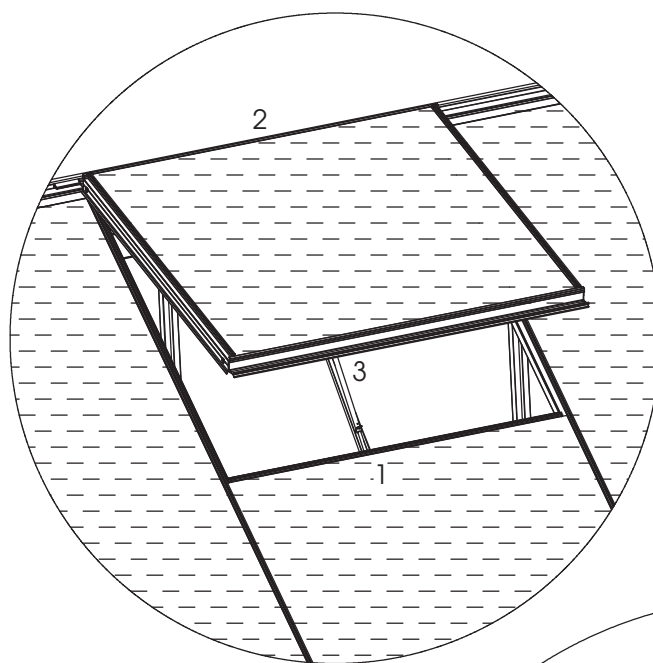
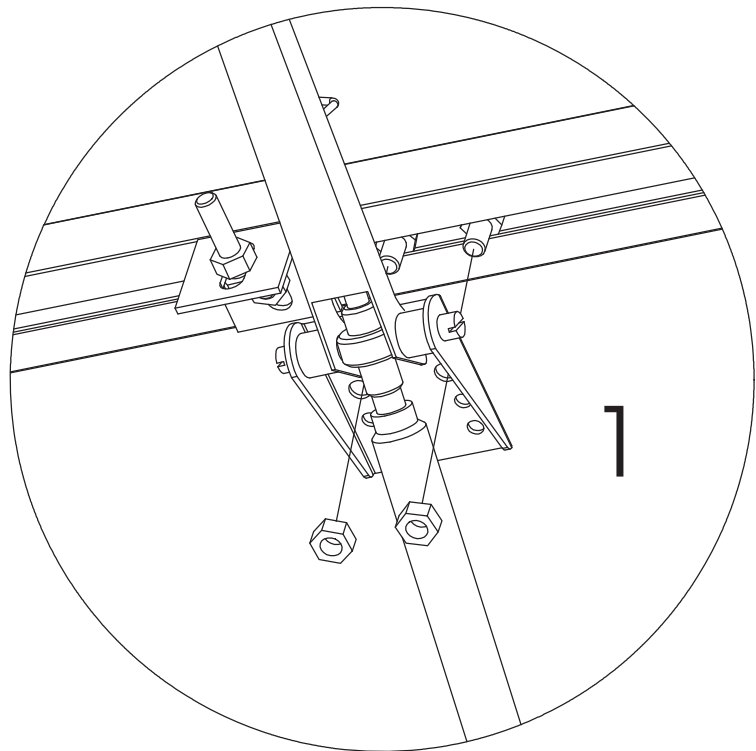
OUVRE-FENÊTRE

20

WINDOW OPENER

FENSTERÖFFNER

EN OPTION / OPTIONEEL



Nr.	L(mm)	Qty.	Fig.
A	37	1	

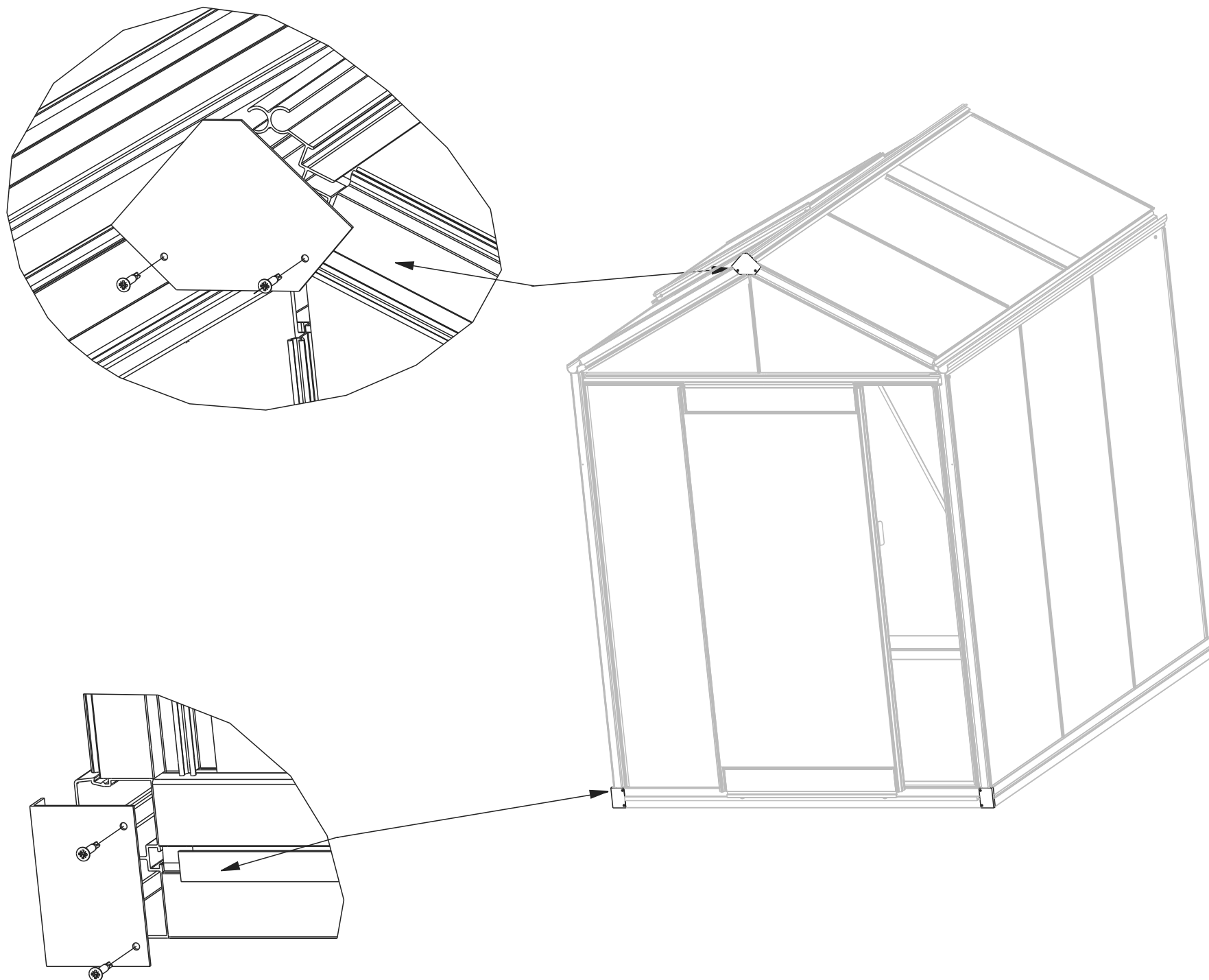
RAAMOPENER

OUVRE-FENÊTRE

21

WINDOW OPENER

FENSTERÖFFNER



AFDEKPLAATJE PLAQUETTES DE FINITION 22 COVER PLATES ABDECKPLATTEN

