



F:

Ouvrez toutes les boîtes et assurez-vous que le contenu est correct.

Triez toutes les parties conformément à l'utilisation indiquée sur le contenu des boîtes.

Les 7 types d'utilisation sont :

- Façade
- Parois
- Toit
- Porte
- Lucarne
- Vitrage
- Finition

E:

Open all the boxes and make sure the contents is correct.

Sort all parts according to the usage which is mentioned on the contents of the boxes.

The 7 types of usage are :

- Facade
- side panel
- Roof
- Door
- Skylight
- Glazing
- Finishing

NL:

Open alle dozen en controleer of de inhoud klopt.

Sorteer dan alle onderdelen volgens gebruik, die vermeld staat op de inhoud in de dozen.

De 7 soorten van gebruik zijn :

- Gevel
- Zijwand
- Dak
- Deur
- Dakraam
- Beglazing
- Afwerking

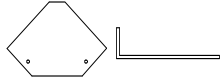
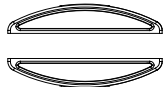
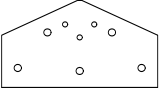
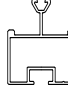


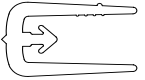
D:

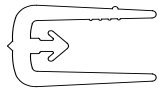
Öffnen Sie alle Boxen und kontrollieren Sie dass der Inhalt richtig ist.

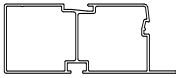

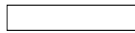
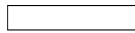

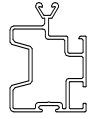
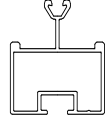
Sortieren Sie alle Teile nach der Anwendung, die auf dem Inhalt der Boxen angegeben wird.

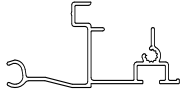
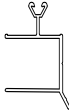
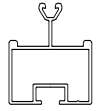

Die 7 Arten der Anwendung sind :



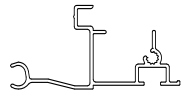
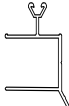
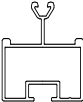



- Fassade
- Seitenwand
- Dach
- Tür
- Dachfenster
- Verglasung
- Finishing

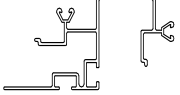
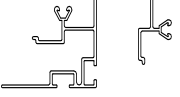
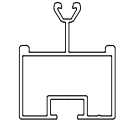
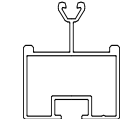

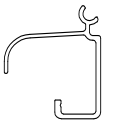
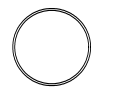
S208 RAL 9005		CONTENU DE LA BOITE 1 / INHOUD VAN DOOS 1 CONTENT BOX 1 / Inhalt BOX 1			Vierkante <u>doos</u>
art_n°	Qté Aantal Number Anzahl	F : Description NL : Beschrijving E : Description D : Beschreibung	Section Doorsnede Section Abschnitt	Longuer Lengte Length Länge	Utilisation Gebruik Usage Anwendung
80 0193	1	Set plaquettes finition faîtière et fondation Set afdekplaatjes Fundering en nok Set Cover plates foundation and ridge Set Abdeckplatten Fundament und First		90	Finition Afwerking Finishing Finish
80 0215	1	Viserie RAL9005 Beslagzak RAL9005 Screw bag RAL9005 Beschlâgetasche RAL9005			
80 0274	1	Sac 40 boulons - Zakje 40 bouten Bag 40 bolts - Tasche 40 Schrauben			
80 0275	1	Sac 40 noisettes - Zakje 40 moeren Bag 40 nuts - Tasche 40 Nüsse			
80 0298	3	Sac lucarne RAL9005 Zakje dakraam RAL9005 Bag skylight RAL9005 Tasche Dachfenster			Lucarne Dakraam Skylight Dachfenster
80 0288	1 set	ensemble de poignées Set Handvatjes Set of handles Reihe von Griffen		150	Finition Afwerking Finishing Finish
80 0018	6	Plaquette faîtière pignon Nokplaatje Ridge plate Nockenleisten		150	Pignon Gevel Facade Fassade
80 1542	2	Barre verticale TOP S2 Glasregel TOP S2 Glas line TOP S2 Glasslinie Top S2		434	Pignon Gevel Facade Fassade
80 0468	1	Notice S208H Handleiding S208H Instructions S208H Anleitung S208H		300	
61 2112	1	Envelop universeel			
80 0330	1 set	Ancre de coin (set = 4pcs) Hoekankers (set = 4st) Corner anchors (set = 4 pieces) Ecke Anker (Set = 4 Stück)		400	Finition Afwerking Finishing Finishing
80 0242	2	Ancre de milieu Middenankers Middle anchors Mitte Anker		400	Finition Afwerking Finishing Finishing
80 0473	2	Plaquette de renfort pour ancre de milieu Versterkingsplaatje middenanker Reinforcement plate middle anchors Verstärkungsplatte Mitte Anker		150	Finition Afwerking Finishing Finishing
80 0296	2	Caoutchouc : 22m Rubber : 22m Caoutchouc : 22m Gummi : 22m		450	Vitrage Beglazing Glazing Verglasung

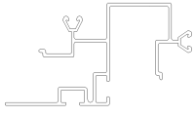

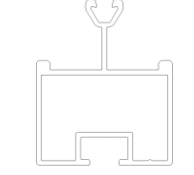
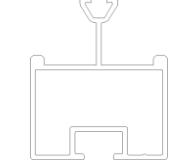
S208 RAL 9005	CONTENU DE LA BOITE 2 / INHOUD VAN DOOS 2				Vierkante
	CONTENT BOX 2 / Inhalt BOX 2				doos
art_n°	Qté Aantal Number Anzahl	F : Description NL : Beschrijving E : Description D : Beschreibung	Section Doorsnede Section Abschnitt	Longuer Lengte Length Länge	Utilisation Gebruik Usage Anwendung
800296	3	Caoutchouc : 22m Rubber : 22m Caoutchouc : 22m Gummi : 22m		450	Vitrage Beglazing Glazing Verglasung

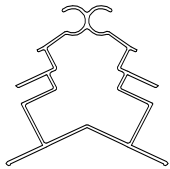
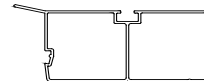
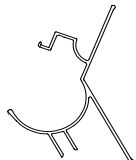
S208 RAL9005	<p align="center">CONTENU DE LA BOITE 3 / INHOUD VAN DOOS 3 CONTENT BOX 3 / INHALT BOX 3</p>					Karton 3m + 1m
art_n°	Qté / Aantal Number / Anzahl	F : Description E : Description	NL : Beschrijving D : Beschreibung	Section / Doorsnede Section / Abschnitt	Longuer / Lengte(mm) Length / Länge	Utilisation / Gebruik Usage / Anwendung
80 1545	2	Fondation du pignon Fundering gevel Foundation facade Grundmauer Fassade			3724	Pignon Gevel Facade Fassade
80 0497	4	Tirand du toit Treklat Dak Pull bar roof Ziehlatte Dach			2723	Toit Dak Roof Dach
80 1549	4	Tirand de la parois Treklat Zijwand Pull bar side panel Ziehlatte Seitenwand			1787	Parois Zijwand Side Panel Seitenwand
80 1568	4	Tirand du Pignon Treklat Gevel Pull bar facade Ziehlatte Fassade			1724	Pignon Gevel Facade Fassade
80 1558	2	Profilé en T du pignon T-profiel Gevel T-profile facade T-Profil Fassade			1810	Pignon Gevel Facade Fassade
80 0445	2	Profilé verticale de la porte coullisante Verticaal deurprofiel Vertical door profile Vertikaler Türprofil			1852	La Porte Deur Door Tür
80 0083	6	Barre verticale du pignon Glasregel Gevel Glas line facade Glasslinie Fassade			1883	Pignon Gevel Facade Fassade

S208 RAL9005	CONTENU DE LA BOITE 4 / INHOUD VAN DOOS 4 CONTENT BOX 4 / INHALT BOX 4				Doos 1 m
<i>art_n°</i>	<i>Qté</i> <i>Aantal</i> <i>Number</i> <i>Anzahl</i>	<i>F : Description</i> <i>NL : Beschrijving</i> <i>E : Description</i> <i>D : Beschreibung</i>	<i>Section</i> <i>Doorsnede</i> <i>Section</i> <i>Abschnitt</i>	<i>Longuer</i> <i>Lengte</i> <i>Length</i> <i>Länge</i>	<i>Utilisation</i> <i>Gebruik</i> <i>Usage</i> <i>Anwendung</i>
80 0175	4	Profilé horizontale de la lucarne Horizontaal dakraamprofiel Horizontal skylight profile horizontale Dachprofil		757	Lucarne Dakraam Skylight Dachfenster
80 0179	4	Profilé verticale de la lucarne Verticaal dakraamprofiel Vertical skylight profile Vertikale Dachprofil		770	Lucarne Dakraam Skylight Dachfenster
80 0177	2	Traverse de la lucarne Dwarsligger dakraam Cross bar skylight überquerbar Dachfenster		707	Lucarne Dakraam Skylight Dachfenster
80 0191	2	Tige d'ouverture de la lucarne Opsteker dakraam Attachable ring skylight Aufsteckring		660	Lucarne Dakraam Skylight Dachfenster

S208 RAL 9005	<u>CONTENU DE LA BOITE 5 / INHOUD VAN DOOS 5</u> <u>CONTENT BOX 5 / INHALT BOX 5</u>				Doos 1 m
art_n°	Qté Aantal Number Anzahl	F : Description NL : Beschrijving E : Description D : Beschreibung	Section Doorsnede Section Abschnitt	Longuer Lengte Length Länge	Utilisation Gebruik Usage Anwendung
80 0178	1	Profilé horizontale de la porte Horizontaal deurprofiel Horizontal door profile Horizontale Türprofil		708	La Porte Deur Door Tür
80 0153	1	Profilé horizontale de la porte avec autocollant Horizontaal deurprofiel met sticker Horizontal door profile with sticker Horizontale Türprofil mit Aufkleber		708	La Porte Deur Door Tür
80 0175	4	Profilé horizontale de la lucarne Horizontaal dakraamprofiel Horizontal skylight profile horizontale Dachprofil		757	Lucarne Dakraam Skylight Dachfenster
80 0179	4	Profilé verticale de la lucarne Verticaal dakraamprofiel Vertical skylight profile Vertikale Dachprofil		770	Lucarne Dakraam Skylight Dachfenster
80 0177	2	Traverse de la lucarne Dwarsligger dakraam Cross bar skylight überquerbar Dachfenster		707	Lucarne Dakraam Skylight Dachfenster
80 0191	2	Tige d'ouverture de la lucarne Opsteker dakraam Attachable ring skylight Aufsteckring		660	Lucarne Dakraam Skylight Dachfenster
80 1598	2	Supports de pignon Gevelsteunen Facade supports Giebelwandstützen		888	Pignon Gevel Facade Fassade
80 0858	1 set	Un set intermédiaire en PVC Set Voeglatten Set of glass strip Satz von Glasstreifen		730	Vitrage Beglazing Glazing Verglasung

S208 RAL 9005	CONTENU DE LA BOITE 6 / INHOUD VAN DOOS 6 CONTENT BOX 6 / INHALT BOX 6				Doos 1,7 m	
<i>art_n°</i>	<i>Qté / Aantal</i> <i>Number / Anzahl</i>	<i>F : Description</i> <i>E : Description</i>	<i>NL : Beschrijving</i> <i>D : Beschreibung</i>	<i>Section / Doorsnede</i> <i>Section / Abschnitt</i>	<i>Longuer / Lengte(mm)</i> <i>Length / Länge</i>	<i>Utilisation / Gebruik</i> <i>Usage / Anwendung</i>
80 1695	2	Profilé du toit côté GAUCHE Hoekprofiel Dak LINKS Angle profile roof LEFT Winkelprofil Dach LINKS			1628	Pignon Gevel Facade Fassade
80 1696	2	Profilé du toit côté DROITE Hoekprofiel Dak RECHTS Angle profile roof RIGHT Winkelprofil Dach RECHTS			1628	Pignon Gevel Facade Fassade
80 1494	14	Barre verticale du toit Glasregel dak Glas line roof Glasslinie Dach			1628	Toit Dak Roof Dach
80 1698	2	Barre verticale du pignon coupé GAUCHE Glasregel spits Gevel LINKS A sawed glas line facade LEFT Gesägtes Glasslinie Fassade LINKS			1528	Pignon Gevel Facade Fassade
80 0282	1	Profilé U de la porte coullissante Onderloopregel deur Undergo rule door Unterlaufbar Tür			1475	La Porte Deur Door Tür
80 0280	1	Profilé clique de la porte coullissante Clickprofiel deur Click profile door Klickprofil Tür			1485	La Porte Deur Door Tür
80 1212	2	Tube PVC RAL9005 Afvoerpijp PVC RAL9005 Waste pipe PVC RAL9005 Abflussrohr PVC RAL9005			1650	Finition Afwerking Finishing Finish

S208 RAL9005		<u>CONTENU DE LA BOITE 7 / INHOUD VAN DOOS 7</u> <u>CONTENT BOX 7 / INHALT BOX 7</u>				<u>Doos</u> <u>1,7 m</u>
<i>art_n°</i>	<i>Qté / Aantal</i> <i>Number / Anzahl</i>	<i>F : Description</i> <i>NL : Beschrijving</i> <i>E : Description</i> <i>D : Beschreibung</i>	<i>Section / Doorsnede</i> <i>Section / Abschnitt</i>	<i>Longuer / Lengte</i> <i>Length / Länge</i>	<i>Utilisation / Gebruik</i> <i>Usage / Anwendung</i>	
80 1699	2	Profilé du pignon côté GAUCHE Hoekprofiel Gevel zijkant LINKS Angle profile side wall LEFT Winkelprofil Seitenwand LINKS		1658	Pignon Gevel Facade Fassade	
80 1749	2	Profilé du pignon côté DROITE Hoekprofiel Gevel zijkant RECHTS Angle profile side wall RIGHT Winkelprofil Seitenwand RECHTS		1658	Pignon Gevel Facade Fassade	
80 0081	14	Barre verticale de la parois Glasregel zijwand Glas line side panel Glasslinie Seitenwand		1635	Parois Zijwand Side panel Seitenwand	
80 1766	2	Barre verticale du pignon coupé DROITE Glasregel spits Gevel RECHTS A sawed glas line facade RIGHT Gesägtes Glasslinie Fassade RECHTS		1528	Pignon Gevel Facade Fassade	

S208 RAL9005	<u>CONTENU DE LA BOITE 8 / INHOUD VAN DOOS 8</u> <u>CONTENT BOX 8 / INHALT BOX 8</u>				<u>Doos</u>
<i>art_n°</i>	<i>Qté / Aantal</i> <i>Number / Anzahl</i>	<i>F : Description</i> <i>NL : Beschrijving</i> <i>E : Description</i> <i>D : Beschreibung</i>	<i>Section / Doorsnede</i> <i>Section / Abschnitt</i>	<i>Longuer / Lengte</i> <i>Length / Länge</i>	<i>Utilisation / Gebruik</i> <i>Usage / Anwendung</i>
801226	1	Faîtière Nok Ridge Kamm		5935	Pignon Gevel Facade Fassade
801779	2	Fondation de parois Fundering van de zijwand Foundation for side wall Gründung für Seitenwand		5935	Pignon Gevel Facade Fassade
801778	2	Gauttière Goot Gutter Dachrinne		5935	Parois Zijwand Side panel Seitenwand

Beste klant

Proficiat met de aankoop van uw serre. Door deze handleiding is geen technische voorkennis vereist. Doorneem alles stap per stap, zodat noodzakelijke onderdelen en handelingen voorbereid zijn.

Veiligheid en efficiëntie

Glas is zwaar, scherp en breekbaar. Een ladder is hoog en wankel. Aluminiumprofielen zijn soms lang en scherp. Wees voorzichtig als u niet dagelijks met deze grondstoffen werkt, kinderen blijven daarom beter uit de buurt. Veiligheidsschoenen, een veiligheidsbril en handschoenen kunnen hierbij helpen, bij de montage van glas zijn deze een must.

Gereedschappen:

- 2 sleutels met sleutelwijdte 10mm
- mes of een stevige schaar
- sterschroevendraaier (groot type)
- platte schroevendraaier (groot)
- waterpas
- spade
- touw of een meter van min. 7 meter
- ladder (die op zichzelf kan blijven staan)

Toebehoren verkrijgbaar in elke doe-het-zelf winkel:

- neutrale silicone
- sneldrogende beton, om uw serre vast te ankeren

Weetjes

- Boutgleuven zijn gleuven waar de kop van een bout in past. Bijna elk profiel in deze serre bezit 1 of meerdere boutgleuven.
- Bij verbindingen met boutgleuven, steeds de profielen goed tegen elkaar drukken.
- Wachtbouten zijn bouten die we in een gleuf schuiven als voorbereiding voor een latere montage, op een tiental centimeter van het profieleinde houden moeren ze voorlopig vast.
- Een serre bestaat uit 2 gevels, 2 zijwanden en 1 dak.
- Indien niet specifiek vermeld, worden steeds korte bouten (M6x10) gebruikt.
- Mogelijke blauwe bol/aanduiding op het profiel verwijst naar het linkse profiel. Mogelijke rode bol/aanduiding op het profiel verwijst naar het rechtse profiel. Het linkse profiel bevindt zich aan de linkerkant als u van buitenaf kijkt naar de serre/kas. Het rechtse profiel bevindt zich aan de rechterkant als u van buitenaf kijkt naar de serre/kas.

Advies

Gebruik steeds **alle** detailzichten als hulpmiddel voor het uitlijnen, uitrichten en positioneren van uw profiel. Let op doorsnede en gaten. De moeren enkel 2 toertjes op de bouten draaien, pas **na** het doorlopen van de **volledige** pagina de bouten en moeren definitief aanspannen.

Blz. 1 Gevel

Monteer onderdeel I met de uitstulpingen naar onder, in de boutgleuven.

Blz. 2 Wachtbouten

Tijdens de volledige montage worden **!10!** wachtbouten geplaatst!!!

Blz. 3 Zijwand + wachtbouten

Tijdens de volledige montage worden **!3!** wachtbouten geplaatst.

Blz. 4 Samenbouw

Voer blz. 1, 2 en 3 nog eens uit voor de tweede gevel en zijwand.

Schuif de panelen in elkaar tot het einde, de wachtbouten worden onmiddellijk vast gemonteerd en definitief aangespannen.

Blz. 5 Dak

- Plaats eerst profiel C bovenop de 2 gevels en bevestig hem definitief met de voorziene wachtbouten.
- Er worden 2 profielen A voorzien van elk twee wachtbouten.
- Plaats de profielen A tussen de zijwand en het net geplaatste profiel C.
- Monteer de profielen B aan profiel C in de hoek en vervolgens samen met profiel A aan de zijwand.

LET OP1 : De treklatten vertrekken van de nok naar de goot (zie detail pag 5)

LET OP2 : kocht u een nokversiering aan, gelieve deze dan te monteren op het nokprofiel **vooraleer** u het nokprofiel zelf monteert/plaatst

Blz. 6 Gevelsteunen

De twee gevelsteunen worden gemonteerd tussen gevel en nok.

Blz. 7 Steunen

Haal 2 glasregels uit de zijwand van dezelfde sectie als de glasregels van het dak waarin wachtbouten zitten. Plaats per profiel twee wachtbouten.

Bevestig de glasregels terug, maar onderaan met een M6x16 bout.

Blz. 8 Voorbereiding Glas

Plaats de constructie op een definitieve plaats, na montage van het glas wordt de constructie zwaar en moeilijk te verplaatsen .

Voor een gemakkelijkere glasmontage zetten we de constructie haaks en waterpas.

Haaks door van hoek tot hoek te meten in beide richtingen en beide gelijk te maken.

Waterpas door de 4 hoeken van de constructie op een gelijk niveau te brengen.

Blz. 9 Glas

Gelieve voorzichtig te werken en alle mogelijke veiligheid te voorzien voor u, en iedereen rondom u!

Gevel :

- Standaard wordt er klaar glas gebruikt in de gevels.

LET OP : Plaats eerst in de gevel 2 driehoekruitens EC.

- Berubber zo snel mogelijk!!! Per glas!!!

HET IS NIET BELANGRIJK MET WELKE ROL U START. SNIJ NIET HET RUBBER VOORAF OP LENGTE

- Doe dit voor beide gevels.

Dak :

- Standaard wordt er mat glas gebruikt in het dak; met de gladde kant langs de buitenzijde van de serre.
- Positie van de dakramen kiezen; deze niet aansluitend aan een gevel plaatsen.
- Voorlopig op de plaats van de dakramen geen glas en rubber voorzien.
- Twee dakramen kunnen niet net naast elkaar geplaatst worden.
- Leg het glas bovenop de zijwand en schuif het tussen de dakprofielen naar boven tot het niet meer op de zijwand rust.
- Trek het glas terug naar beneden in de voorziene gleuf. Laat een ruimte over waar het dakraam later gemonteerd wordt.
- Na het plaatsen van alle glas in het dak wordt rubber geplaatst. Het rubber wordt op alle dakprofielen en de bovenzijde van de gevel gedrukt om het glas vast te houden. De profielen naast het dakraam voorlopig nog niet.
- De opening van het dakraam is een handige plaats om bovenaan het rubber aan te drukken.
- Een handige rol en drukkeweging maakt het aandrukken gemakkelijker.
- Het rubber wordt bovenaan in de nok geschoven en onderaan afgeknipt boven de goot, iets lager dan de onderzijde van het glas.

Blz. 10 Glas in zijwanden

Standaard wordt er klaar glas gebruikt in de zijwanden. Het glas past bovenaan in de voorziene gleuf en staat onderaan op de fundering tussen dezelfde profielen als in het dak. Het rubber wordt bovenaan tegen de goot geschoven en onderaan halverwege de fundering afgeknipt. Doe dit voor beide zijwanden.

Blz. 11 Glas in gevels

Standaard wordt er klaar glas gebruikt in de gevels. 2 stukken glas worden met een glasstrip op elkaar geplaatst, dit met de kleinste kant aan de buitenzijde. Berubber zo snel mogelijk!!! Per glas!!! Doe dit voor beide gevels. Positie van de deur niet beglazen.

Blz. 12 Deur

Open nu beslagzak deur. De nummers van de detailzichten geven de volgorde van monteren aan. Monteer alles definitief vast.

Blz. 13 Deur

De wielletjes bovenaan de deur zijn zonder sluitring, onderaan met sluitring, zoals aangegeven op de detailzichten. De wielletjes worden vastgeschroefd op 5cm van de zijkant.

Blz. 14 Deur

Silicone wordt gebruikt op beide montageprofielen en over de volledige lengte. Hierbij dient de silicone als borging tegen het verschuiven. Schuif de deur op de beide montageprofielen. Plaats hierna het glas in de deur en berubber.

Blz. 15 Deur

Monteer het handvat aan de binnenzijde, halverwege het vertikaal deurprofiel. Het handvat dient tevens als deuraanslag.

Blz. 16 Dwarsligger

Open nu beslagzak dakraam. De nummers van de detailzichten geven de volgorde van monteren aan. Monteer alles definitief vast. Monteer de langwerpige plaatjes met hun uitstulping in de boutgleuf van de dwarsligger.

Blz. 17 Dakraam

De nummers van de detailzichten geven de volgorde van monteren aan. Berubber de profielen na het plaatsen van het glas.

Blz. 18 Dakraam

Leg het glas bovenop de zijwand en schuif het tussen de dakprofielen naar boven tot het niet meer op de zijwand rust. Trek het glas terug naar beneden in de voorziene gleuf. Druk de dwarsligger goed aan tot tegen het onderliggende glas en monteer deze definitief vast met de speciale montagebouten. Berubber de twee dakprofielen op dezelfde manier als de rest van het dak.

Berubber tevens de dwarsligger, het rubber schuin aansnijden zodat deze mooi aansluit.

Een stukje rubber wordt in de ronde holte van de nok gedrukt om verschuiving van het dakraam tegen te gaan.

Om het dakraam te openen wordt de ronde buis op het krulletje in het dakraam en op de bout in de dwarsligger geschoven. Indien het dakraam niet openstaat wordt de ronde buis op het voorziene steuntje gelegd.

Voer blz. 14, 15 en 16 nog eens uit voor de plaatsing van de andere drie dakramen in het dak.

Blz. 19 Waterafvoer

Monteer alle onderdelen met silicone om af te dichten en te borgen. Blackline? p.19b

Blz. 20 Ankers

Zet uw serre terug waterpas of volgens de gewenste helling (bevordering waterafvoer). Ondersteun de volledige serre met aarde tot alles volledig dicht is. Maak voor de ankers een putje op elke hoek langs de binnenkant. Monteer de ankers met de voorziene wachtbouten en vul de putten met beton.

Blz. 21 Raamopener

Dit is een **optie**. De dakramen kan je openen met de manuele opener. Zorg ervoor dat het gat in de as van de cilinder overeenkomt met het eerste gat in de buis.

Druk de kleinste pin met z'n recht staafje door de gaten. Let op dat de pin dwars door de buis zit.

Draai de cilinder in de ronde moer tot u niet meer verder kan.

Blz. 22 Raamopener : OPTIE

Demonteer eerst het dakraam waar je een automatische raamopener op wil plaatsen, daarna de dwarsligger.

Schuif 2 wachtbouten in de boutgleuf van de dwarsligger.

Monteer terug de dwarsligger. Let op dat de dwarsligger volledig tot tegen het glas gedrukt zit. Hierna terug het rubber aanbrengen op de dwarsligger en deze met de schuin aangesneden kant mooi laten aansluiten.

Blz. 23 Raamopener : OPTIE

De nummers van de detailzichten geven de volgorde van monteren aan. Monteer alles definitief vast.

Bevestig het voetstuk vast op de dwarsligger met de twee voorgemonteerde bouten.

Stop het dakraam terug gecentreerd op z'n plaats.

Klem doormiddel van 2 boutjes en een inoxplaatje, het voetstuk van de raamopener op de lip van het dakraam.

Door aan de cilinder te draaien, wordt beslist hoe ver u het dakraam wil laten openen bij deze temperatuur.

Bijkomend advies en tips

- Verzekering: Het is aan te bevelen uw verzekeringsmakelaar in te lichten van de plaatsing van uw serre.
- Regelmatig controleren:
 - Controleer of alle bouten nog zijn aangespannen
 - Controleer of uw verankering (beton en de ankers) nog steeds intact is
 - Controleer de positie van het dakraam
- Extra controle bij heel slecht weer:
 - Zorg ervoor dat de opsteker van het dakraam in het slotgat vast zit en zo het dakraam goed vastklemt.
 - Zorg ervoor dat de deur goed dicht is, vergrendel de deur indien mogelijk
 - Zorg ervoor dat er geen luchtspleten zijn onder de fundering
 - Verhinder een te groot sneeuwgewicht
- Algemene regel: Zorg ervoor dat de wind niet in uw serre kan
 - De serrefundering is een zelfdragende fundering. Het is belangrijk dat de fundering over de volledige lengte gedragen wordt door grond, aarde, vaste ondergrond, ... De aarde mag de zijkant van de fundering bedekken. Er mag geen wind onder de fundering in de serre terecht komen.
 - Zorg ervoor dat de wind niet in uw serre kan.
- Tips voor de goede werking van uw serre:
 - Reinig met regelmaat de goten
 - Reinig met regelmaat de condensgoten
 - Reinig de onderloopregel van de deur voor een vrije loop van uw deur
 - Voor de goeie werking van uw deur, olie de wielen regelmatig in
 - Reinig uw glas
- Bij het gebruik van silicone raden wij aan 'silirub PC' te gebruiken. De aangebrachte silicone heeft een levensduur van 1 jaar en wordt best regelmatig vervangen (hiervoor kunt u 'sealant remover' gebruiken). Het is heel belangrijk dat de silicone in de juiste omstandigheden wordt aangebracht:
 - Bij droog weer
 - In normale temperaturen (geen extreme koude of warmte)
 - Op ontvette ondergrond (eventueel 'cleaner & degreaser' gebruiken)
 - 1 dag laten uitdrogen
- De automatische raamopener: tijdens de winter de cilinder verwijderen, in te oliën en op een warme plaats bewaren. Je kan steeds gebruik maken van de manuele opener. Gebruik automatische raamopener en manuele opener niet samen.

Cher client

Félicitations avec l'achat de votre serre. Cette notice de montage vous aidera à installer cette serre sans aucune connaissance technique préalable. Parcourez d'abord chaque étape cette notice, pour préparer tous les éléments et les opérations avant d'entamer le montage proprement dit.

Sécurité et efficacité

Le verre est un matériau lourd, coupant et fragile. Une échelle est haute et n'est pas stable. Les profils en aluminium sont souvent longs et tranchants. Prenez donc les précautions nécessaires, surtout si vous n'êtes pas habitué à ce genre de travail. Gardez les enfants à distance. Des chaussures, des lunettes et des gants de sécurité sont utiles et, pendant le montage du vitrage, indispensables.

Outils:

- 2 clés avec écartement de 10mm
- un couteau ou des ciseaux solides
- un tournevis Philips (grand)
- un tournevis pour vis à fente (grand)
- un niveau à bulle
- une bêche
- une corde ou un mètre d'au moins 5 m
- une échelle (double)

Accessoires en vente dans tout magasin de bricolage:

- silicones neutres
- béton à prise rapide, pour l'ancrage de votre serre

Bon à savoir

- Les encoches pour boulons sont des encoches ajustées aux têtes des boulons qui y seront fixés. Pratiquement tous les profils de cette serre sont pourvus d'une ou plusieurs encoches pour boulons.
- Pour les raccordements avec encoches pour boulons, veuillez toujours à bien presser les profils les uns contre les autres.
- Les boulons d'attente sont les boulons à introduire dans l'encoche pour préparer le montage ultérieur; ils sont provisoirement tenus en place par des écrous, à une dizaine de centimètres du bout des profils.
- La serre est composée de 2 façades, de 2 parois latérales et de 1 toit.
- Sauf indiqué autrement, on utilise des boulons courts (M6x10).
- L'éventuelle indication bleue sur le profil fait référence au profil de gauche. L'éventuelle indication rouge sur le profil fait référence au profil de droite. Le profilé de gauche se trouvera sur le côté gauche lorsque l'on regarde la serre de l'extérieur. Le profilé de droite se trouvera sur le côté droit lorsque l'on regarde la serre de l'extérieur.

Conseil

Servez-vous toujours de **tous** les détails agrandis pour aligner, centrer et positionner les profils. Faites attention à la section et aux trous. Vissez les écrous à 2 tours seulement sur les boulons, et attendez d'avoir parcouru la page **jusqu'au bout** avant de serrer les boulons et les écrous définitivement.

p. 1 Façade

Montez la partie I avec les saillies vers le bas, dans les encoches pour boulons.

p. 2 Boulons d'attente

Pour le montage complet, il faudra **!10!** boulons d'attente!!!

p. 3 Paroi latérale + boulons d'attente

Pour le montage complet, il faudra utiliser **!3!** boulons d'attente.

p. 4 Assemblage

Répétez les opérations décrites aux pages 1, 2 et 3 pour la deuxième façade et la paroi latérale.

Emboîtez les panneaux les uns dans les autres jusqu'au bout, les boulons d'attente sont introduits immédiatement et serrés définitivement.

p. 5 Toit

- Montez d'abord le profil C au-dessus des 2 façades et fixez-le définitivement avec les boulons d'attente prévus à cet effet.

- 2 profils A sont pourvus de 2 boulons d'attente chacun.

- Montez les profils A entre la paroi latérale et le profil C que vous venez de monter.

- Raccordez les profils B au coin du profil C et fixez-les ensuite avec le profil A à la paroi latérale.

REMARQUE1 : Les tirands partent de la faîtière au gouttière (voir détail pag 5)

REMARQUE2 : Si vous avez acheté une décoration de faîte, montez-la **d'abord** sur le profil de faîte avant monter le profil même

p. 6 Supports de façade

Les deux supports de façade sont montés entre la façade et la faîtière.

p.7 Supports de gouttière

Enlevez 2 barres de la paroi latérale de la même section que celle des barres du toit où se trouvent les boulons d'attente. Mettez deux boulons d'attente par profil. Remettez les barres en place, mais avec un boulon M6x16 en bas.

p. 8 Préparation du vitrage

Disposez la construction à l'emplacement définitif, car une fois le vitrage installé, la construction sera lourde et difficile à déplacer. Pour faciliter le montage des vitres, veillez à ce la construction soit de niveau et d'équerre.

Pour vérifier si elle est d'équerre, la longueur des diagonales doit être égale.

Pour la mettre de niveau, mettez les 4 coins de la construction au même niveau.

p. 9 Vitrage

Travaillez avec prudence et prenez toutes les précautions possibles pour vous comme pour ceux qui vous assistent! Façade :

- Pour les façades, le vitrage standard est en verre.

ATTENTION : Montez d'abord les 2 vitres EC en façade.

- Caoutchouter au plus vite chaque vitre.
- Faites cela pour les deux façades.

Ce n'est pas important avec quel rouleau de caoutchouc vous commencez. Ne coupez pas le caoutchouc à longueur au préalable

Toit :

- En version standard, le vitrage du toit est en verre mat, qui est monté avec le côté lisse vers l'extérieur.
- Choisissez l'emplacement des lucarnes, mais ne les installez pas contre une façade.
- Attendez de mettre en place le vitrage et le caoutchouc à l'emplacement des lucarnes.
- Ne mettez jamais 2 lucarnes côte à côte.
- Déposez la vitre au-dessus de la paroi latérale et glissez-la entre les profils du toit, du bas vers le haut, jusqu'à ce qu'elle ne repose plus sur la paroi latérale.
- Laissez ensuite descendre la vitre dans la rainure prévue à cet effet. Laissez de l'espace à la hauteur de l'emplacement prévu pour la lucarne, qui sera installée ultérieurement.
- Une fois posées toutes les vitres du toit, les bandes de caoutchouc sont mises en place. Serrez-les dans tous les profils du toit et sur le dessus de la façade pour maintenir le verre en place, mais attendez de caoutchouter les profils à côté de la lucarne.
- Il est pratique d'utiliser l'ouverture de la lucarne pour serrer le caoutchouc d'en haut.
- Pour faciliter le serrage, vous pouvez utiliser un rouleau pour exercer de la pression.
- Le caoutchouc est glissé en haut dans la faîtière et coupé en bas, au dessus de la gouttière, un peu plus bas que le dessous de la vitre.

p. 10 Vitrage des parois latérales

Pour les parois latérales, le vitrage standard est en verre. En haut, les vitres sont glissées dans la rainure prévue à cet effet, en bas, elles reposent sur la fondation, dans les mêmes profils que pour le toit. Le caoutchouc est glissé contre la gouttière en haut et est coupé en bas, vers le milieu de la fondation. Procédez de la même façon pour les deux parois latérales.

p. 11 Vitrage des façades

Pour les façades, le vitrage standard est en verre. Les 2 vitres sont raccordées l'une à l'autre avec un couvre-joint pour verre, avec le côté le plus étroit à l'extérieur. Caoutchouter au plus vite chaque vitre. Faites cela pour les deux façades, mais attendez d'installer le vitrage à la hauteur de la porte.

p. 12 Porte

Ouvrez le sachet contenant la ferrure de la porte. Les numéros marqués sur les détails agrandis indiquent l'ordre à respecter pour du montage de la ferrure. Fixez tout définitivement.

p. 13 Porte

Les roulettes pour le haut de la porte sont sans rondelle, celles pour le bas avec rondelle, comme illustré dans les détails agrandis. Les roulettes sont vissées à 5 cm du côté.

p. 14 Porte

Les silicones sont utilisées sur les deux profils de montage et sur toute la longueur, pour éviter que les profils ne se déplacent. Glissez la porte sur les deux profils de montage, ensuite installez le vitrage et le caoutchouc.

p. 15 Porte

Montez la poignée à l'intérieur, au milieu du profil vertical de la porte. Cette poignée sert en même temps de butoir.

p. 16 Traverse

Ouvrez maintenant le sachet avec la ferrure de la lucarne. Les numéros marqués sur les détails agrandis indiquent l'ordre à respecter lors du montage. Fixez tout définitivement.

Montez les plaquettes allongées avec la partie saillante dans l'encoche pour boulon de la traverse.

p. 17 Lucarne

Les numéros marqués sur les détails agrandis indiquent l'ordre à respecter pour le montage. Caoutchoutez les profils après avoir monté le vitrage.

p. 18 Lucarne

Posez la vitre sur la paroi latérale et glissez-la vers le haut entre les profils du toit, jusqu'à ce qu'elle ne repose plus sur la paroi latérale. Ensuite, laissez descendre la vitre dans la rainure prévue. Serrez bien la traverse contre la vitre en dessous et fixez-la définitivement avec les boulons de montage. Caoutchoutez les deux profils du toit en procédant de la même façon comme pour le reste du toit. Caoutchoutez également la traverse, en coupant le caoutchouc en biais pour obtenir un joint étanche.

Serrez un morceau de caoutchouc dans le creux arrondi de la faîtière pour éviter que la lucarne ne glisse.

Ouvrez la lucarne en glissant le tube rond sur la spirale de la lucarne et sur le boulon dans la traverse. En position fermée, le tube rond repose sur l'arrêt prévu.

Répétez les opérations décrites aux pages 14, 15 et 16 pour les autres lucarnes.

p. 19 Evacuation des eaux

Montez tous les éléments avec des silicones pour étancher. Blackline? p.19b

p. 20 Ancrage

Mettez votre serre à niveau ou dans avec l'inclinaison souhaitée (pour favoriser l'évacuation des eaux). Etayez la serre entière avec de la terre sans laisser de vides. Creusez des trous pour les ancres dans chaque coin à l'intérieur. Montez les ancres à l'aide des boulons d'attente prévus et comblez les trous au béton.

p. 21 Ouvre-fenêtre

Cette un option. Vous pouvez toujours vous servir de l'ouvre-fenêtre manuel pour les lucarnes. Veillez à ce que le trou dans l'axe du cylindre corresponde au premier trou du tube.

Introduisez la goupille la plus petite avec son bâtonnet droit dans les trous. La goupille doit traverser le tube. Vissez le cylindre dans l'écrou rond, jusqu'au bout.

p. 22 Ouvre-fenêtre : OPTION

Démontez d'abord la lucarne, ensuite la traverse. Glissez 2 boulons d'attente dans l'encoche pour boulon de la traverse. Remontez la traverse, en veillant à ce qu'elle soit complètement serrée contre la vitre. Ensuite, remettez en place le caoutchouc sur la traverse, en faisant attention à ce qu'il se rattache bien avec son côté coupé en biais.

p. 23 Ouvre-fenêtre : OPTION

Les numéros marqués sur les détails agrandis indiquent l'ordre à respecter pour le montage. Montez tout définitivement.

Fixez la base sur la traverse avec les deux boulons déjà montés.

Remettez la lucarne en place.

Fixez la base de l'ouvre-fenêtre sur la lèvres de la lucarne à l'aide des 2 petits boulons et de la plaquette en inox. Vous choisissez l'ouverture de la lucarne en fonction de la température en tournant le cylindre.

Conseils et astuces supplémentaires

- Assurance : il est recommandé d'avertir votre compagnie d'assurance que vous avez monté une serre
- Contrôles réguliers:
 - Vérifiez que tous les boulons soient bien serrés
 - Assurez-vous que l'ancrage (béton + portants) est intact
 - Contrôlez la position de la tabatière
- Contrôles supplémentaires en cas de mauvaises conditions météo:
 - Assurez-vous que le loquet de la tabatière soit bien dans l'orifice de fermeture et que la tabatière soit correctement fermée
 - Assurez-vous que la porte soit bien fermée ; verrouillez-la si nécessaire
 - Assurez-vous de l'absence de saures dans l'embase
 - Evacuez l'excès de neige pour éviter trop de poids
- Règle générale :
 - veillez à éviter que le vent ne puisse pénétrer dans la serre
 - L'embase de la serre est une embase autoportante. Il est important que l'embase soit supportée sur toute sa longueur par de la terre, de la terre, du sol solide, etc. La terre peut recouvrir le côté de l'embase. Aucun vent n'est autorisé à pénétrer dans la serre sous les embases.
- Conseils pour le bon fonctionnement de votre serre:
 - Nettoyez régulièrement les gouttières
 - Nettoyez régulièrement les rainures de condensation
 - Nettoyez la rainure d'évacuation de la porte pour permettre une ouverture aisée
 - Pour un actionnement optimal de la porte, lubrifiez régulièrement les roulettes
 - Nettoyez les vitres
- Nous vous recommandons d'utiliser silicone "silirub PC". Le silicone appliqué sur les parties a une durée de vie de 1 an et il est préférable de le remplacer régulièrement (vous pouvez utiliser un "dissolvant de mastic" pour cela). Il est très important que le silicone soit appliqué dans les bonnes conditions:
 - par temps sec
 - à des températures normales (pas de froid extrême ni de chaleur)
 - Sur des surfaces dégraissées (éventuellement utiliser "nettoyant & dégraissant")
 - Laisser sécher pendant 1 jour
- L'ouverture automatique de la fenêtre : l'hiver, ôtez les cylindres, lubrifiez-les et conservez les dans un endroit chaud. Vous pouvez toujours ouvrir manuellement. N'utilisez pas les dispositifs d'ouverture automatique et manuelle en même temps.

Dear Customer

Congratulations on the purchase of your greenhouse. Thanks to this manual, no technical foreknowledge is required for assembling the greenhouse. Reading through the manual step by step will allow you to prepare all necessary parts and acts for the assembly of your greenhouse.

Safety and Efficiency

Glass is heavy, sharp-edged and fragile. A ladder is high and unstable. Aluminium profiles are sometimes long and sharp-edged. So, be careful when you are not familiar with handling these materials. Therefore, it is better to keep children away during the assembly. Safety shoes, safety glasses and safety gloves may therefore be very useful and are essential when assembling glass.

Tools:

- 2x 10mm screw-wrenches
- Knife or solid scissors
- Star screwdriver (large type)
- Flat screw-driver (large type)
- Spirit level
- Shovel
- Rope or measuring rod min. 7 meters
- Ladder (self-standing)

Tools available in all D.I.Y.-shops:

- Neutral silicone kit
- Quick-drying concrete to solidly anchor your greenhouse

Petty Facts

- Bolt slots are slots in which fits a bolt head. Nearly all profiles in this greenhouse have 1 or more bolt slots.
- In the event of bolt slot connections, always make sure that the profiles are closely pressed to one another.
- Stop bolts are bolts that we slide in a slot in preparation of further assembly; these bolts are temporarily retained by nuts at some 10cm of the profile end.
- A greenhouse consists of 2 façades (front and back), 2 sidewalls and a roof.
- Except when explicitly mentioned otherwise, short bolts (M6X10) are used.
- The possible blue indication on the profile refers to the left-hand profile. The possible red indication on the profile refers to the right-hand profile. The left-hand profile will be on the left-hand side if you look at the greenhouse from the outside. The right-hand profile will be on the right-hand side when looking at the greenhouse from the outside.

Advice

Always use **ALL** detailed views as aid to align, line up and position your profile. Pay attention to section and perforations. When fixing the nuts on the bolts, only make 2 turns; only definitively tighten the bolts and nuts **after** having gone through the **entire** page.

Façade

Assemble the ridge plate with the bulges pointing downward, in the bolt slots.

ATTENTION: SEE PICTURE Page 1B: only with S1 and R2 greenhouse types: The corner profile roof (profile G for R2 greenhouses, profiles J & K for S1 greenhouses) has a little hole (Ø3); that profile must be assembled so that this little hole is situated at the side of the ridge.

You assemble 2 façades.

Stop Bolts

During the entire assembly **!10!** stop bolts are placed!!!

Sidewall + stop bolts

During the entire assembly **!2!** stop bolts are placed, for greenhouses with 7 & 8 windows, there are **!3!** stop bolts provided. You assemble 2 sidewalls.

Assembly

You now have 2 façades and 2 sidewalls.

Slide the panels one into the other until the end, the stop bolts are immediately tightened firmly and definitively.

Roof

- First install the ridge (profile C) on top of the 2 façades and fix it definitively with the stop bolts.
- Greenhouses that are 7 & 8 windows long are provided with 2 glass rods (profile A) of each 2 stop bolts.
- Place the glass rods (profiles A) between the sidewall and the ridge you just put in place (profile C) .
- Assemble the traction strips (profiles B) to the ridge (profile C) in the corner and subsequently together with the glass rod (profile A) at the sidewall.

ATTENTION1: the traction strips start from the façade in the ridge and go down to the gutter. (See detail pag drawing "ROOF")

ATTENTION2 : If you bought a ridge decoration, mount it on the ridge profile **before** mounting the ridge profile itself

Façade Supports

Only for greenhouses of types R3 , R4, S2 & S3.

The two façade supports are assembled between the façade and the ridge.

Supports

Only for greenhouses that are 7 & 8 windows long and R4 greenhouses.

Remove 2 glass rods from the sidewall having the same section as the glass rods of the roof in which the stop bolts are inserted. Place two stop bolts per profile. Reinstall the glass rods, but use an M6x16 bolt at the bottom.

Preparation of the Glass

Put the construction in its definitive place; upon installation of the glass the construction will be too heavy to move it easily. For a smooth installation of the glass, we put the construction square and level.

Square by measuring from one corner to the other in both directions and by making both equal.

Level by bringing the 4 corners of the construction at the same level.

Glazing

Please work carefully and take all possible precautions for your safety and the safety of the other workers!

Façade:

-Clear glass is used as standard in the façades.

ATTENTION : First put in both façades the 2 triangle windows in place under the ridge.

-Attach rubber as fast as possible!!! For each of the windows!!!

-Do this for both façades.

It is not important with which rubber roll you start. Do not cut the rubber to length on beforehand.

Roof:

- The standard roof is equipped with matt glass; with the smooth side facing to the exterior of the greenhouse.
- Choose the position of the roof window; do not place these next to a façade.
- For the moment, do not place glass or rubber on this place where the roof windows will be installed.
- If several roof windows are provided: It is not possible to install 2 roof windows next to one another.
- Put the glass on top of the sidewall and slide it between the roof profiles in the upward direction, until it does not rest on the sidewall anymore.
- Pull the glass downward again in the provided slot. Leave a space where the roof window will be placed later on.
- After having placed all the roof window-panes, put the rubbers in place. The rubber is pressed on all roof profiles and on the top side of the façade to fasten the glass. Do not put rubbers on the profiles next to the roof window, as yet.
- The roof window opening is a place where you can easily press the rubbers on the roof.
- A handy roller and pressure movement make pressing easier.
- At the top, the rubber is slit in the ridge and at the bottom, it is cut off above the gutter, somewhat lower than the bottom side of the glass.

Glazing the Sidewalls

The standard sidewalls are equipped with clear glass. At the top, the glass fits in the slot provided to that end and at the bottom rests on the foundation between the same profiles as in the roof. At the top, the rubber is slit against the gutter and at the bottom it is cut off halfway the foundation. Repeat for the second sidewall.

Glazing the Façades

The standard façades are equipped with clear glass. 2 pieces of glass are placed on top of one another with a glass strip, putting the smallest side at the outside. Put the rubbers in place as soon as possible!!! For each glass pane!!! Do so for both façades. Do not put rubber around the door position. **Remark : glass strip only for -H (example : R305H) greenhouses)**

Door

Open the iron work bag. The numbers of the detailed views indicate the assembly order. Tighten the assembly definitively.

The wheels on top of the door do not have a washer; at the bottom, the wheels have a washer, as indicated on the detailed views. The wheels are tightened by screwing them at 5cm from the side.

Silicone is used on both assembly profiles and over the full length. The silicone keeps the profiles from sliding. Slide the door on both assembly profiles. Then place the glass in the door and put the rubbers in place.

Install the handle on the inside panel of the door, halfway the vertical door profile. The handle also serves as door stop.

Cross Beam

Open the roof window iron work bag. The numbers of the detailed views indicate the assembly order. Tighten the assembly definitively. Install the elongated plates with the bulge in the bolt slot of the crossbeam.

Roof Window

The numbers of the detailed views indicate the assembly order. Put the rubbers of the profiles in place after installation of the glass.

Install the glass on top of the sidewall and slide it upward between the roof profiles until it does not rest on the sidewall anymore. Pull the glass downward in the provided slot. Press the crossbeam until it closely fits the underlying glass and assemble it definitively with the special assembly bolts. Put the rubbers in place on the two roof profiles, in the same way as you did for the rest of the roof.

Also put the rubber on the crossbeam, cut off the rubber diagonally so that it closely fits.

Press a piece of rubber in the round hole of the ridge to avoid the roof window from sliding.

To open the roof window, slide the round bar on the curl in the roof window and on the bolt in the crossbeam. If the roof window is not open, the round bar is put on the support.

Water Drainage

Install all parts with silicone to seal and to lock. Blackline? p.19b

Anchors

Put the greenhouse level again accounting for the desired slope (stimulate water drainage). Support the entire greenhouse with ground until it is completely closed. For the anchors, dig a hole at the inside of the greenhouse, in each of the corners. Install the anchors with the stop bolts and fill the holes with concrete.

ATTENTION: Greenhouses of 7 or 8 windows long also have a centre anchor.

Window-Raiser: OPTIONAL

This is an **option**.

Make sure that the hole in the cylinder axis corresponds to the first hole in the tube.

Push the smallest pin with its straight rod through the holes. Make sure that the pin sticks through the tube.

Turn the cylinder completely in the round nut.

First disassemble the roof window; then, disassemble the crossbeam.

Slide 2 stop bolts in the bolt slot of the crossbeam.

Reinstall the crossbeam. Make sure that the crossbeam is pressed completely against the glass. Then reinstall the rubber on the crossbeam and have it fit closely to the side that is cut off diagonally.

The numbers of the detailed views indicate the assembly order. Tighten the assembly definitively.

Install the base plate firmly on the crossbeam with the two pre-mounted bolts.

Reinstall the roof window in its place and centre it.

Clamp the window-raiser base plate on the roof window tongue, using 2 bolts and a stainless steel plate.

Turning the cylinder determines the opening distance of the roof window at a specific temperature.

Additional Advice and Tips

- Insurance: it is recommended to inform your insurance broker on the installation of your greenhouse.
- Regularly check:
 - whether all bolts are still tightened
 - whether the anchors (concrete and anchors) are still intact
 - the position of the roof window
- Extra checks in times of bad weather:
 - Make sure that the window-raiser is locked in the hole and firmly clamps the roof window
 - Make sure that the door is firmly closed; if possible, lock it
 - Make sure there are no air splits under the foundation
 - During winter, remove snow from the greenhouse (weight)
- General rule:
 - Make sure that the wind cannot enter your greenhouse
 - The greenhouse foundation is a self-supporting foundation. It is important that the foundation is supported over its full length by soil, earth, solid ground, etc. earth may cover the side of the foundation. No wind is allowed to enter the greenhouse under the foundation.
- Tips for a good functioning of your greenhouse:
 - Regularly clean the gutters
 - Regularly clean the condensation water gutters
 - Clean the door threshold profile for smooth functioning of the door
 - Regularly oil the wheels of the door for a smooth functioning
 - Clean the glass
- In case of usage of silicone, we recommend using "silirub PC". The silicone applied on the parts has a lifespan of 1 year and is best replaced regularly (you can use "sealant remover" for this). It is very important that the silicone is applied in the right conditions:
 - In dry weather
 - In normal temperatures (no extreme cold or heat)
 - On defatted surfaces (possibly use "cleaner & degreaser")
 - Allow to dry out for 1 day
- Automatic window-raiser: during the winter period, remove the cylinder, oil it and store it in a warm place. You can always use the manual window-raiser. Do not use the automatic window-raiser and the manual window-raiser together.

Sehr geehrter Kunde!

Herzlichen Glückwunsch zu Ihrem neuen Gewächshaus! Diese Anleitung setzt keine technischen Vorkenntnisse voraus. Gehen Sie alles Schritt für Schritt durch, damit alle erforderlichen Teile in Reichweite liegen und Sie auf den nächsten Arbeitsschritt vorbereitet sind.

Sicherheit und Effizienz

Glas ist schwer, scharfkantig und zerbrechlich. Eine Leiter ist hoch und wacklig. Aluprofile sind manchmal lang und ebenfalls scharfkantig. Seien Sie vorsichtig, wenn Sie nicht täglich mit solchen Dingen arbeiten. Kinder sollten auf Abstand bleiben. Sicherheitsschuhe, eine Schutzbrille und Handschuhe können hilfreich sein. Beim Einsetzen von Glas sind sie sogar unverzichtbar. Arbeitsmittel:

- 2 Schlüssel mit 10 mm Schlüsselweite
- ein Messer oder eine robuste Schere
- Kreuzschraubendreher (groß)
- Schlitzschraubendreher (groß)
- Wasserwaage
- Spaten
- Seil oder Maßband mit einer Länge von mindestens 7 Metern
- Stehleiter

Zubehör, das Sie in jedem Baumarkt finden:

- neutrales Silikon
- schnellhärtender Beton für die Verankerung Ihres Gewächshauses

Wissenswertes

- Schraubennuten sind Nuten, in die der Kopf einer Schraube passt. Nahezu jedes Profil dieses Gewächshauses hat 1 oder mehrere Schraubennuten.
- Bei Nutverbindungen müssen die Profile immer fest aneinander gedrückt werden.
- Warteschrauben sind Schrauben, die man zur Vorbereitung der späteren Montage in eine Nut schiebt. Sie werden in etwa 10 cm Abstand zum Profilende provisorisch durch Muttern festgehalten.
- Das Gewächshaus besteht aus 2 Giebelwänden, 2 Seitenwänden und 1 Dach.
- Soweit dies nicht anders angegeben ist, werden stets kurze Schrauben (M6x10) verwendet.
- Die mögliche blaue Andeutung auf dem Profil bezieht sich auf das linke Profil. Die mögliche rote Andeutung auf dem Profil bezieht sich auf das rechte Profil. Das linke Profil befindet sich auf der linken Seite, wenn Sie das Gewächshaus von außen betrachten. Das rechte Profil befindet sich auf der rechten Seite, wenn man das Gewächshaus von außen betrachtet.

Tipp

Benutzen Sie immer **alle** Detailansichten als Hilfsmittel für die Fluchtung, Ausrichtung und Positionierung der Profile. Beachten Sie den Querschnitt und die Bohrungen.

Die Muttern dürfen nur zwei Umdrehungen weit auf die Schrauben gedreht werden. Erst **nachdem** die **ganze** Seite mit Schrauben bestückt ist, werden alle Schrauben und Muttern endgültig festgezogen.

Giebelwand

Montieren Sie das Firstblech mit den Ausbuchtungen nach unten in die Schraubennuten.

ACHTUNG: SIEHE FOTO pag 1B: Nur bei einem Gewächshaus vom Typ **S1** oder **R2**: Das Eckprofil des Dachs (Profil G für Gewächshaus R2, Profil J und K für Gewächshaus S1) hat eine kleine Loch (Ø3). Dieses Profil ist so zu montieren, dass die kleine Loch an die Firstseite kommt.

Sie müssen 2 Giebelwände montieren.

Warteschrauben

Während der gesamten Montage werden **10 (!)** Warteschrauben eingesetzt!!!

Seitenwand + Warteschrauben

Während der gesamten Montage werden **2 (!)** Warteschrauben eingesetzt. Bei Gewächshäusern mit 7 oder 8 Seiten Länge sind es **3 (!)** Warteschrauben.

Sie müssen 2 Seitenwände montieren.

Zusammenbau

Sie haben jetzt 2 Giebelwände und 2 Seitenwände.

Schieben Sie die Paneele bis zum Anschlag ineinander. Die Warteschrauben werden sofort fest montiert und endgültig festgezogen.

Dach

- Setzen Sie zuerst den First (Profil C) auf die 2 Giebelwände und befestigen Sie diese endgültig mit den hierfür vorgesehenen Warteschrauben.
- Bei Gewächshäusern mit 7 oder 8 Scheiben Länge werden 2 Fenstersprossen (Profil A) mit jeweils 2 Warteschrauben versehen.
- Setzen Sie die Fenstersprossen (Profile A) zwischen die Seitenwand und den soeben montierten First (Profil C).
- Montieren Sie die Zugprofile (Profile B) in den Ecken an den First (Profil C) und dann zusammen mit der Fenstersprosse (Profil A) an die Seitenwand.

**ACHTUNG1 : Die Zugprofile gehen von der Giebelwand im First aus und verlaufen abwärts zur Rinne.
(Ziehe Detail Seite Zeichnung "DACH")**

ACHTUNG2 : Haben Sie eine Firstdekoration gekauft, montieren Sie diese **erst** auf dem Firstprofil bevor Sie das Profil selbst montieren

Giebelwandstützen

Nur für Gewächshäuser vom Typ R3, R4, S2 und S3.

Die beiden Giebelwandstützen werden zwischen Giebelwand und First montiert.

Stützen

Nur für Gewächshäuser mit 7 oder 8 Scheiben Länge und für Gewächshäuser vom Typ R4.

Nehmen Sie 2 Glasriegel aus der Seitenwand desselben Abschnitts wie die Glasriegel des Dachs, in dem sich Warteschrauben befinden. Setzen Sie je Profil zwei Warteschrauben ein. Befestigen Sie erneut die Glasriegel, doch unten mit einer M6x16 Schraube.

Vorbereitung des Scheibeneinbaus

Stellen Sie die Konstruktion an den endgültigen Standort. Nach dem Einbau der Scheiben ist die Konstruktion so schwer, dass sie kaum noch versetzt werden kann.

Die Scheiben lassen sich leichter einbauen, wenn die Konstruktion perfekt rechteckig und waagrecht steht.

Rechteckig ist die Konstruktion, wenn Sie in beide Richtungen von Ecke zu Ecke messen und beide genau gleich stellen. Waagrecht ist die Konstruktion, wenn Sie die 4 Ecken der Konstruktion genau auf gleiche Höhe stellen.

Scheiben

Bitte arbeiten Sie vorsichtig und treffen Sie alle möglichen Sicherheitsvorkehrungen, damit weder Sie selbst noch Personen in Ihrer Nähe zu Schaden kommen.

Giebelwand:

- In die Giebelwände kommt serienmäßig Klarglas.
- **ATTENTION: Setzen Sie erst die 2 dreieckigen Scheiben unter dem First in die beiden Giebelwände ein.**
- Bringen Sie so schnell wie möglich Gummileisten an!!! An jeder Scheibe!!!

Es ist nicht wichtig mit welcher Gummi Rolle Sie anfangen. Schneiden Sie den Gummi nicht auf Länge im Voraus.

- Diese Schritte sind an beiden Giebelwänden auszuführen.

Dach:

- In das Dach wird serienmäßig Milchglas eingesetzt, wobei die glatte Seite nach außen kommt.
- Wählen Sie die Position des Dachfensters. Es darf nicht mit einer Giebelwand in Berührung kommen.
- Bringen Sie an dieser Stelle der Dachfenster vorläufig weder Scheiben noch Gummileisten an.
- Bei mehreren Dachfenstern dürfen niemals 2 Dachfenster direkt nebeneinander eingesetzt werden.
- Legen Sie die Scheibe auf die Seitenwand und schieben Sie sie zwischen den Dachprofilen nach oben, bis sie nicht mehr auf der Seitenwand ruht.
- Ziehen Sie die Scheibe wieder nach unten in die dafür vorgesehene Nut. Lassen Sie einen Freiraum offen, in den später das Dachfenster montiert wird.
- Wenn alle Scheiben in das Dach eingesetzt sind, werden die Gummileisten angebracht. Die Gummileisten werden auf alle Dachprofile und die Oberkante der Giebelwände gedrückt, um die Scheiben festzuhalten. Die Profile neben dem Dachfenster werden vorläufig noch nicht mit Gummileisten versehen.
- Die Dachfensteröffnung ist praktisch, um die Gummileisten im oberen Bereich festzudrücken.
- Geschicktes Rollen und Andrücken vereinfacht diesen Arbeitsgang.
- Die Gummileiste wird oben in den First geschoben und unten über der Rinne, etwas unterhalb der Scheibenunterkante, abgeschnitten.

Scheiben in den Seitenwänden

In die Seitenwände kommt serienmäßig Klarglas. Die Scheiben passen oben in die dafür vorgesehene Nut und ruhen unten auf dem Fundament zwischen den gleichen Profilen wie im Dach. Die Gummileisten werden oben gegen die Rinne geschoben und unten auf halber Höhe des Fundaments abgeschnitten. Diese Arbeitsschritte sind an beiden Seitenwänden auszuführen.

Scheiben in den Giebelwänden

In die Giebelwände kommt serienmäßig Klarglas. 2 Scheiben werden mit einem Glasstreifen aufeinander angebracht, wobei die kürzere Seite nach außen zeigt. Bringen Sie so schnell wie möglich Gummileisten an!!! An jeder Scheibe!!! Diese Arbeitsschritte sind an beiden Giebelwänden auszuführen. Die Türöffnung darf nicht verglast werden.

Bemerkung : Glasstreifen sind nur in -H (Beispiel : R305H) Gewächshaus verwendet.

Tür

Öffnen Sie nun die Tüte mit den Türbeschlägen. Die Nummern der Detailansichten geben die Reihenfolge an, in der sie zu montieren sind. Montieren Sie alles endgültig fest.

Die Räder oben an der Tür haben keinen Dichtungsring, unten wohl, wie auf den Detailansichten zu erkennen ist.

Die Räder werden 5 cm vom seitlichen Rand entfernt festgeschraubt.

Silikon auf den beiden Montageprofilen verwenden. Dabei dient das Silikon als Schutz gegen Verschieben.

Schieben Sie die Tür auf die beiden Montageprofile. Setzen Sie anschließend die Scheibe in die Tür ein und bringen Sie die Gummileisten an.

Montieren Sie den Griff an der Innenseite auf halber Höhe des senkrechten Türprofils. Der Griff dient zugleich als Türstopper.

Querstrebe

Öffnen Sie nun die Tüte mit den Dachfensterbeschlägen. Die Nummern der Detailansichten geben die Reihenfolge an, in der sie zu montieren sind. Montieren Sie alles endgültig fest.

Bringen Sie die länglichen Platten mit der Ausbuchtung in der Schraubennut der Querstrebe an.

Dachfenster

Die Nummern der Detailansichten geben die Reihenfolge an, in der sie einzubauen sind. Bringen Sie nach dem Einsetzen der Scheiben die Gummileisten an den Profilen an.

Legen Sie die Scheibe auf die Seitenwand und schieben Sie sie zwischen den Dachprofilen nach oben, bis sie nicht mehr auf der Seitenwand aufliegt. Ziehen Sie die Scheibe wieder nach unten in die dafür vorgesehene Nut. Drücken Sie die Querstrebe fest an die darunterliegende Scheibe und montieren Sie diese endgültig mit den speziellen Montageschrauben. Versehen Sie die zwei Dachprofile genauso mit Gummiprofilen wie am restlichen Dach.

Bringen Sie auch Gummileisten an der Querstrebe an, wobei die Gummileiste schräg anzuschneiden ist, damit sie sauber anschließt. **Ein Stück Gummiband wird in den runden Hohlraum am Frist gedrückt, damit sich das Dachfenster nicht verschiebt.**

Zum Öffnen des Dachfensters wird die runde Stange auf die Schnecke im Dachfenster und auf die Schraube in der Querstrebe geschoben. Wenn das Dachfenster nicht geöffnet ist, wird die runde Stange auf die dafür vorgesehene Halterung gelegt.

Wasserableitung

Montieren Sie zur Abdichtung und Sicherung alle Bauteile mit Silikon. Blackline? p.19b

Verankerungen

Bringen Sie das Gewächshaus wieder in eine waagerechte Position oder in die gewünschte Neigung (für eine bessere Wasserableitung). Füllen Sie eventuelle Hohlräume unter dem Gewächshaus komplett mit Erde an, bis alles vollständig dicht ist. Legen Sie für die Verankerungen an jeder Ecke innen eine Senke an. Montieren Sie die Verankerungen mit den dafür vorgesehenen Warteschrauben und füllen Sie die Löcher mit Beton.

ACHTUNG: Gewächshäuser mit 7 oder 8 Scheiben Länge haben noch eine Zwischenverankerung in der Mitte einer jeden Seite.

Fensteröffner: OPTION

Dies ist eine **Option**.

Stellen Sie sicher, dass das Loch in der Achse des Zylinders mit dem ersten Loch in der Stange übereinstimmt.

Drücken Sie den kleineren Stift mit dem geraden Stäbchen durch die Löcher. Achten Sie darauf, dass der Stift die Stange durchquert. Drehen Sie den Zylinder in der runden Mutter bis zum Anschlag.

Montieren Sie erst das Dachfenster aus, dann die Querstrebe. Schieben Sie 2 Warteschrauben in die Schraubennut der Querstrebe. Bringen Sie die Querstrebe wieder an. Achten Sie darauf, dass die Querstrebe vollständig an der Scheibe anliegt. Anschließend bringen Sie wieder die Gummileiste an der Querstrebe an und achten Sie darauf, dass die Gummileiste mit der schräg angeschnittenen Seite wieder sauber anschließt. Die Nummern der Detailansichten geben die Reihenfolge an, in der die Teile zu montieren sind. Montieren Sie alles endgültig fest. Befestigen Sie den Sockel mit den beiden vormontierten Schrauben an der Querstrebe.

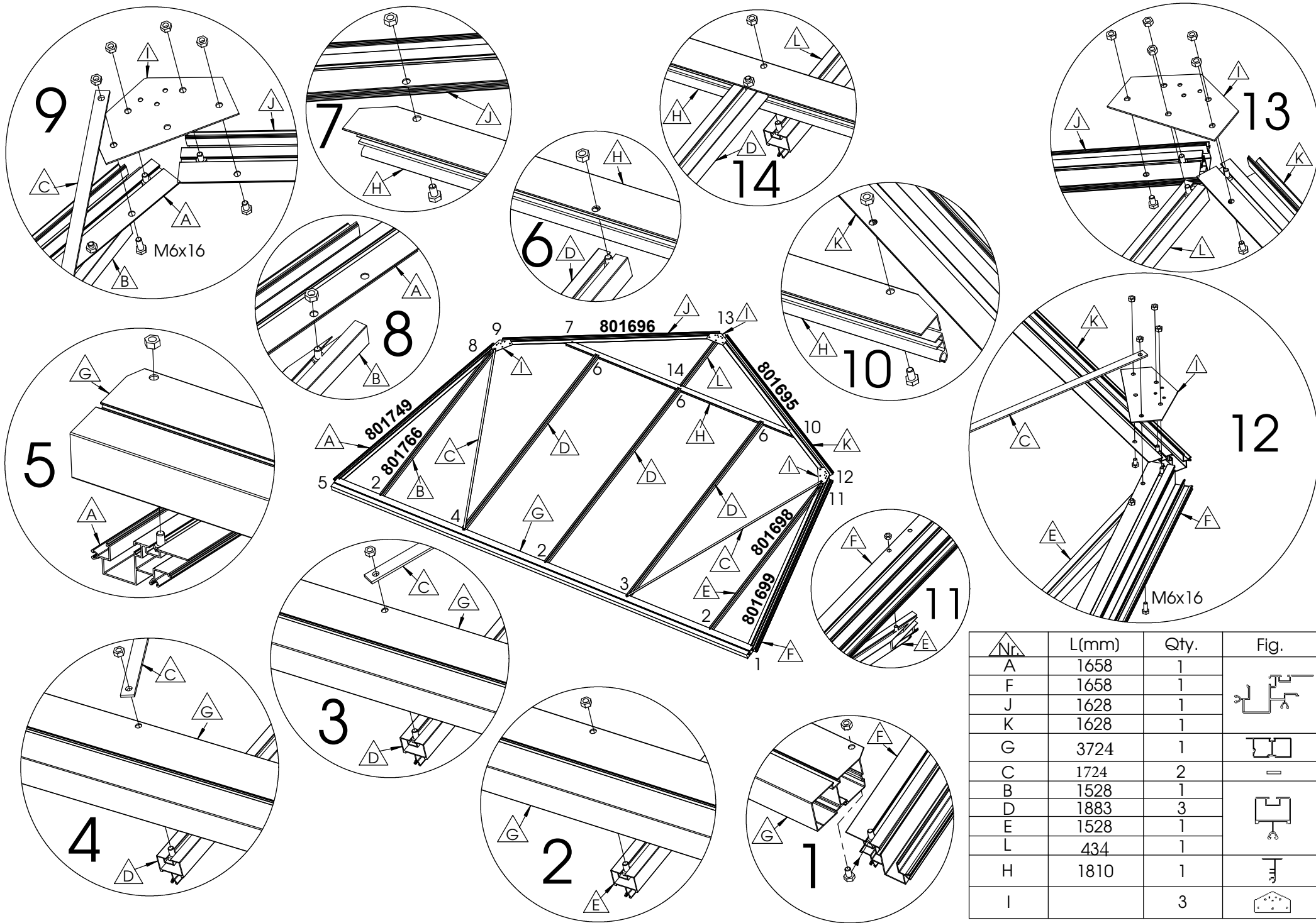
Setzen Sie das Dachfenster mittig wieder ein.

Klemmen Sie mithilfe von 2 Schrauben und einem Edelstahlblech den Sockel des Fensteröffners auf die Lasche des Dachfensters.

Sie können den Zylinder drehen, um vorzugeben, wie weit das Dachfenster unter den jeweiligen Temperaturbedingungen geöffnet werden soll.

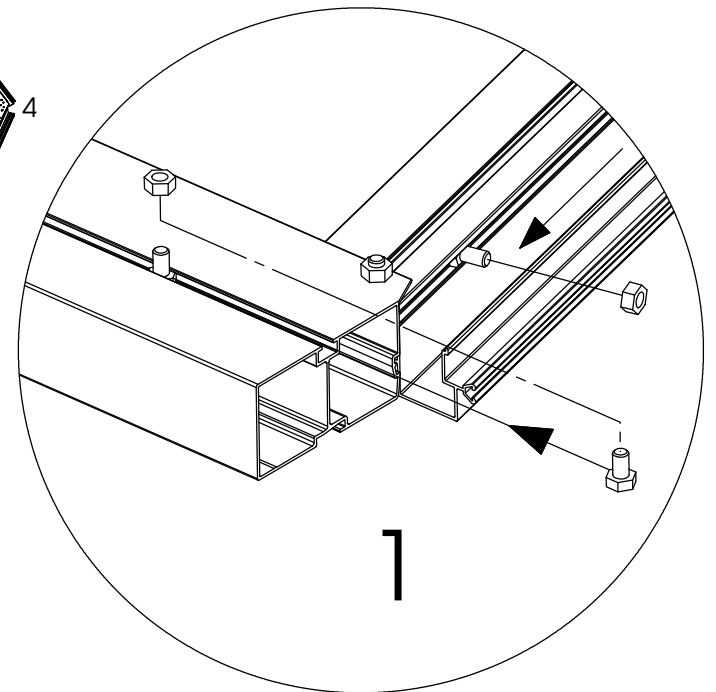
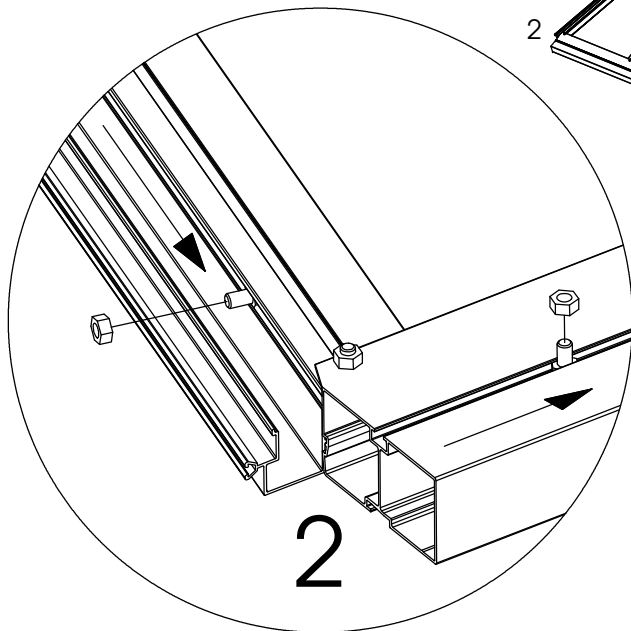
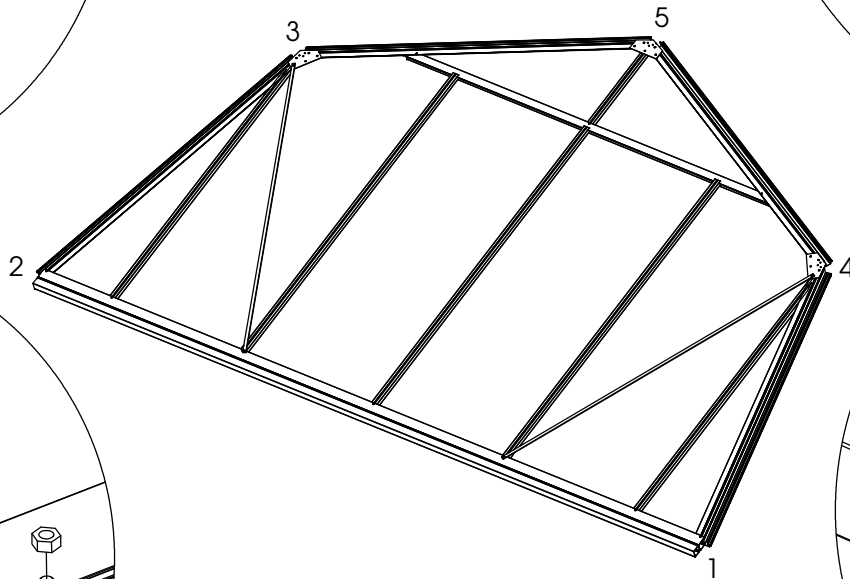
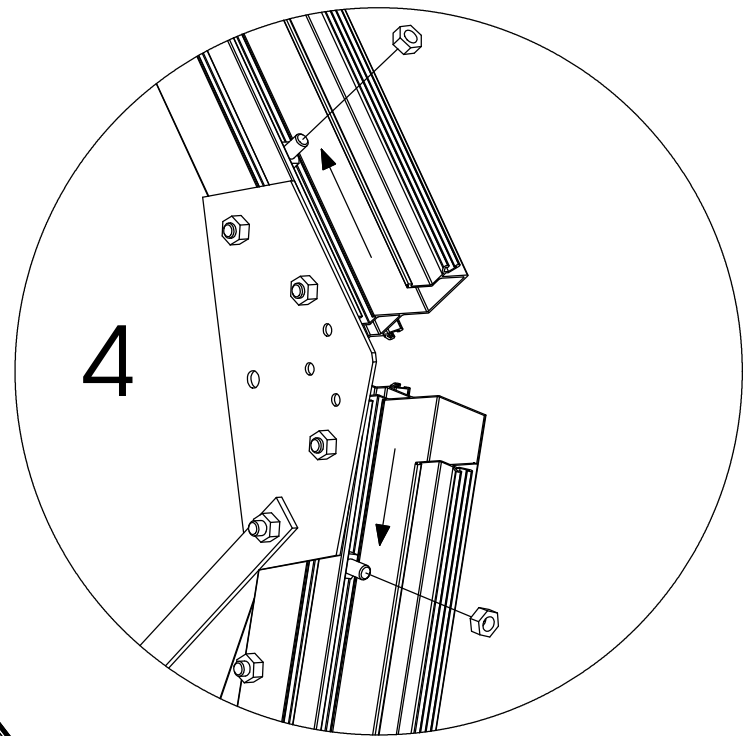
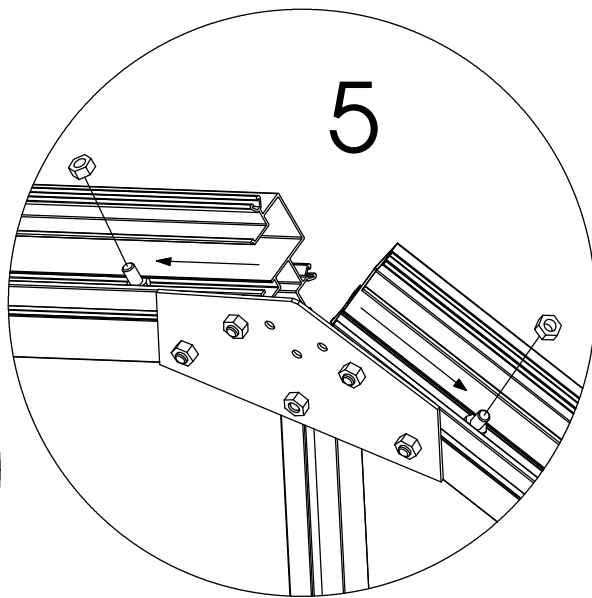
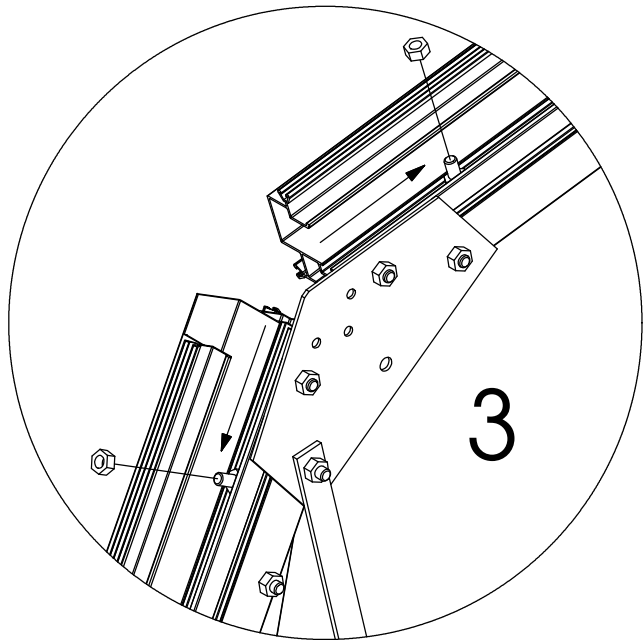
Weitere Hinweise und Tipps

- Versicherung: Es empfiehlt sich, Ihrem Versicherungsvertreter zu melden, dass Sie ein Gewächshaus besitzen.
- Regelmäßige Kontrollen:
 - Kontrollieren Sie, ob alle Schrauben noch festgezogen sind
 - Kontrollieren Sie, ob Ihre Verankerung (Beton und Anker) noch intakt ist
 - Kontrollieren Sie die Stellung des Dachfensters
- Zusätzliche Kontrollen bei besonders schlechtem Wetter:
 - Stellen Sie sicher, dass der Öffner des Dachfensters im Schloss arretiert ist und das Dachfenster sicher fest sitzt
 - Stellen Sie sicher, dass die Tür richtig geschlossen ist, und verriegeln Sie möglichst die Tür
 - Stellen Sie sicher, dass unter dem Fundament keine Hohlräume entstanden sind
 - Verhindern Sie eine zu hohe Belastung durch aufliegenden Schnee
- Allgemeine Regel:
 - Stellen Sie sicher, dass kein Wind in Ihr Gewächshaus eindringen kann.
 - Die Gewächshausstiftung ist eine selbsttragende Stiftung. Es ist wichtig, dass das Fundament über seine gesamte Länge von Erde, Erde, festem Untergrund usw. getragen wird. Die Erde darf die Seite des Fundaments bedecken. Unter dem Fundament darf kein Wind in das Gewächshaus eindringen.
- Tipps zur einwandfreien Funktion Ihres Gewächshauses:
 - Reinigen Sie regelmäßig die Rinnen
 - Reinigen Sie regelmäßig die Kondensrinnen
 - Reinigen Sie die untere Türführung, damit die Tür sich problemlos öffnen und schließen lässt
 - Damit sich die Tür problemlos öffnen und schließen lässt, sollten die Räder regelmäßig geölt werden
 - Reinigen Sie die Scheiben
- Verwendung von Silikon: Wir empfehlen die Verwendung von "silirub PC". Das Silikon hat eine Lebensdauer von 1 Jahr und wird am besten regelmäßig ausgetauscht (hierfür können Sie den "Sealant Remover" verwenden). Es ist sehr wichtig, dass das Silikon unter den richtigen Bedingungen angewendet wird:
 - Bei trockenem Wetter
 - Bei normalen Temperaturen (keine extreme Kälte oder Hitze)
 - Auf entfetteten Oberflächen (evtl. "Reiniger & Entfetter" verwenden)
 - 1 Tag trocknen lassen
- Automatischer Fensteröffner: Entfernen Sie im Winter den Zylinder, um ihn zu ölen und an einem warmen Ort aufzubewahren. Sie können dann den manuellen Öffner benutzen. In keinem Fall dürfen Sie den automatischen und den manuellen Fensteröffner zusammen benutzen.



№	L(mm)	Qty.	Fig.
A	1658	1	
F	1658	1	
J	1628	1	
K	1628	1	
G	3724	1	
C	1724	2	
B	1528	1	
D	1883	3	
E	1528	1	
L	434	1	
H	1810	1	
I		3	

GEVEL **PIGNON** **1** **GABLE** **GIEBEL**



10 Wachtbouten
 10 Boulons d'attente
 10 Stop Bolts
 10 Warteschrauben

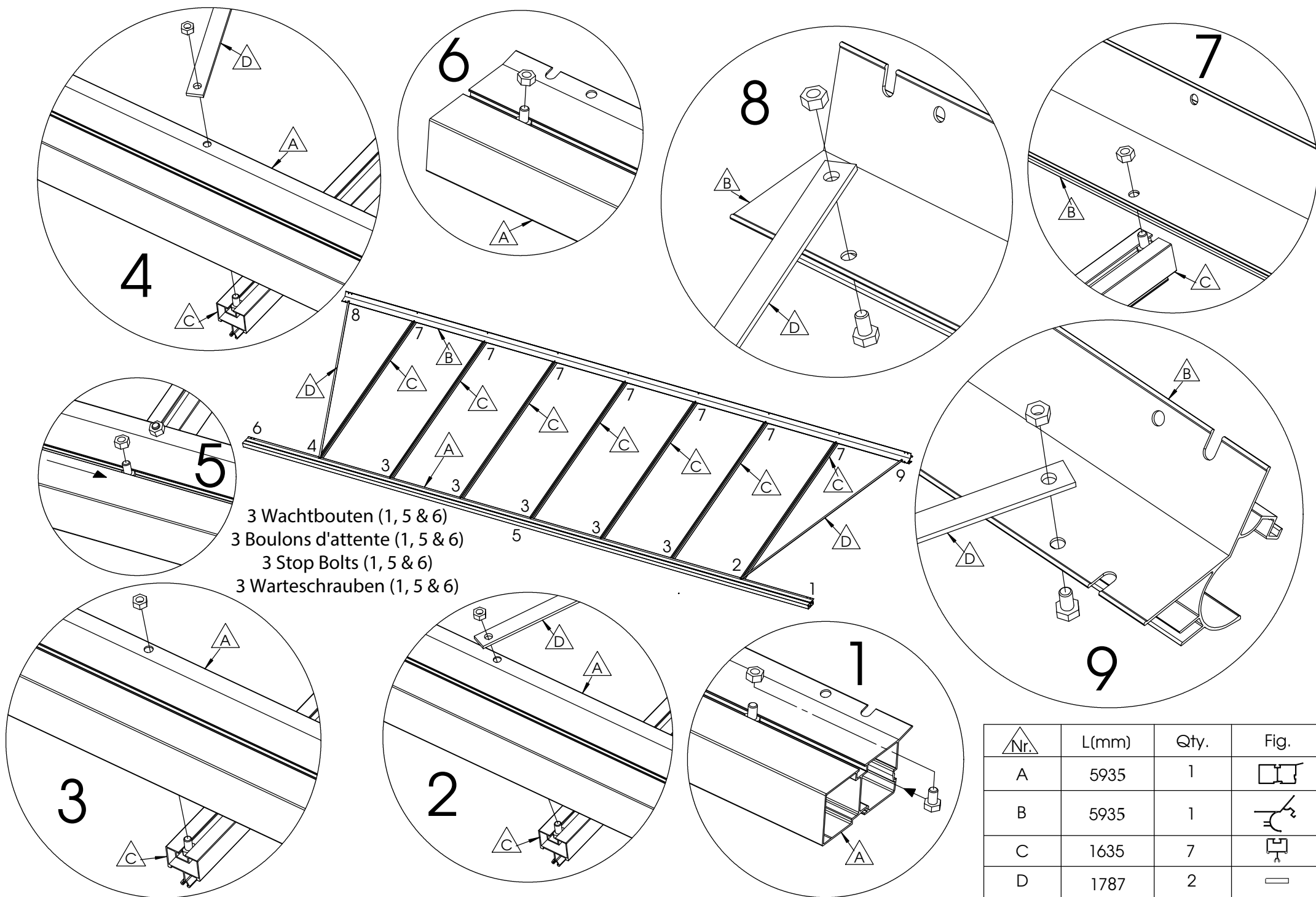
GEVEL

PIGNON

2

GABLE

GIEBEL



ZIJWAND

PAROIS LATÉRALE

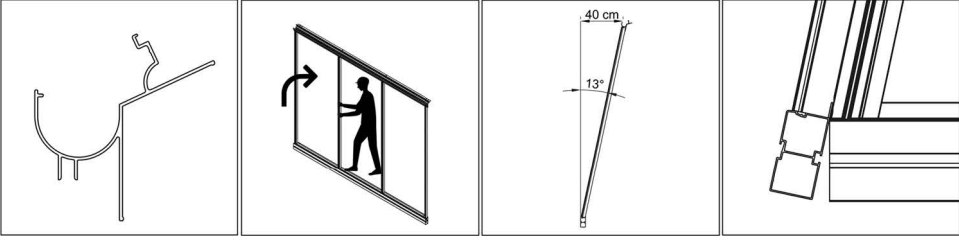
3

SIDE PANEL

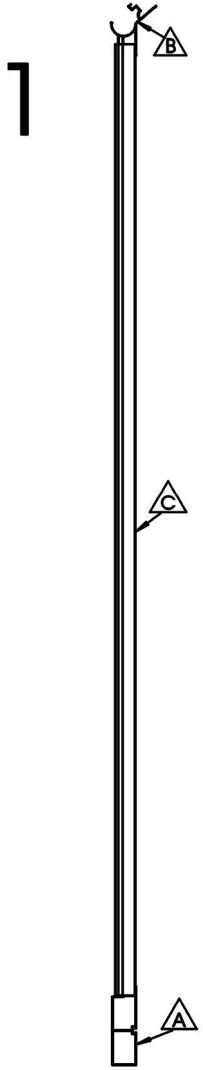
SEITENWAND



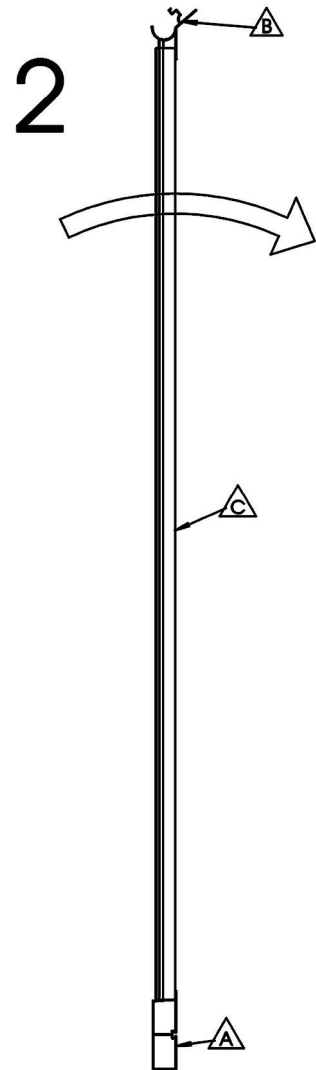
Serre with inclined wall



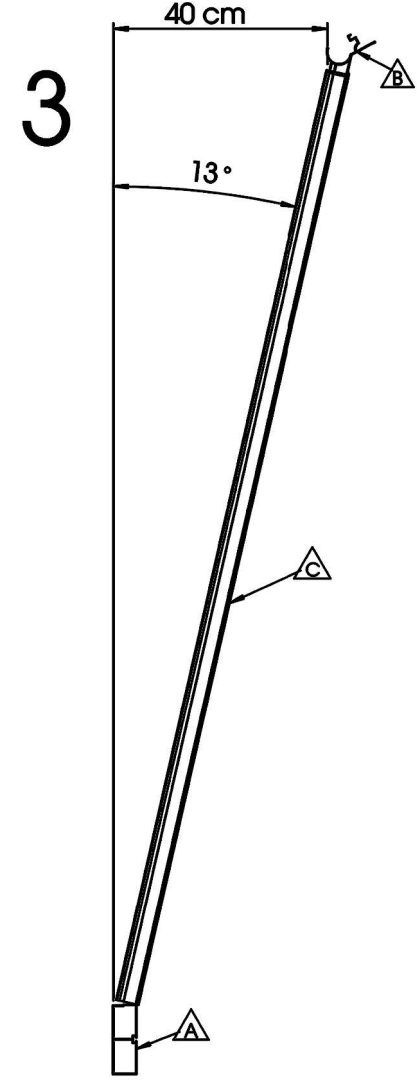
NL: Vanaf 9 ruiten
 F: À partir de 9 vitres
 E: Starting from 9 windows
 D: Ab 9 Fenstern



ZIJWAND

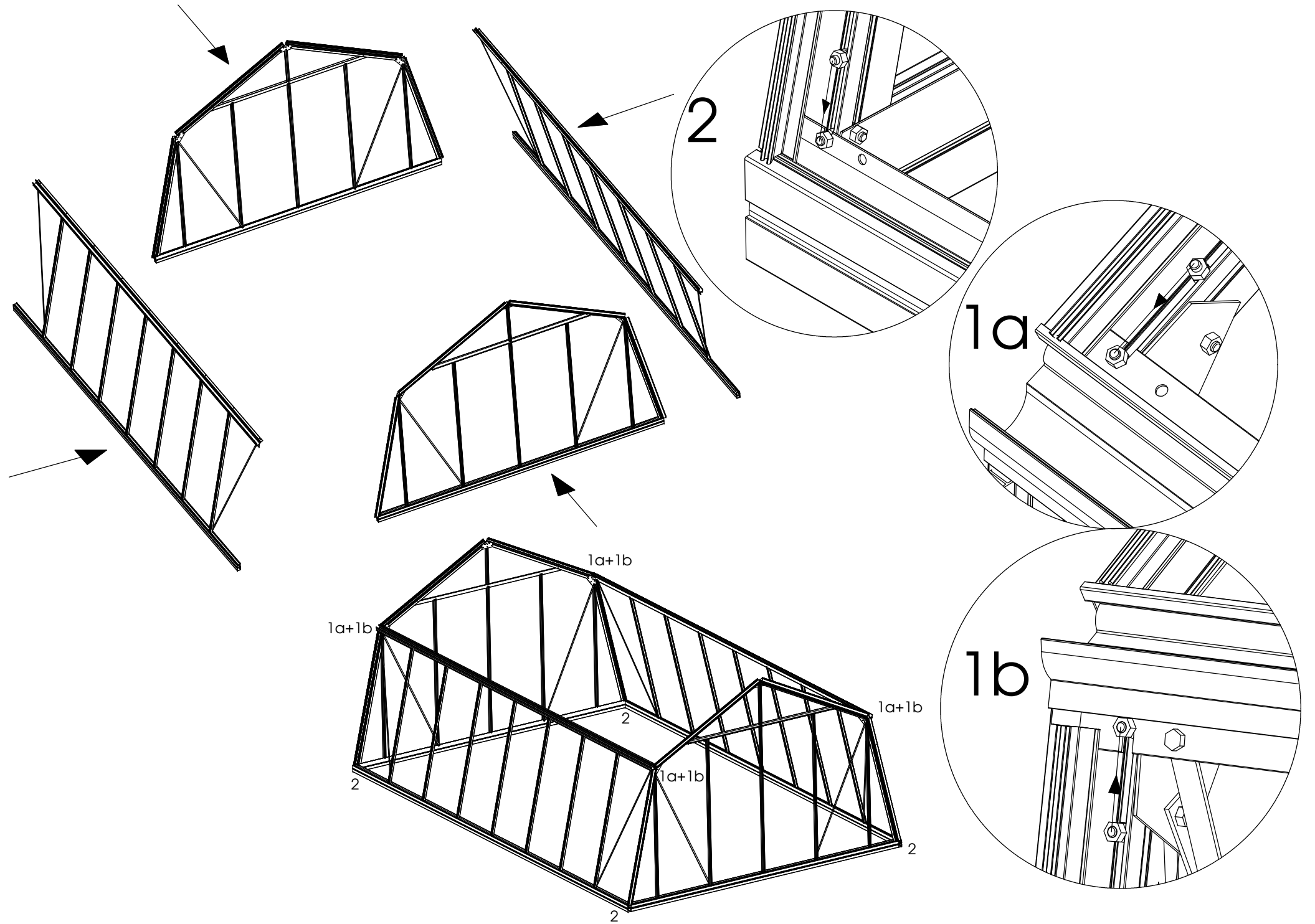


PAROIS LATÉRALE



4 SIDE PANEL

SEITENWAND



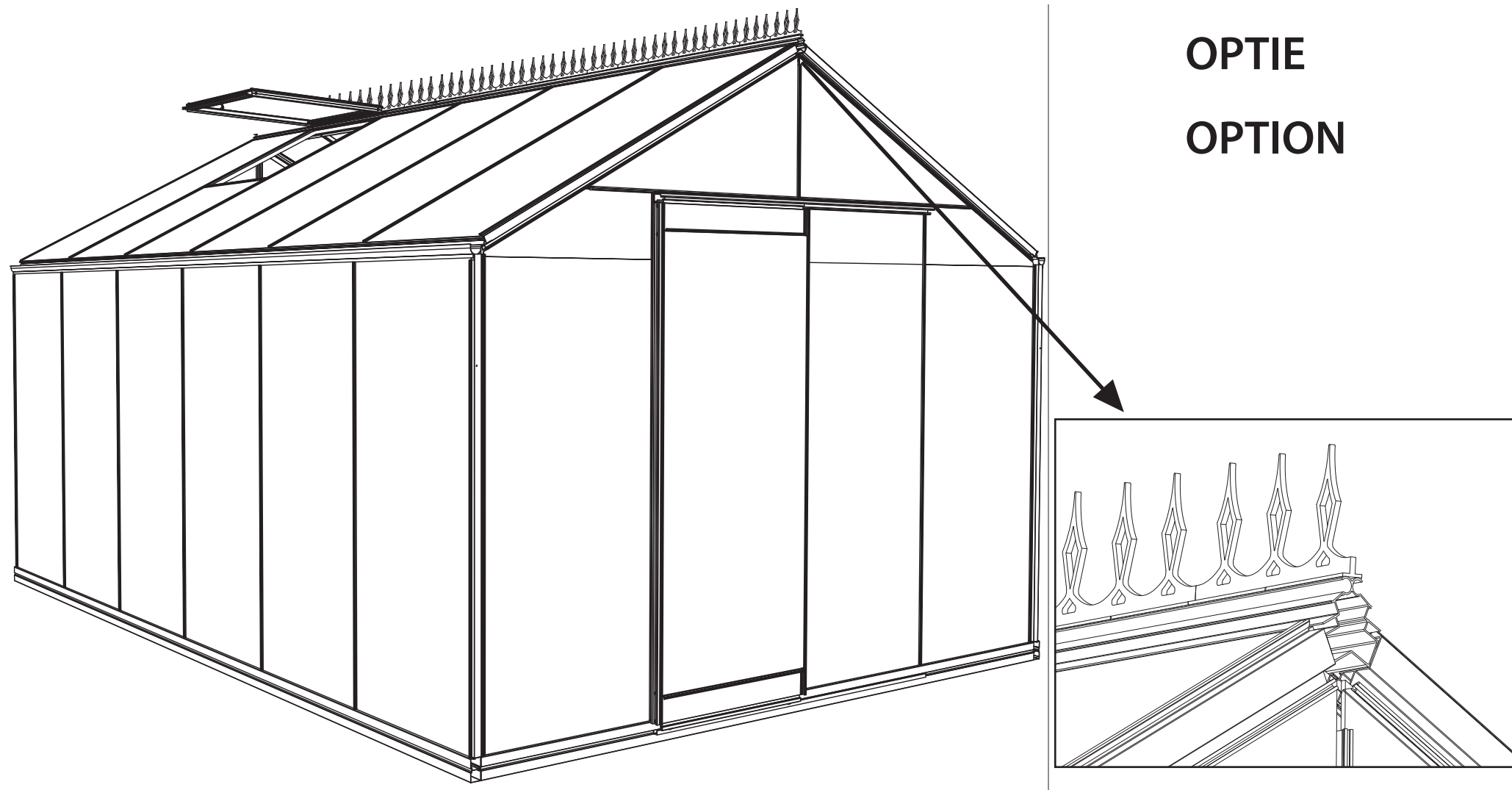
KADER

CADRE

5

FRAME

RAHMEN



NL: Indien van toepassing, eerst de nokversiering monteren vooraleer de serre te monteren.

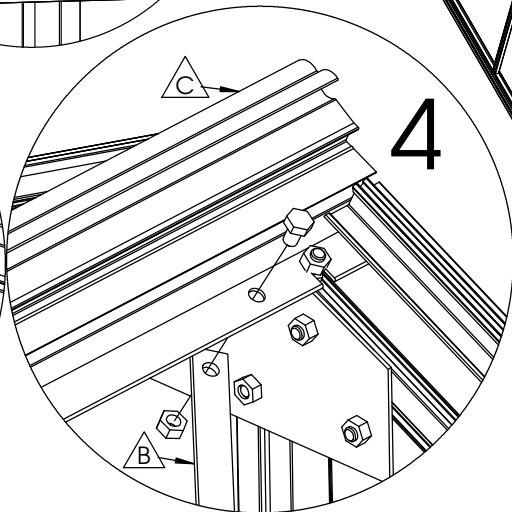
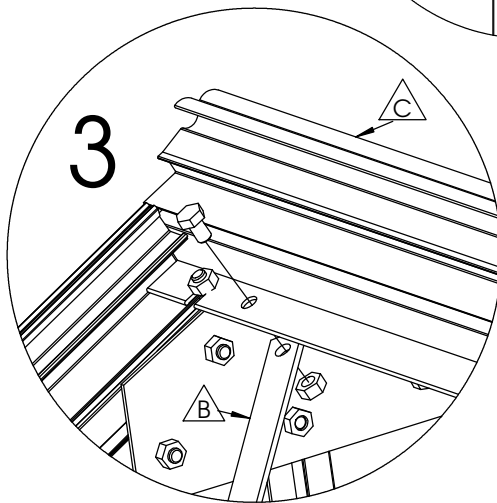
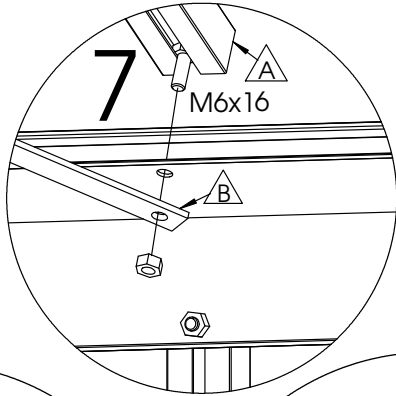
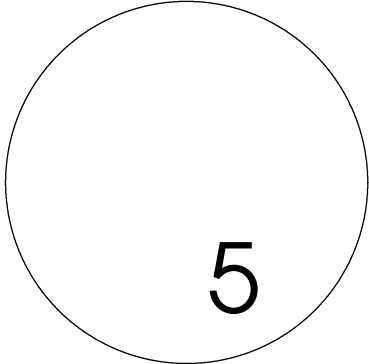
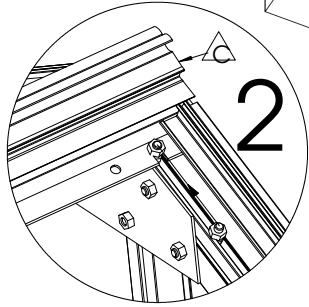
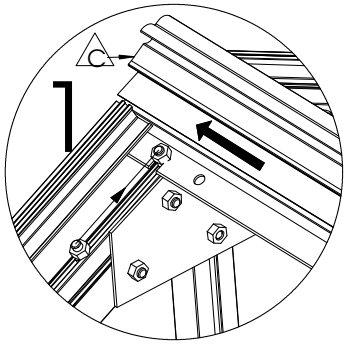
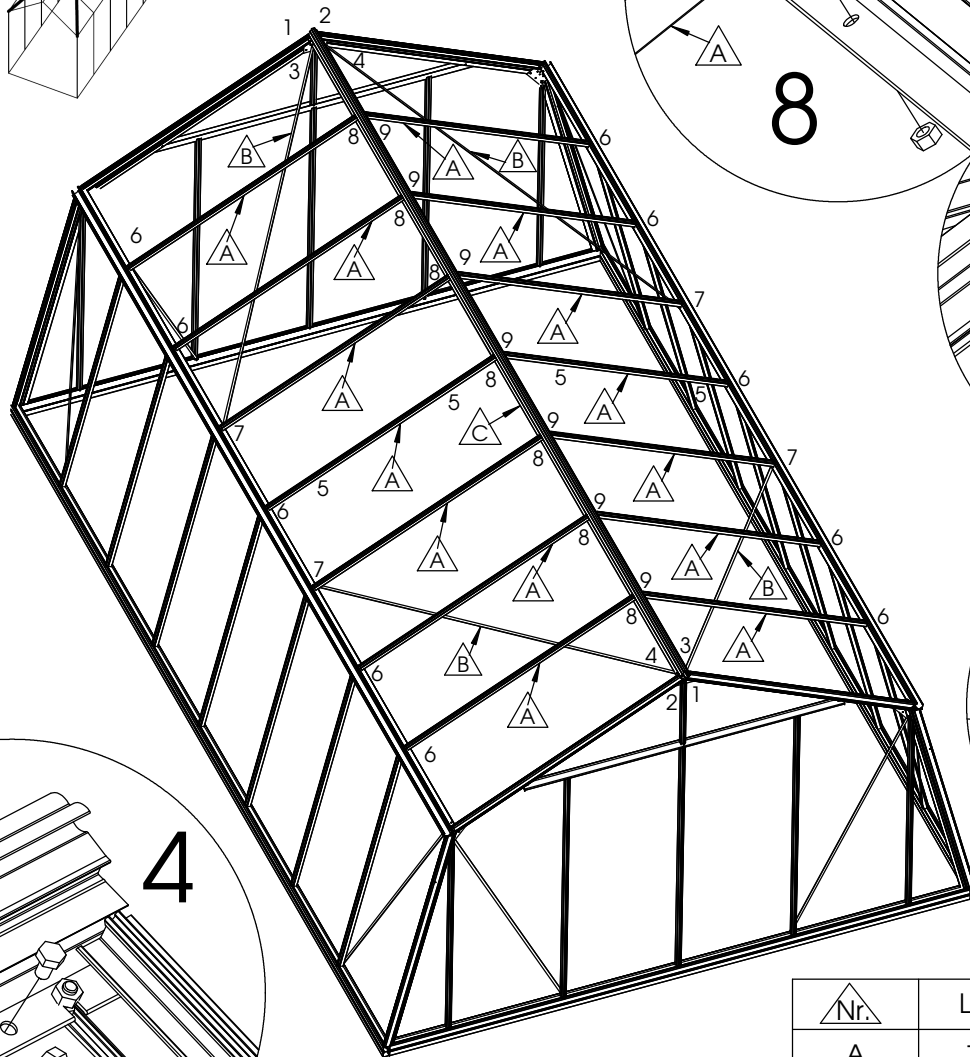
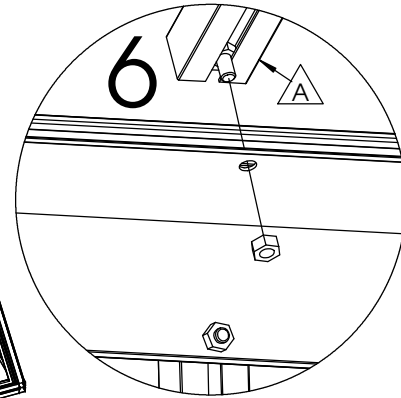
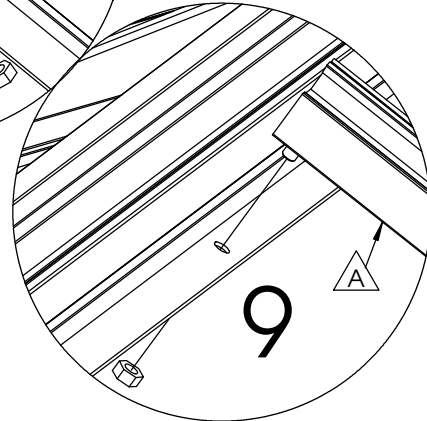
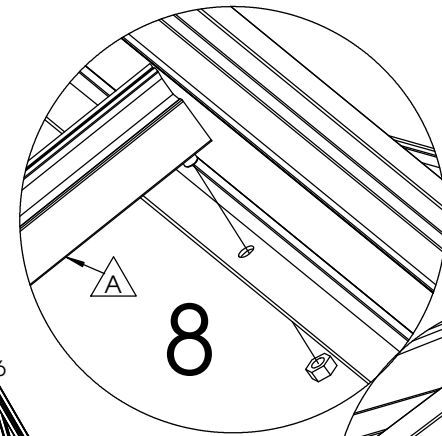
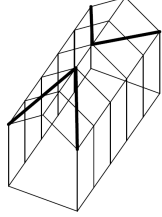
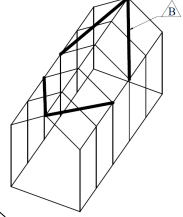
F: Le cas échéant, d'abord monter la décoration faitière avant de monter la serre.

E: If applicable, mount firstly the ridge decoration before mounting the greenhouse.

D: Gegebenfalls, montieren Sie zuerst die Dekoration des Kamms und anschliessend das Gewächshaus

GOED
BON
GOOD
GUT

VERKEERD
MAUVAIS
WRONG
FALSCH



Nr.	L(mm)	Qty.	Fig.
A	1628	14	
B	2723	4	
C	5935	1	

DAK

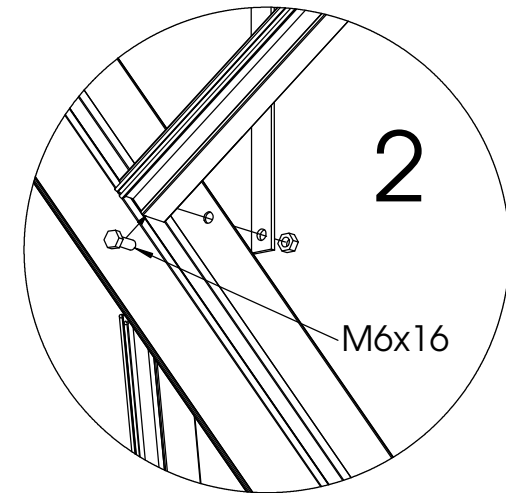
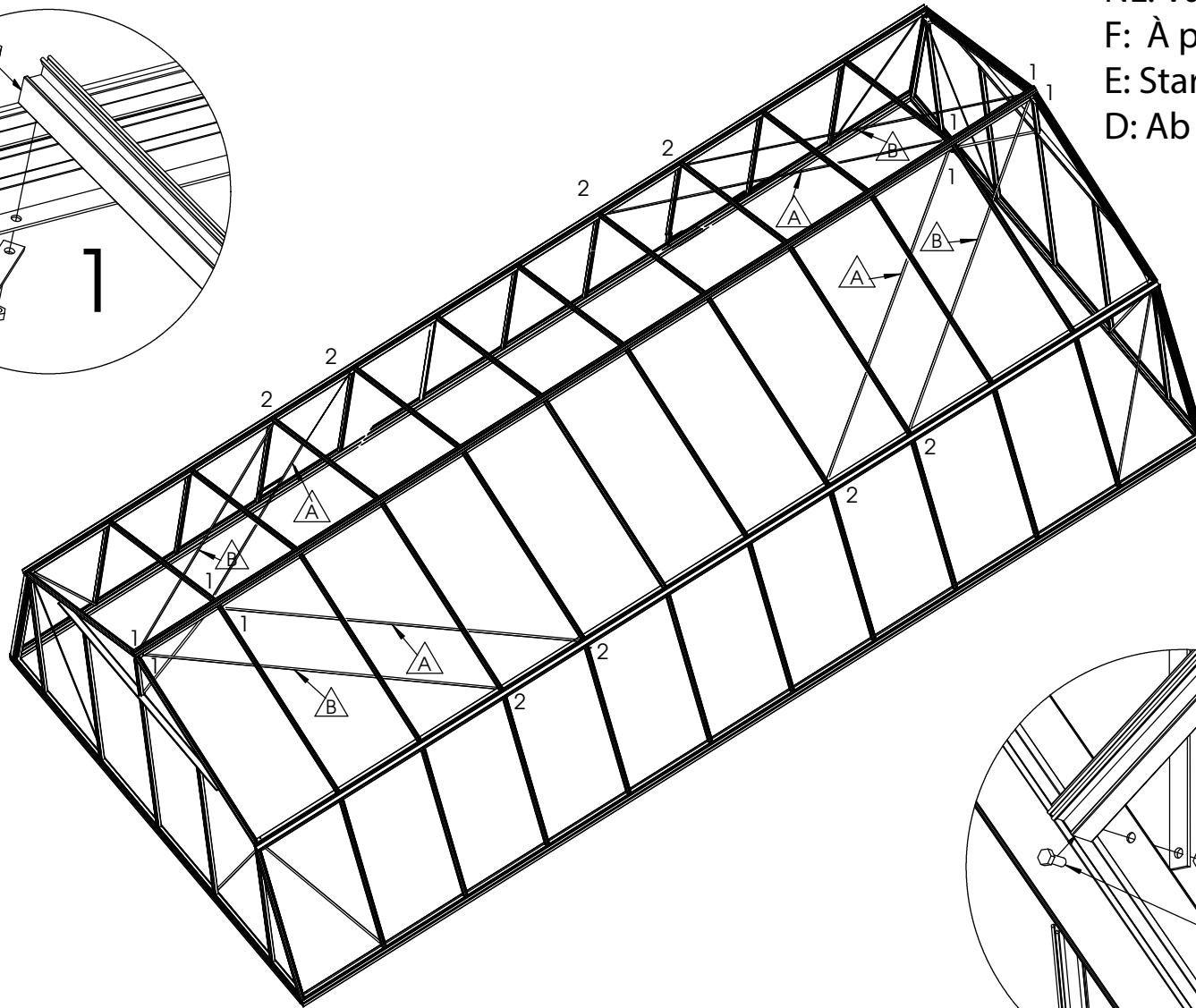
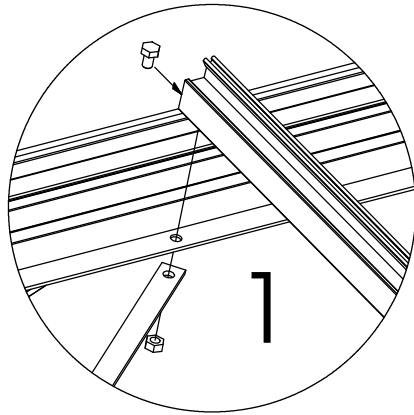
TOIT

6

ROOF

DACH

NL: Vanaf 10 ruiten
 F: À partir de 10 vitres
 E: Starting from 10 windows
 D: Ab 10 Fenstern



Nr.	L(mm)	Qty.	Fig.
A	2756	4	—
B	2713	4	

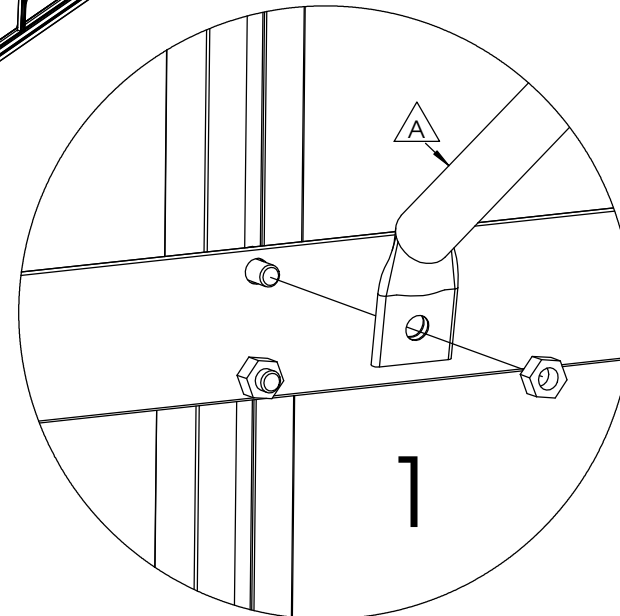
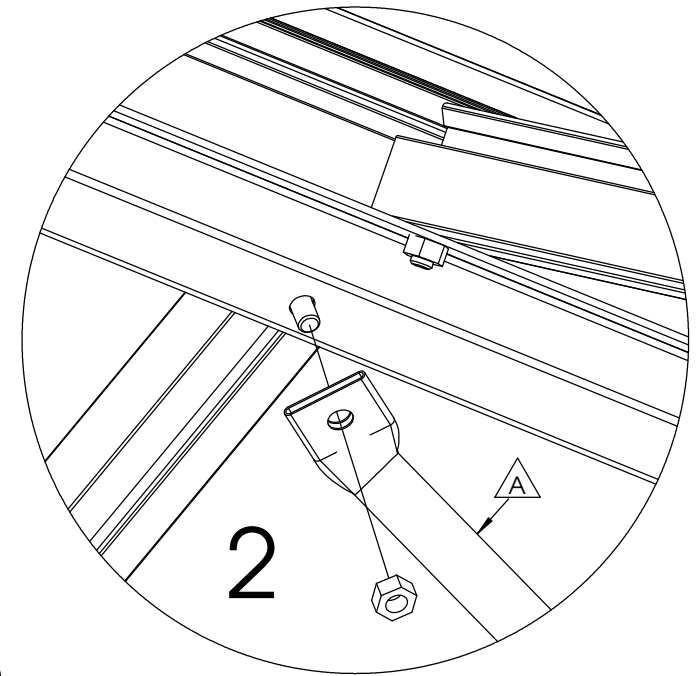
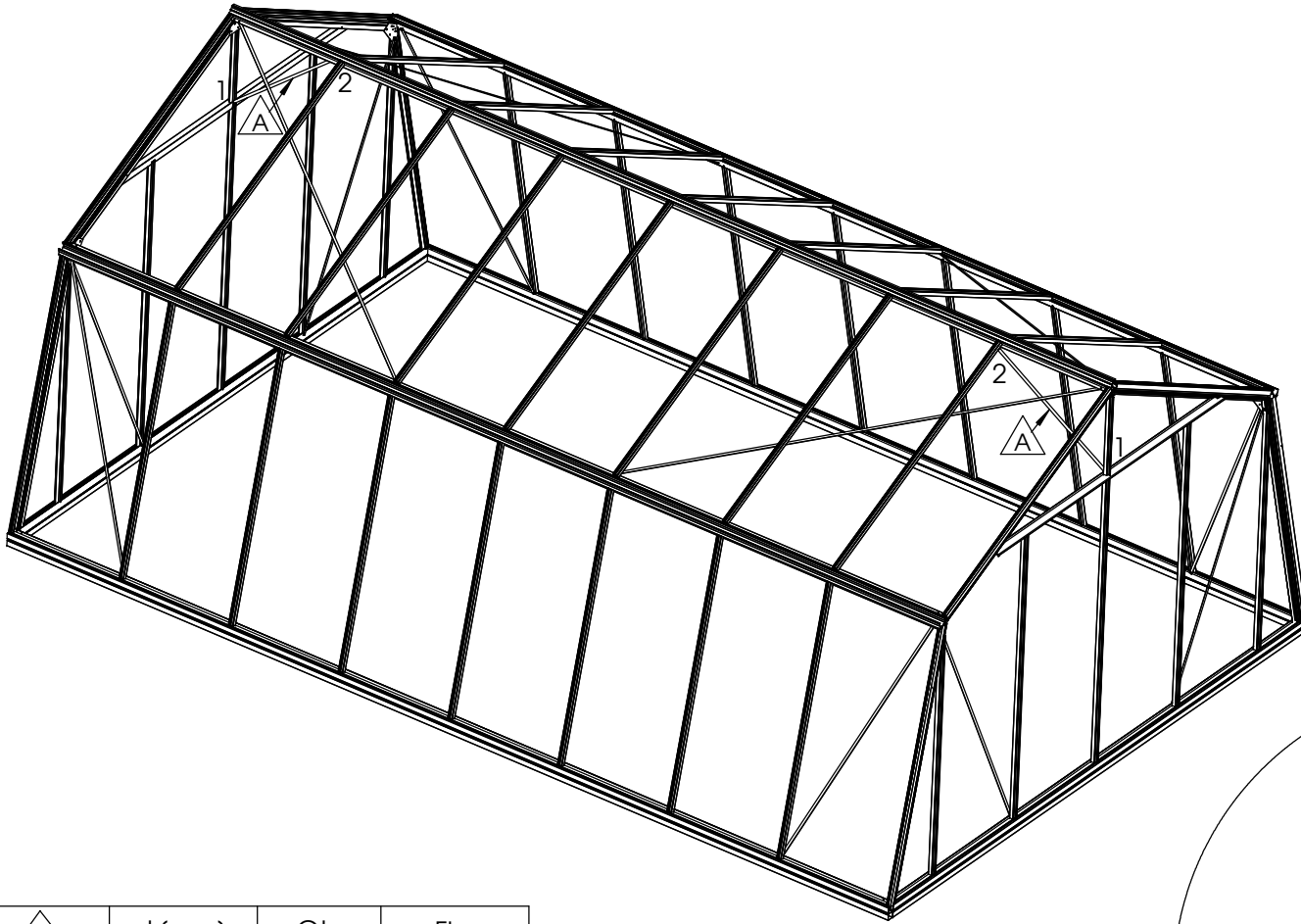
TREKLATTEN


TIRANTS

7

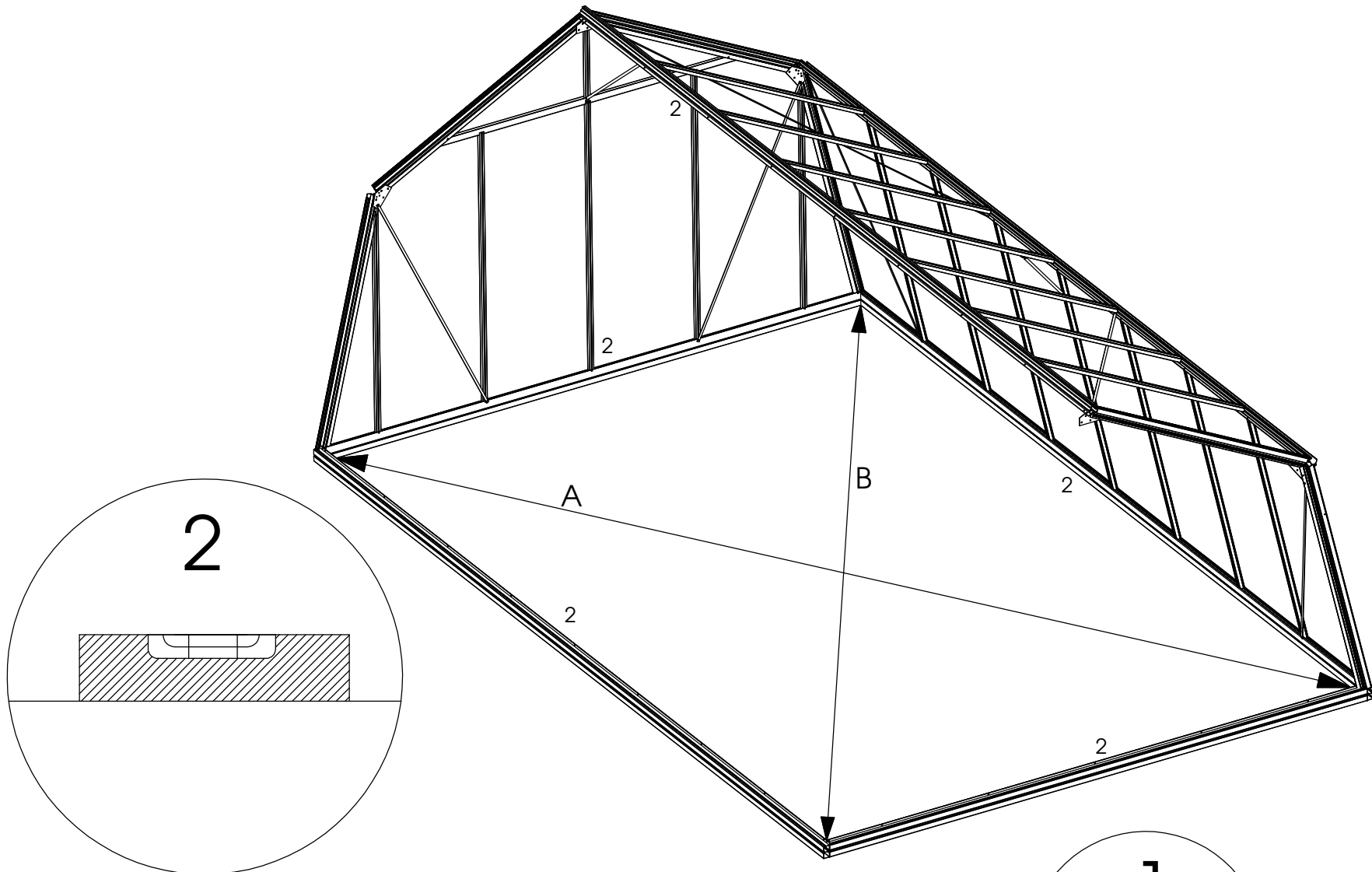
TENSION BARS

SPANNUNGSTÄBE

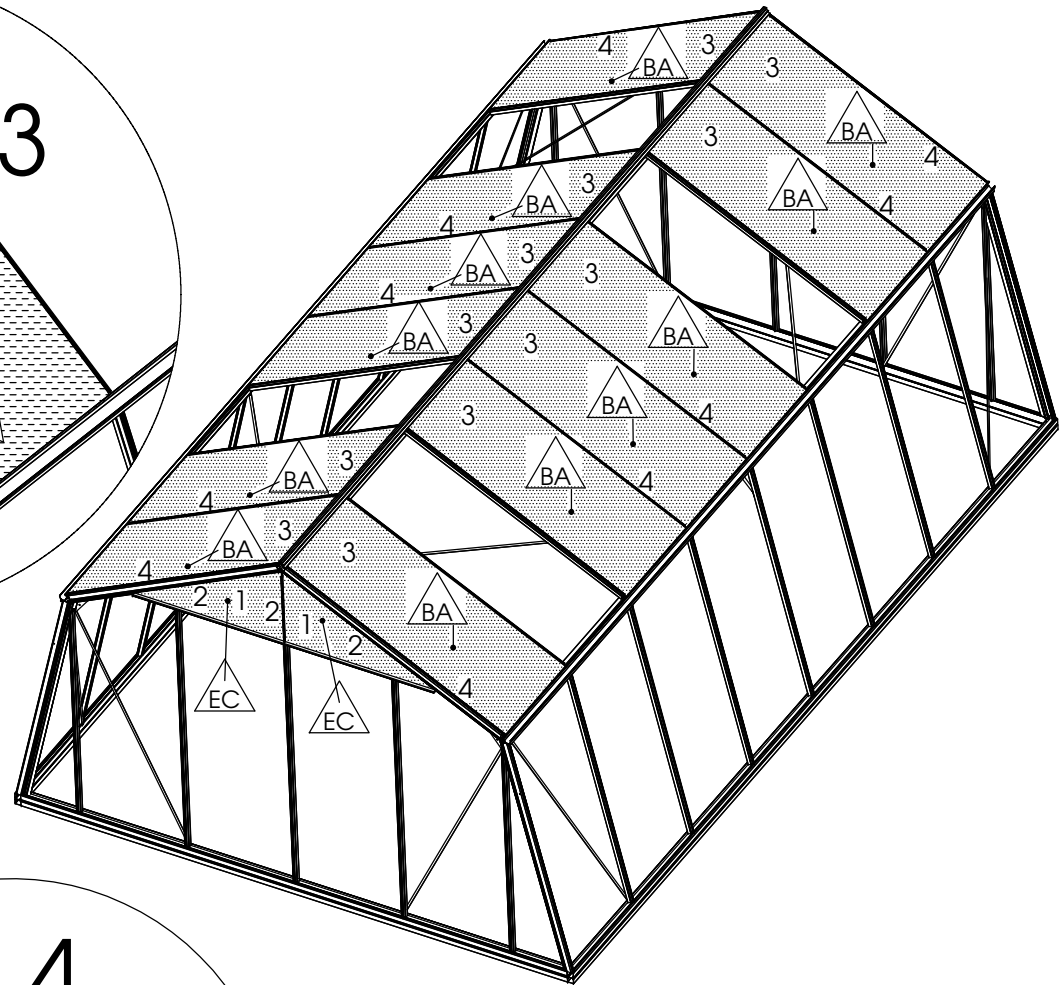
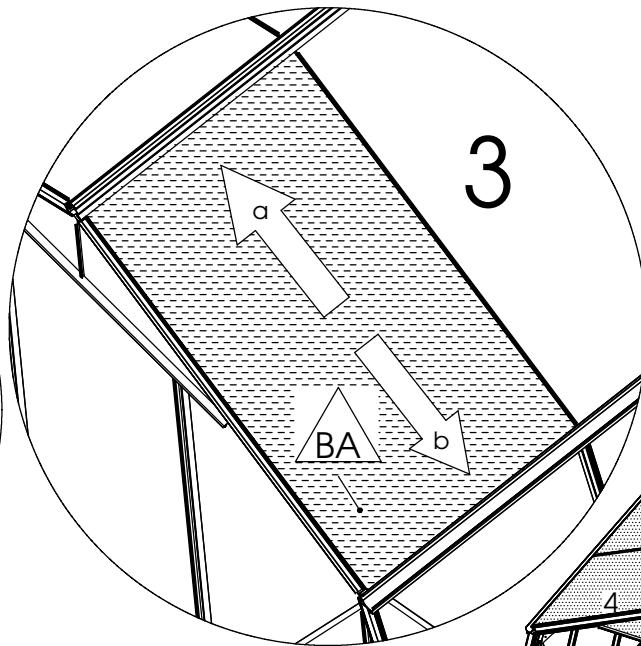
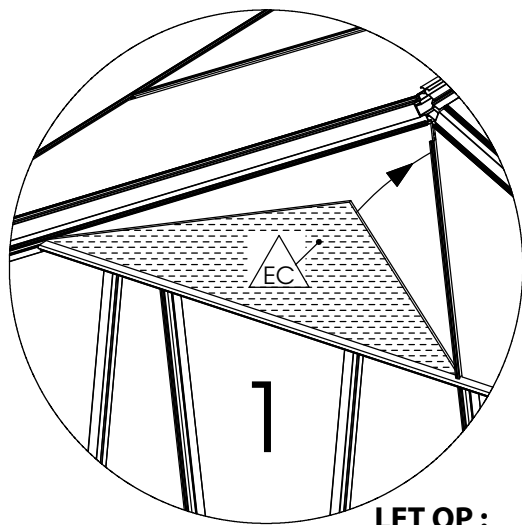


Nr.	L(mm)	Qty.	Fig.
A	888	2	

GEVELSTEUNEN SUPPORTS DE PIGNON 8 GABLE SUPPORTS GIEBEL STÜTZEN



1
A=B

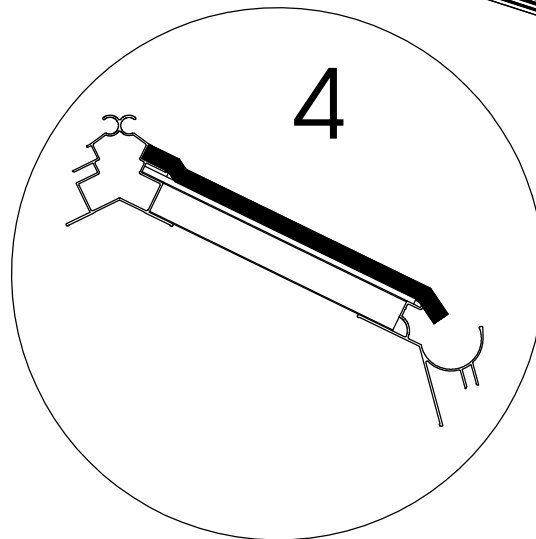
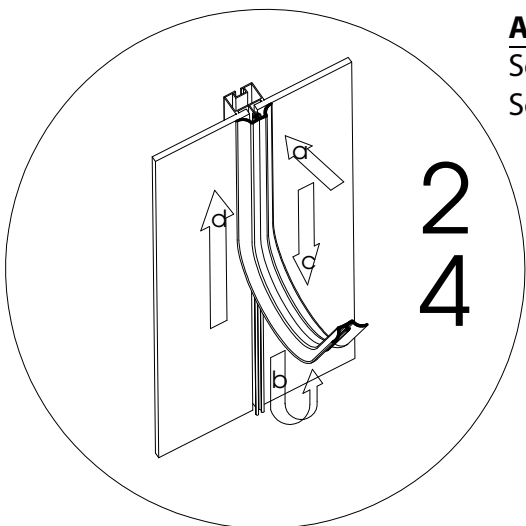


LET OP:
Eerst ruiten EC plaatsen

ATTENTION:
D'abord monter les vitres EC

ATTENTION:
Put first windows EC

ATTENTION:
Setzen sie erst die Scheiben EC



Nr.	L(mm)	Qty.	Fig.
BA	1650x730	12	
EC	913x471	4	

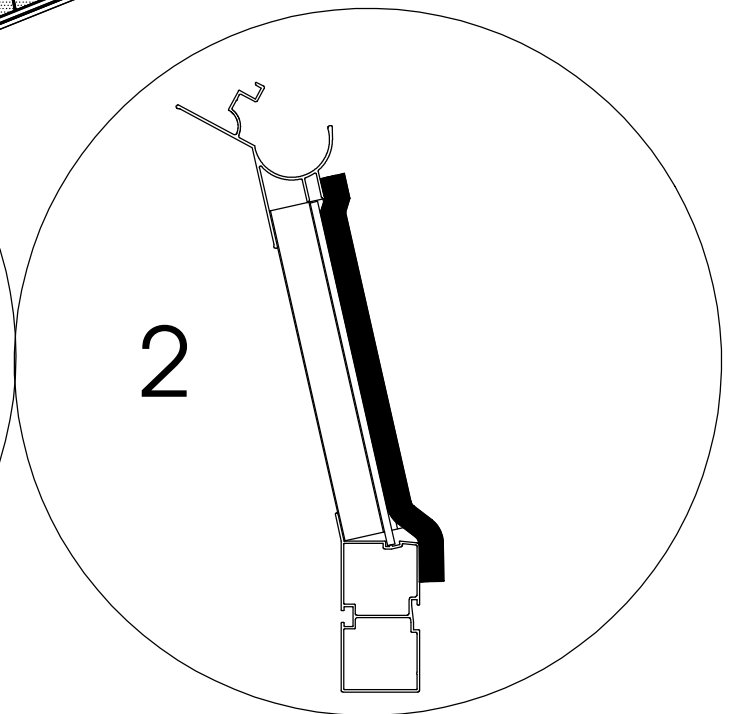
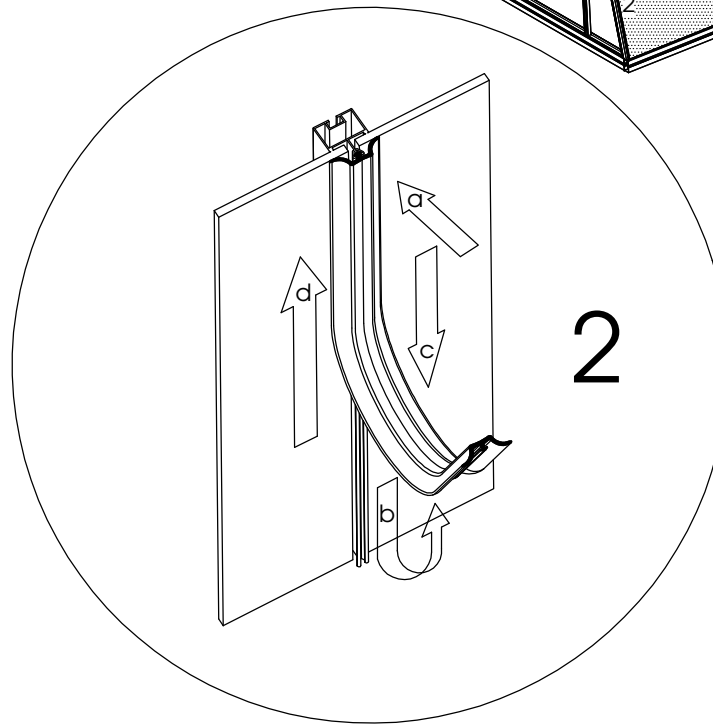
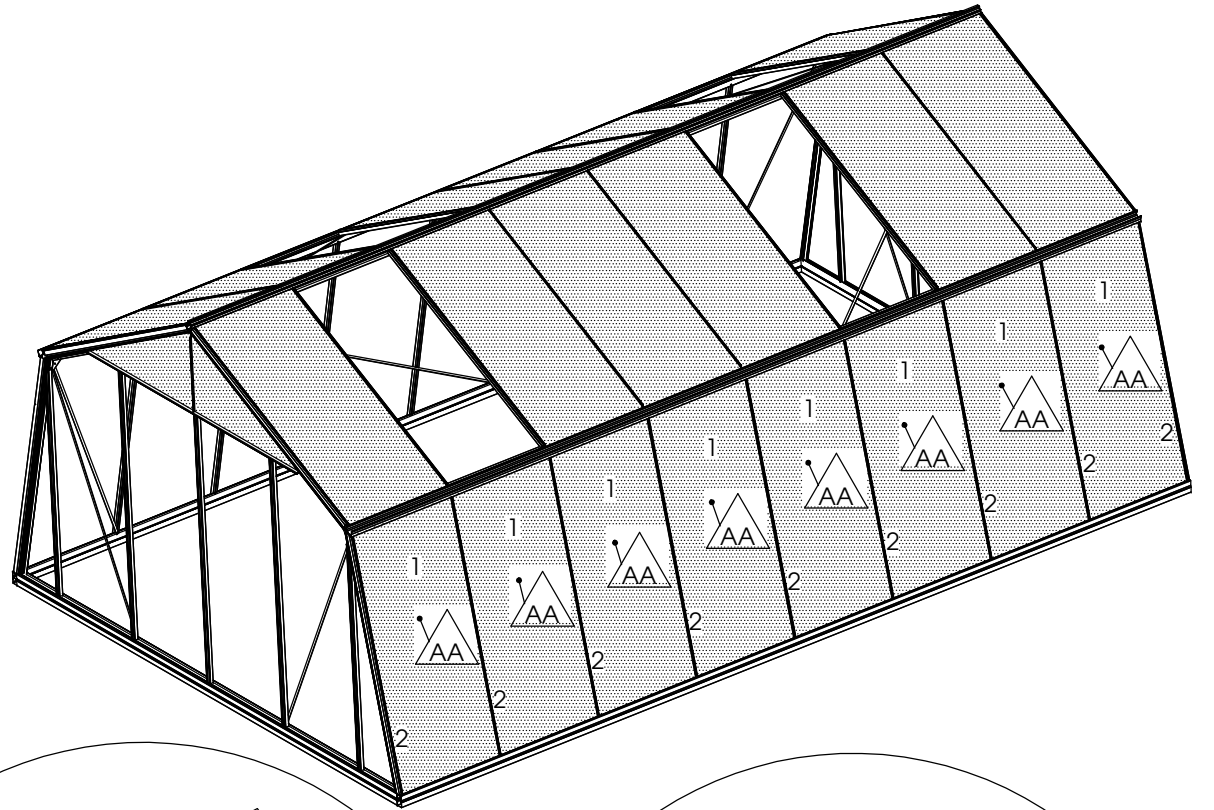
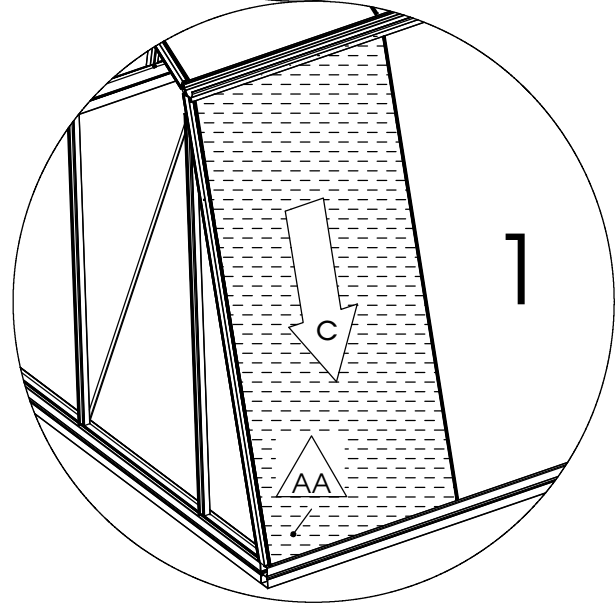
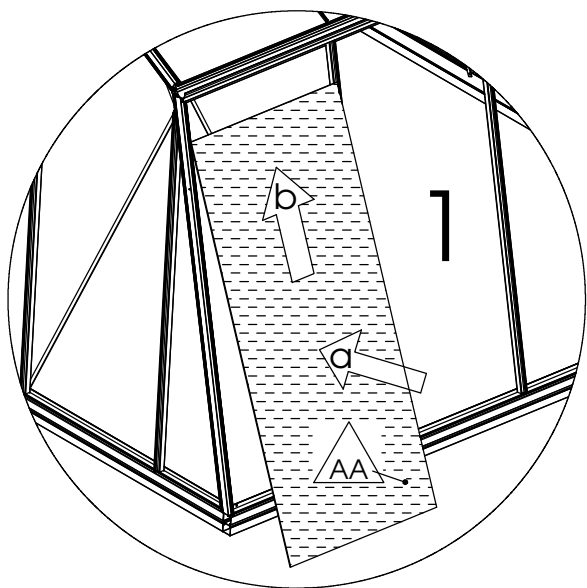
GLAS

VITRAGE

10

GLASS

GLAS



Nr.	L(mm)	Qty.	Fig.
AA	1650x730	16	

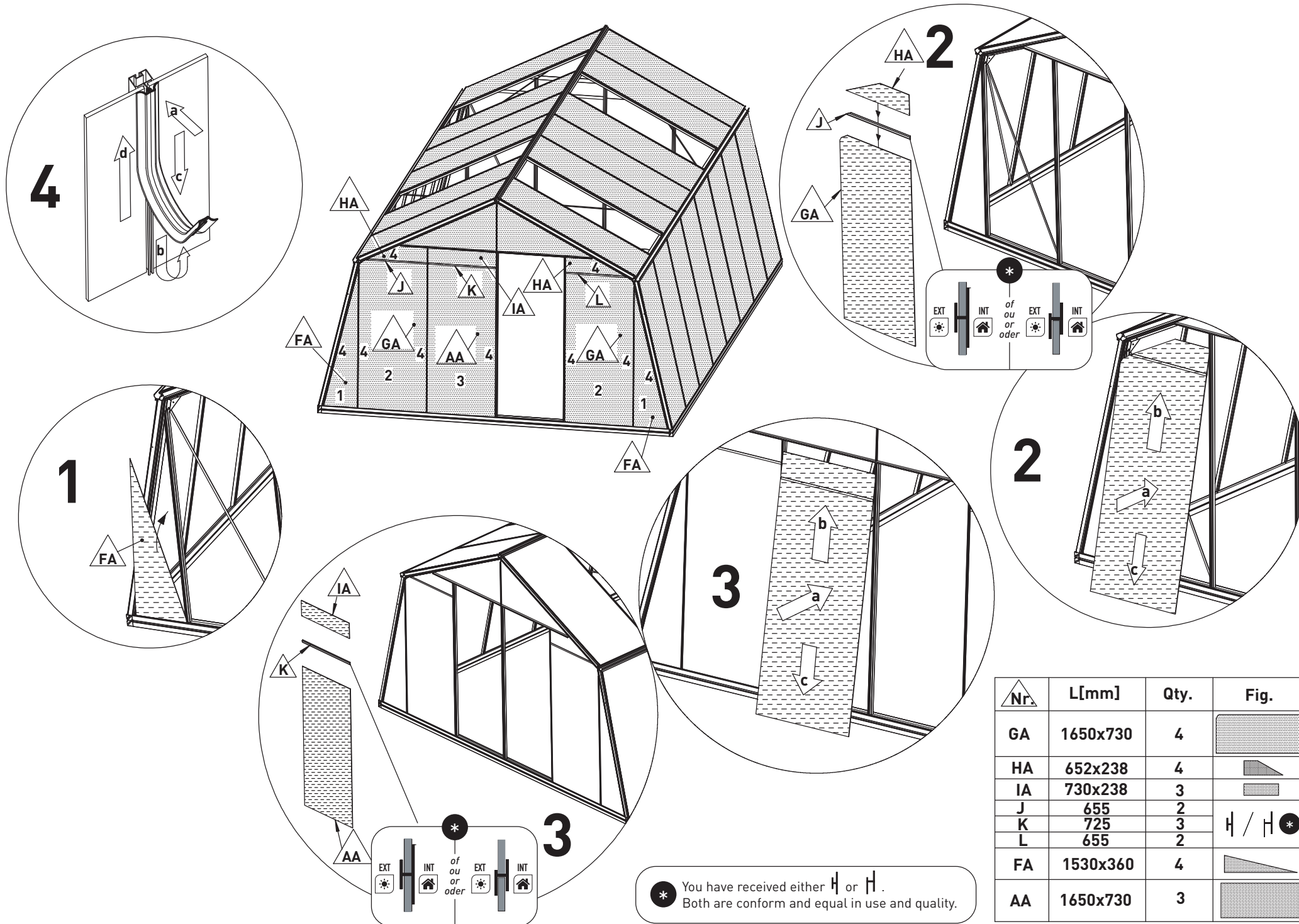
GLAS

VITRAGE

11

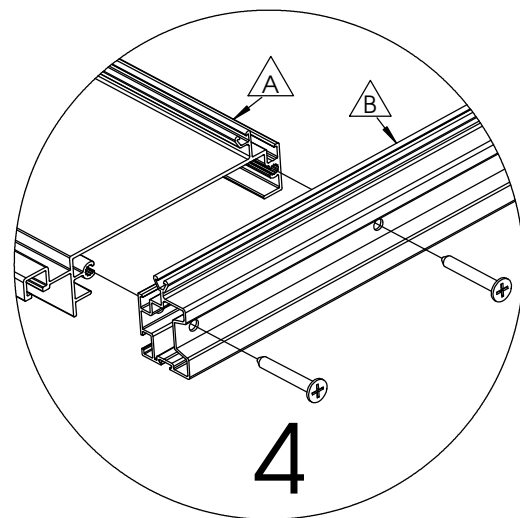
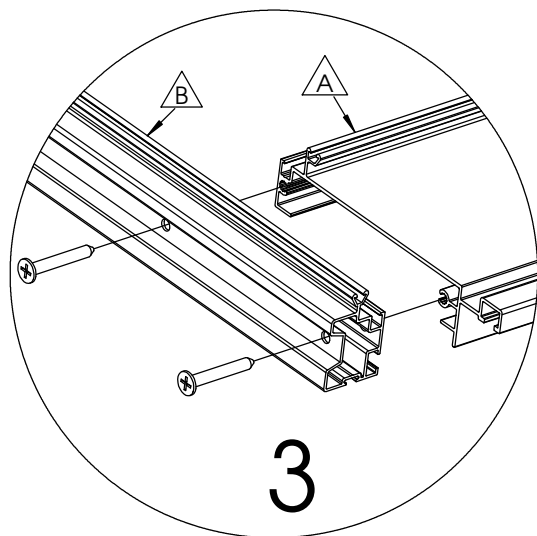
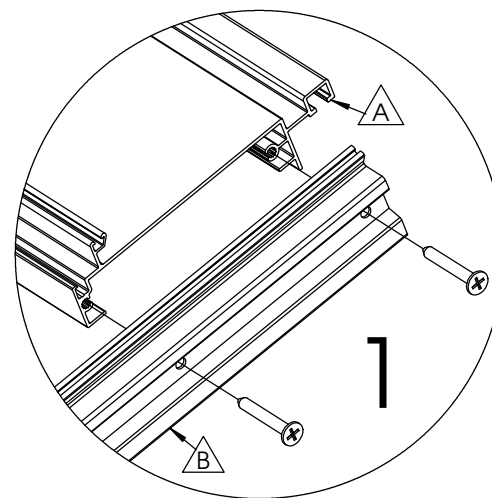
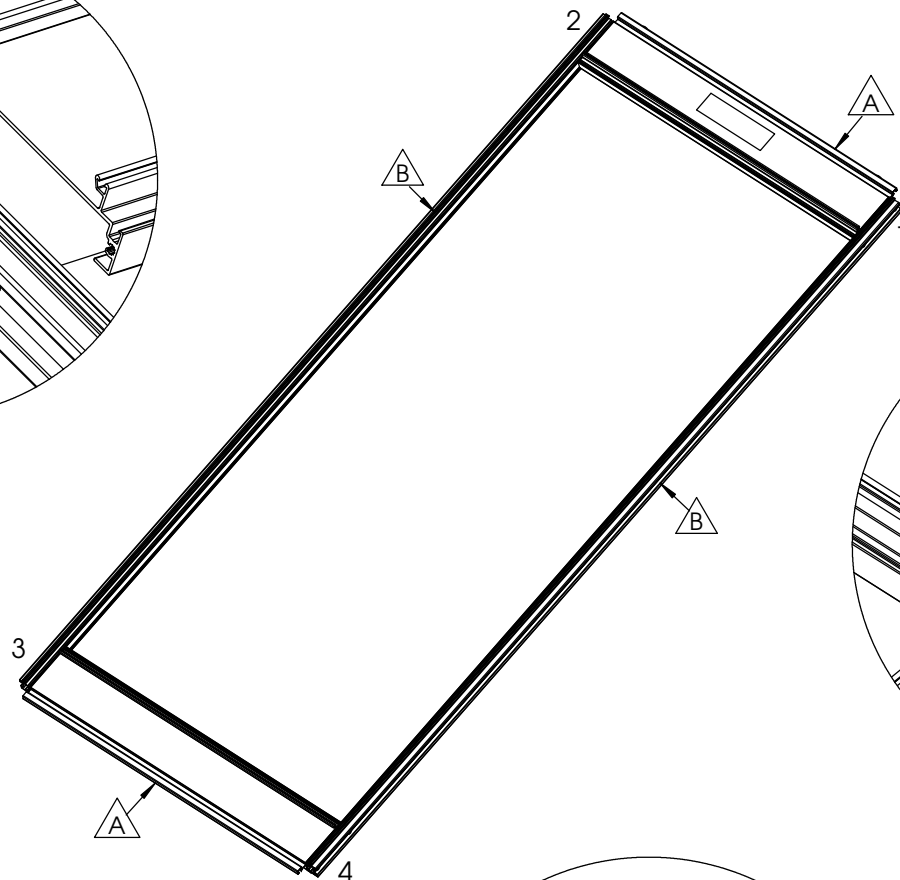
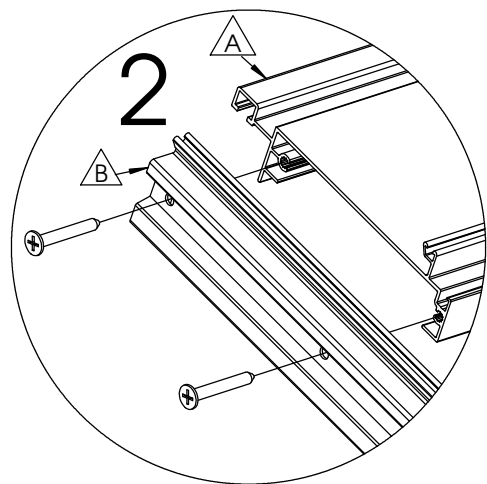
GLASS

GLAS



Nr.	L[mm]	Qty.	Fig.
GA	1650x730	4	
HA	652x238	4	
IA	730x238	3	
J	655	2	
K	725	3	
L	655	2	
FA	1530x360	4	
AA	1650x730	3	

* You have received either H or H. Both are conform and equal in use and quality.



Nr.	L(mm)	Qty.	Fig.
A	708	2	
B	1852	2	

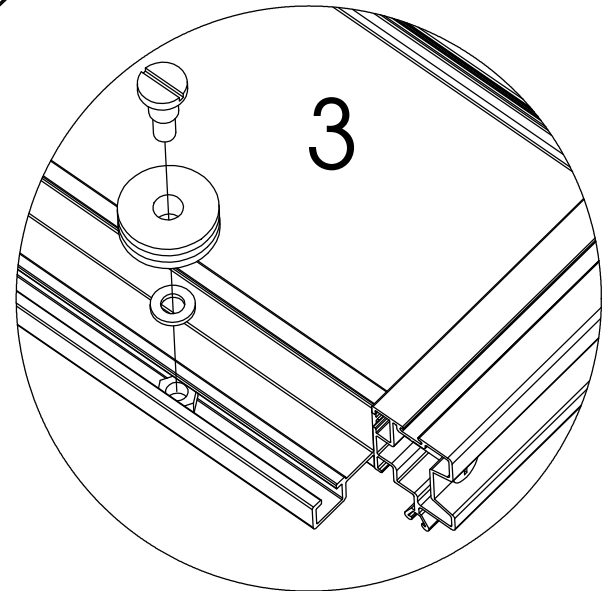
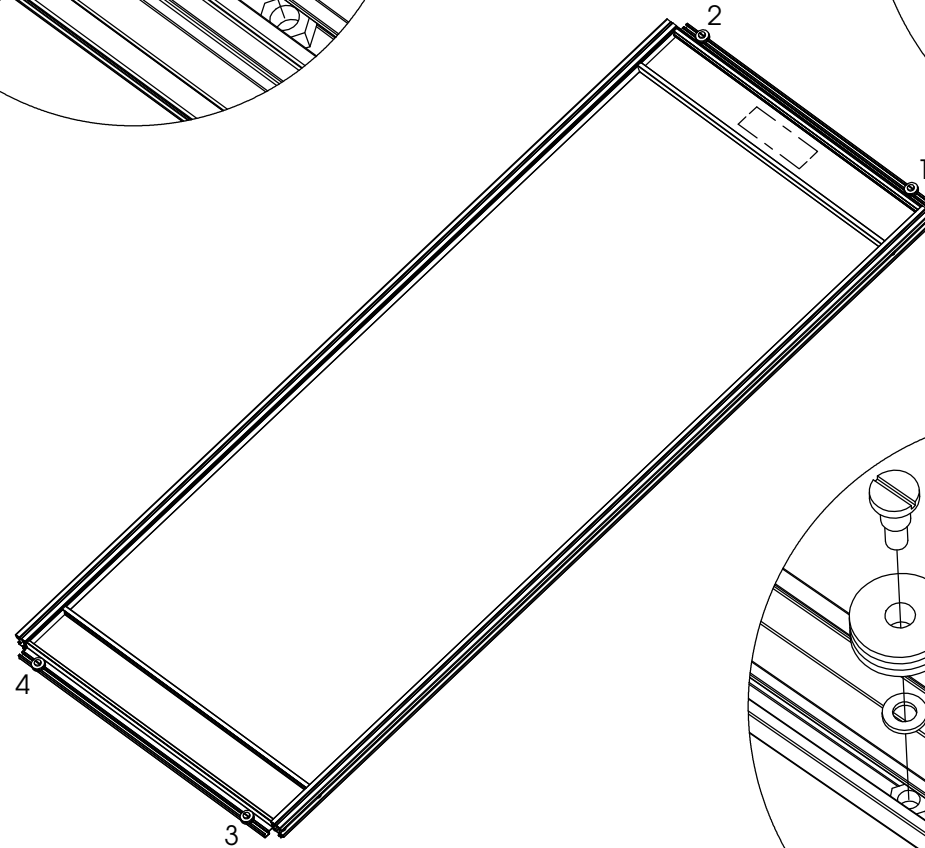
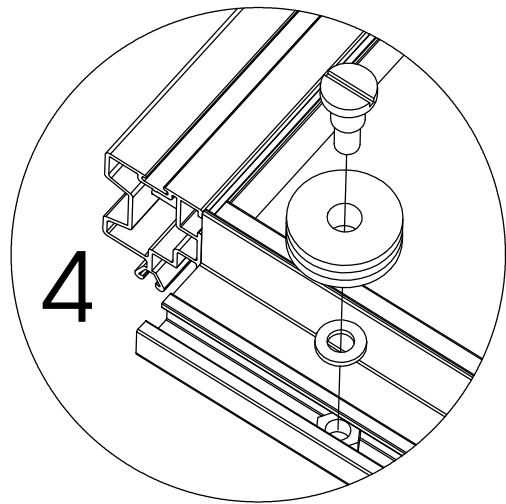
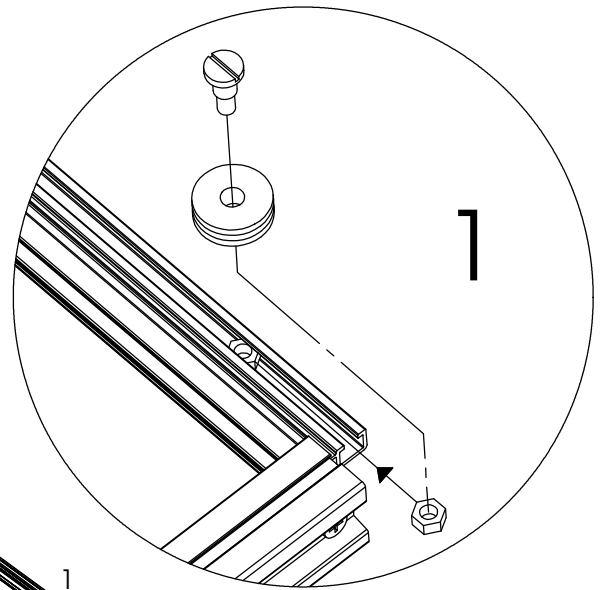
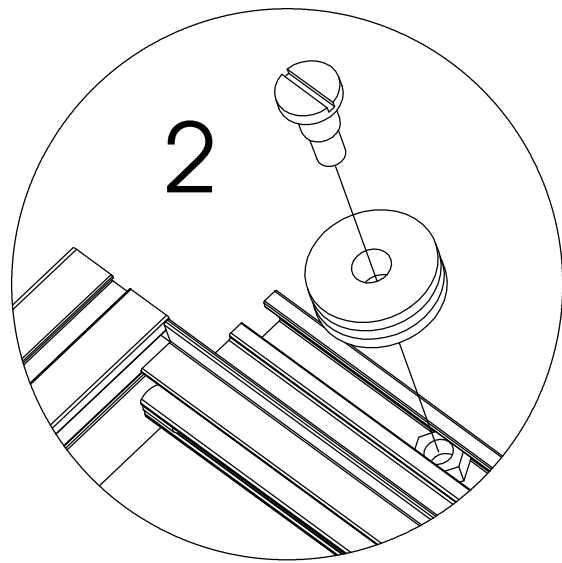
DEUR

PORTE

13

DOOR

TÜR



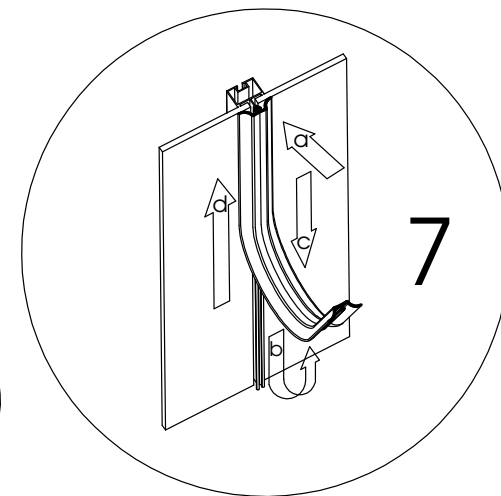
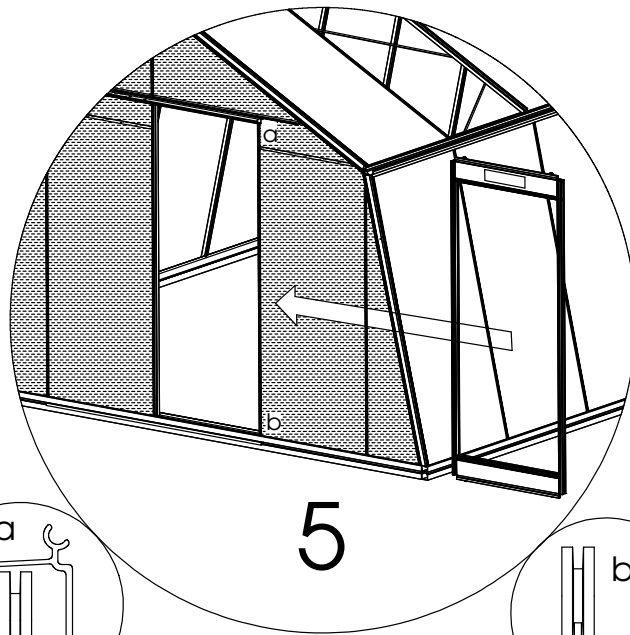
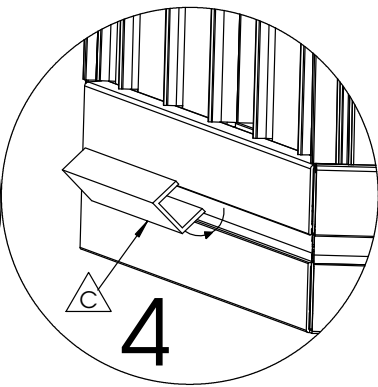
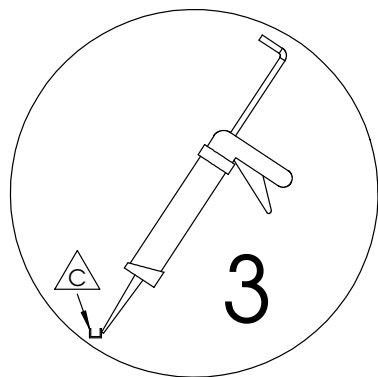
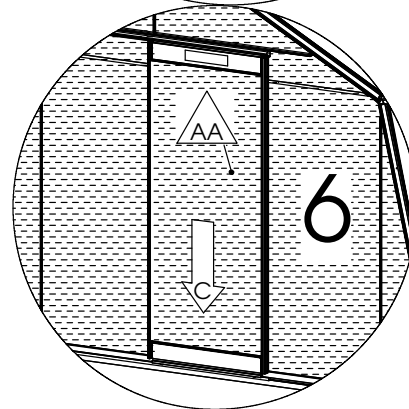
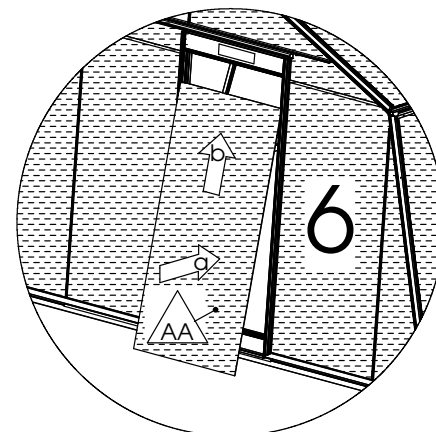
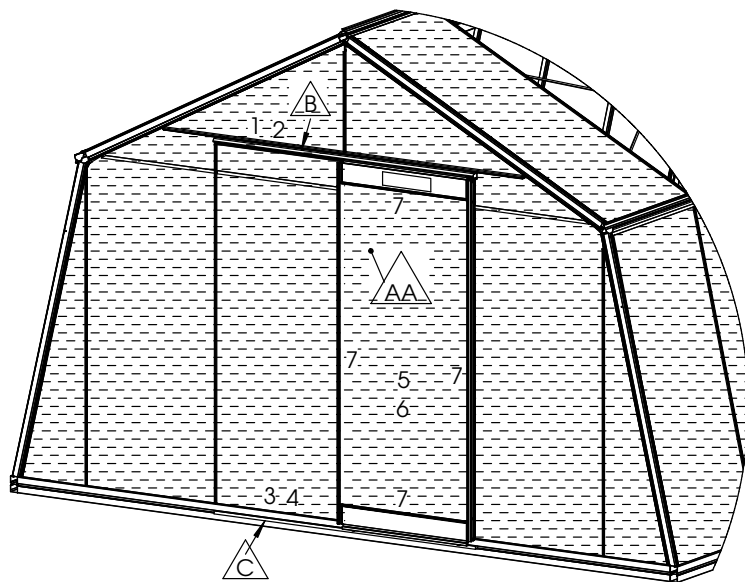
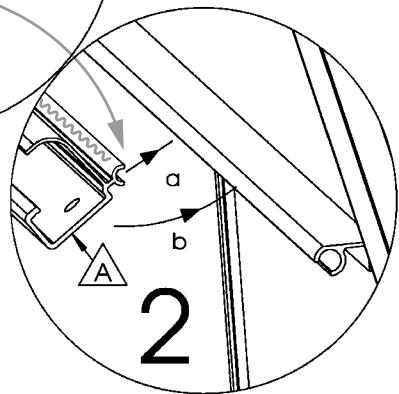
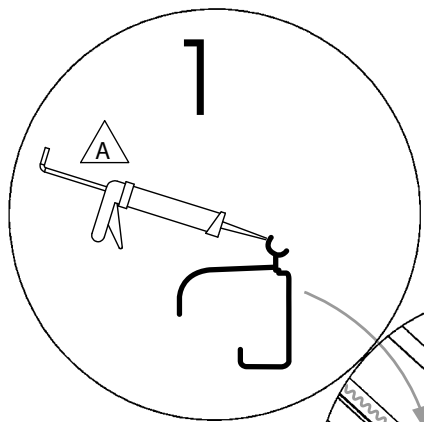
DEUR

PORTE

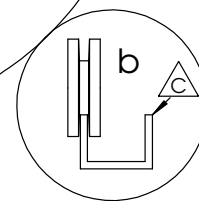
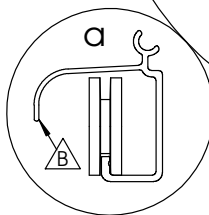
14

DOOR

TÜR



Nr.	L(mm)	Qty.	Fig.
B	1485	1	
C	1475	1	
AA	1650x730	1	



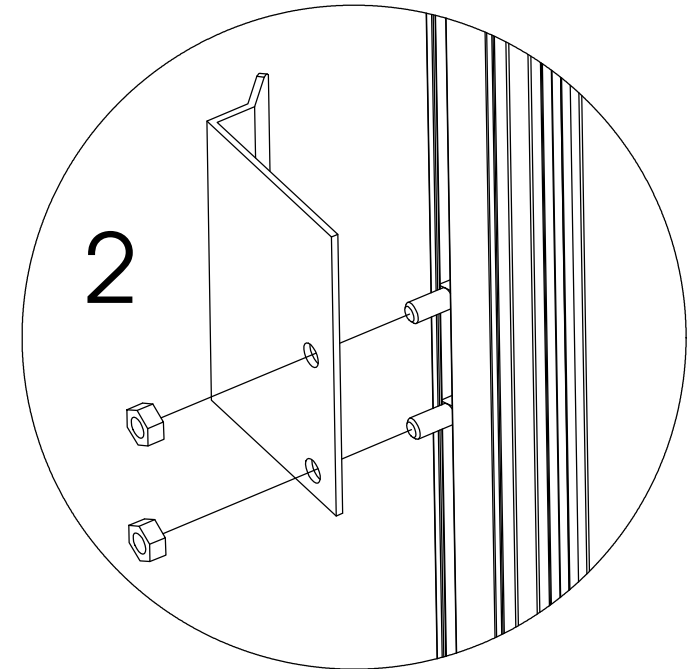
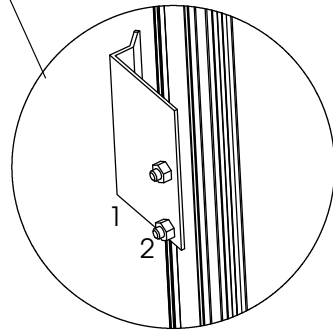
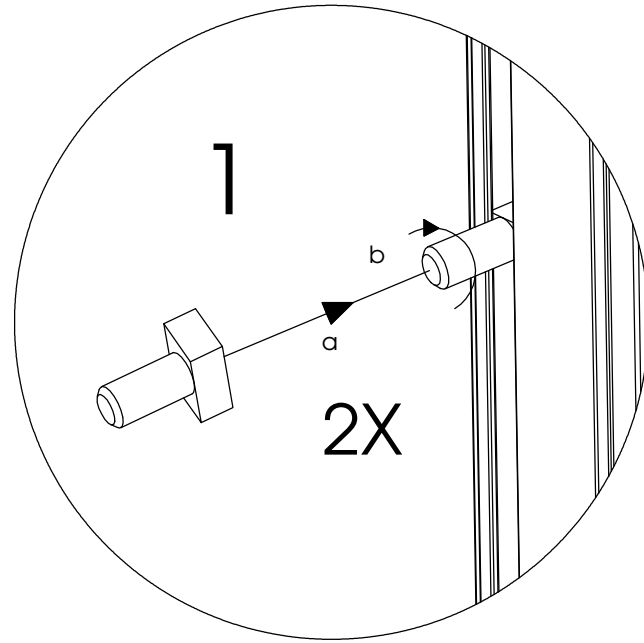
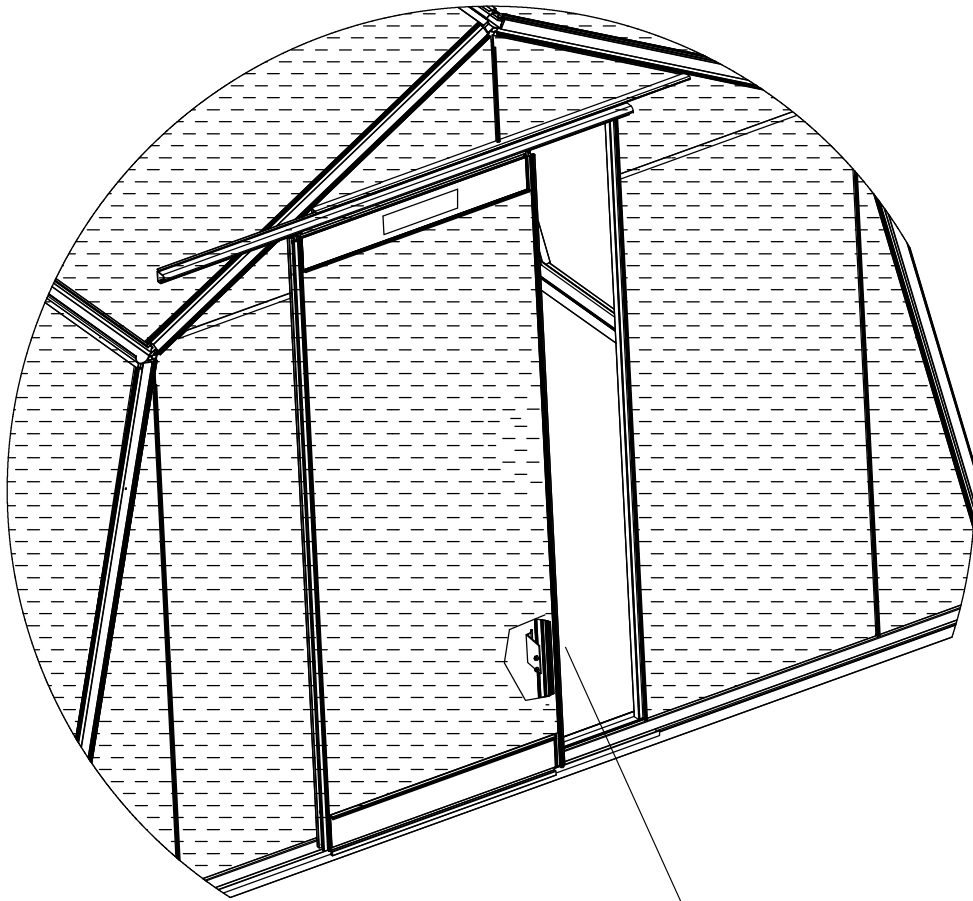
DEUR

PORTE

15

DOOR

TÜR



DEUR

PORTE

16

DOOR

TÜR

Instructions attachment of door handles

Instructies aanbrengen handvaten / Instructions pour installer poignées

De instructies voor het aanbrengen van het handvat op de glazen deur dienen consequent, stap voor stap uitgevoerd te worden zoals hier aangegeven. Het handvat en systeem van hechting is getest, heeft zijn dienst bewezen bij correct aanbrengen en is reeds vele jaren een standaard onderdeel van de serre.

ACD geeft geen enkele gratis vervanging van het handvat indien deze alsnog zou loskomen van het deurglas.

Les instructions pour l'application des poignées sur la porte en verre doivent être effectuées de manière cohérente, comme indiqué ici. Les poignées et le système d'adhérence ont été testés et ont prouvé leur utilité lorsqu'ils sont appliqués correctement et font partie intégrante de la serre depuis de nombreuses années.

ACD ne fournit pas de remplacement gratuit des poignées si elles venaient toujours à se détacher de la vitre de la porte.

The instructions for applying the handles to the glass door must be carried out consistently step by step as indicated here. The handles and system of adhesion has been tested, has proven its usefulness when applied correctly and has been a standard part of the greenhouse for many years.

ACD does not provide any free replacement of the handles if it should still come loose from the door glass.



Enkel kleven in:

- Droge, niet vochtige omgeving
- Stofvrije zone
- Temperatuur 15 - 25°C

Il faut coller:

- Environnement sec et non humide
- Zone sans poussière
- Température 15 - 25°C

Only stick in:

- Dry, non-humid environment
- Dust-free zone
- Temperature 15 - 25°C

Benodigheden

- 2x handvaten
- 1x primer
- 1x oppervlaktereinigser
- 2x kleefstrip
- 1x sjabloon (knip uit)

Les nécessités

- 2x poignées
- 1x amorce
- 1x nettoyant de surface
- 2x bande adhésive
- 1x gabarit (découpé)

Necessities

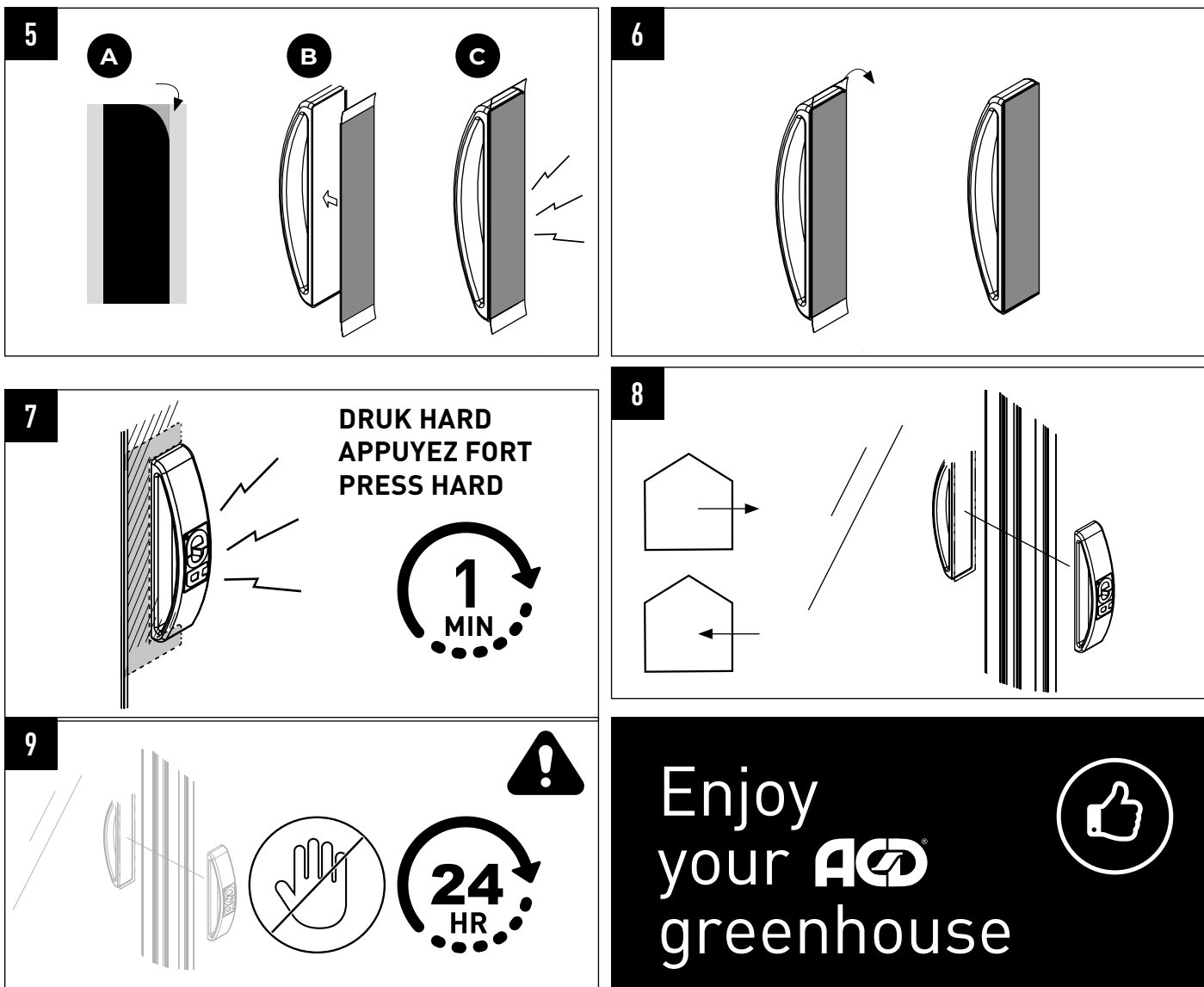
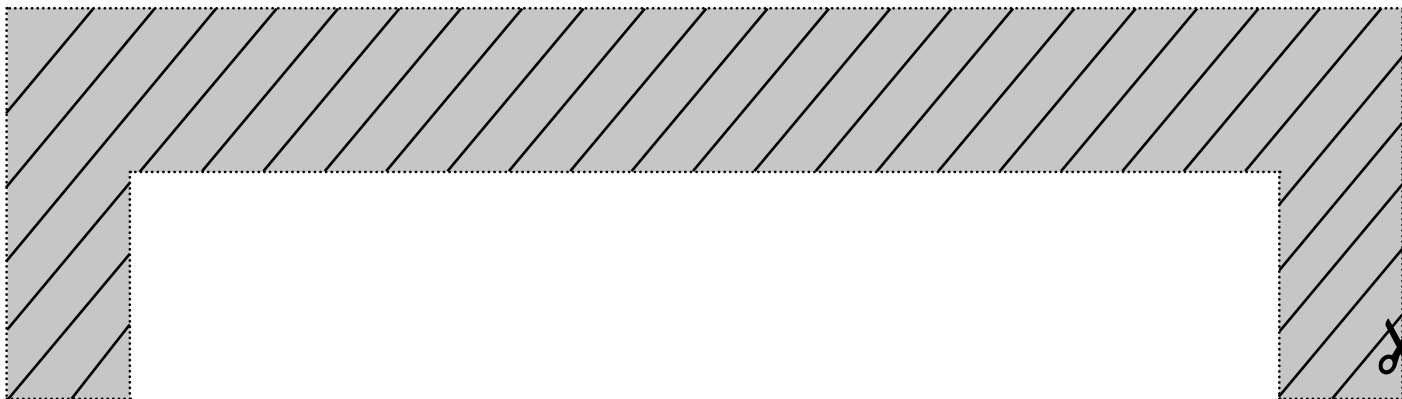
- 2x handles
- 1x primer
- 1x surface cleaner
- 2x adhesive strip
- 1x template (cut out)

1

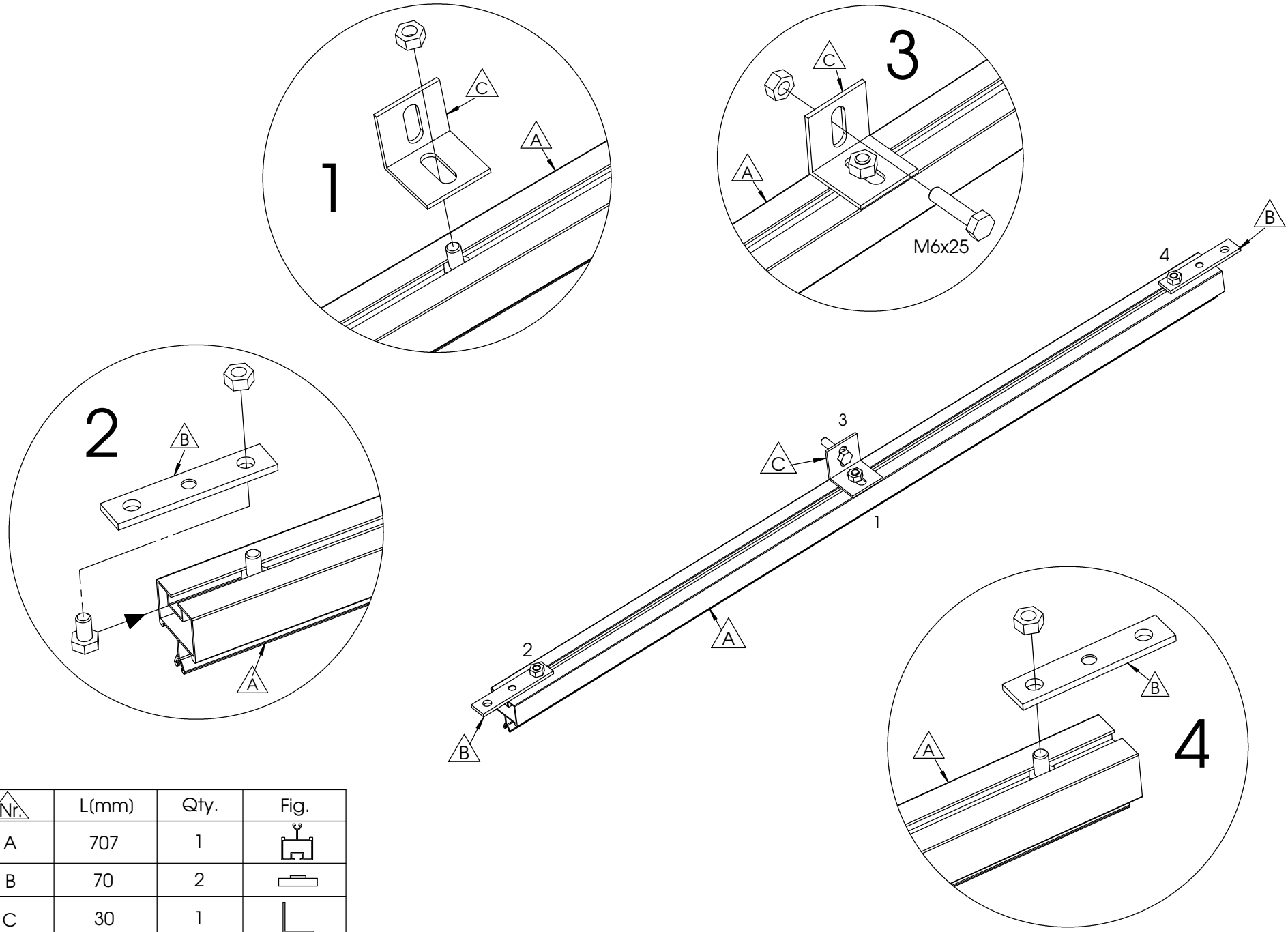
2

3

1	Knip het sjabloon op de achterkant van deze pagina uit.	Découpez le gabarit au dos de cette page.	Cut out the template on the back of this page.	
2	Meet de hoogte van gewenste positie van het handvat (tussen 80-100 cm vanaf de ondergrond)	Mesurer la hauteur de la position souhaitée de la poignées (entre 80-100 cm de la surface).	Measure the height of the desired position of the handles (between 80-100 cm from the surface).	
3	Ontvet het glas (A) en het handvat (B) met de oppervlaktereinigser.	Dégraissez la vitre (A) et la poignées (B) avec le nettoyant pour surfaces.	Degrease the glass (A) and the handles (B) with the surface cleaner.	
4	Breek de primer (A) en breng het aan op het glas (B) en het handvat (C).	Casser l'apprêt (A) et l'appliquer sur le verre (B) et la poignée (C).	Break the primer (A) and apply it to the glass (B) and the handles (C).	



<p>5 Breng kleefstrip aan: verwijder papier van 1 zijde van de kleefstrip (A), kleef op handvat (B), goed aandrukken (C).</p>	<p>Appliquez une bande adhésive: enlevez le papier de 1 côté de la bande adhésive (A), collez la poignée (B), appuyez fermement (C).</p>	<p>Apply adhesive strip: remove paper from 1 side of the adhesive strip (A), stick on handle (B), press firmly (C).</p>
<p>6 Verwijder het papier van de tweede zijde van de kleefstrip.</p>	<p>Enlevez le papier du deuxième côté de la bande adhésive.</p>	<p>Remove the paper from the second side of the adhesive strip.</p>
<p>7 Kleef het handvat op het raam. Druk stevig aan, gedurende minstens één minuut.</p>	<p>Collez la poignée sur la fenêtre. Appuyez fermement pendant au moins une minute.</p>	<p>Stick the handle on the window. Press firmly for at least one minute.</p>
<p>8 Herhaal deze stappen aan de andere kant van het raam.</p>	<p>Répétez ces étapes de l'autre côté de la fenêtre.</p>	<p>Repeat these steps on the other side of the window.</p>
<p>9 Gebruik de handvaten niet gedurende 24 uur.</p>	<p>Ne pas utiliser les poignées pendant 24 heures.</p>	<p>Do not use the handles for 24 hours.</p>



Nr.	L(mm)	Qty.	Fig.
A	707	1	
B	70	2	
C	30	1	

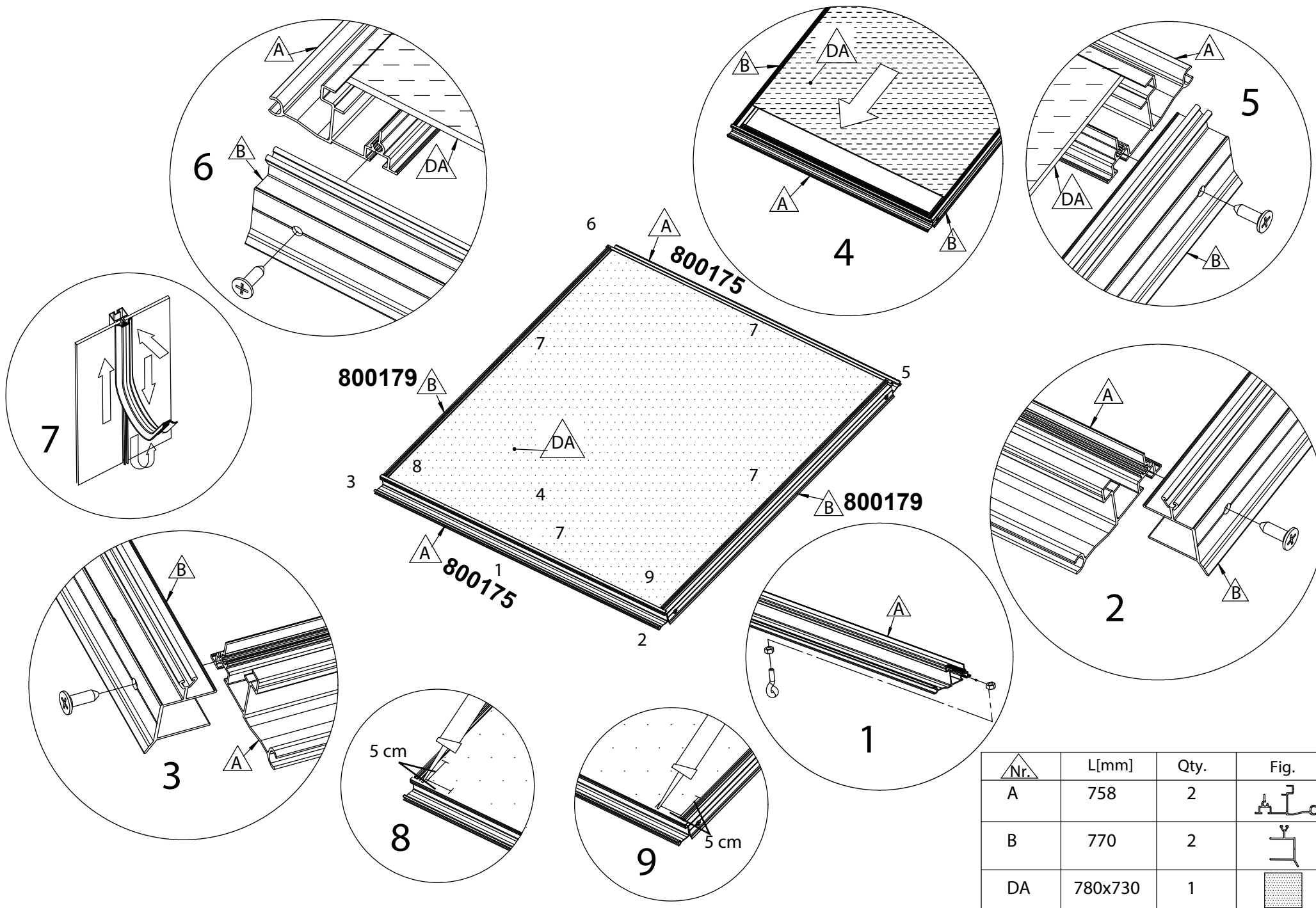
DWARSLIGGER

TRAVERSE

18

CROSS BAR

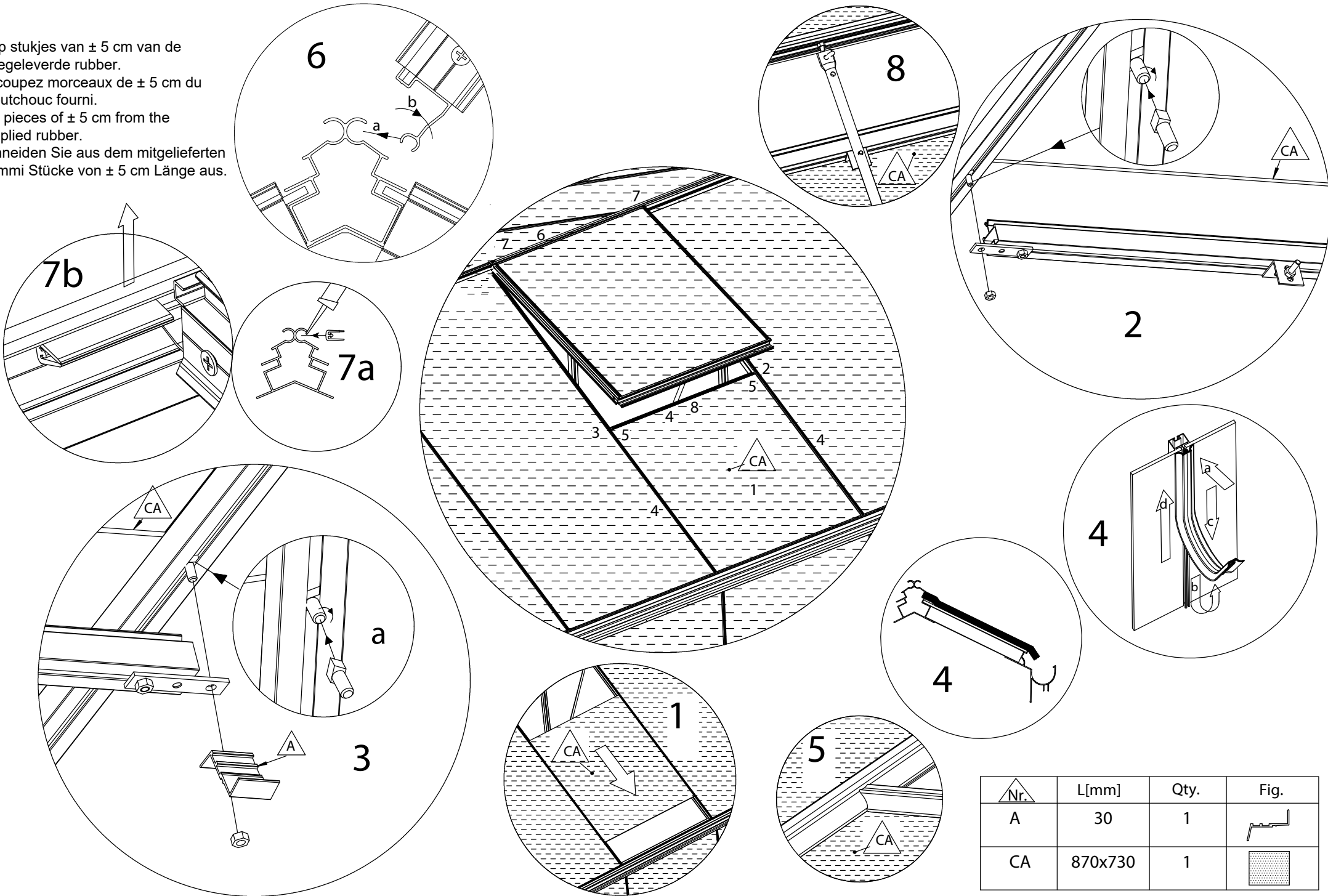
QUERBALKEN



Nr.	L[mm]	Qty.	Fig.
A	758	2	
B	770	2	
DA	780x730	1	

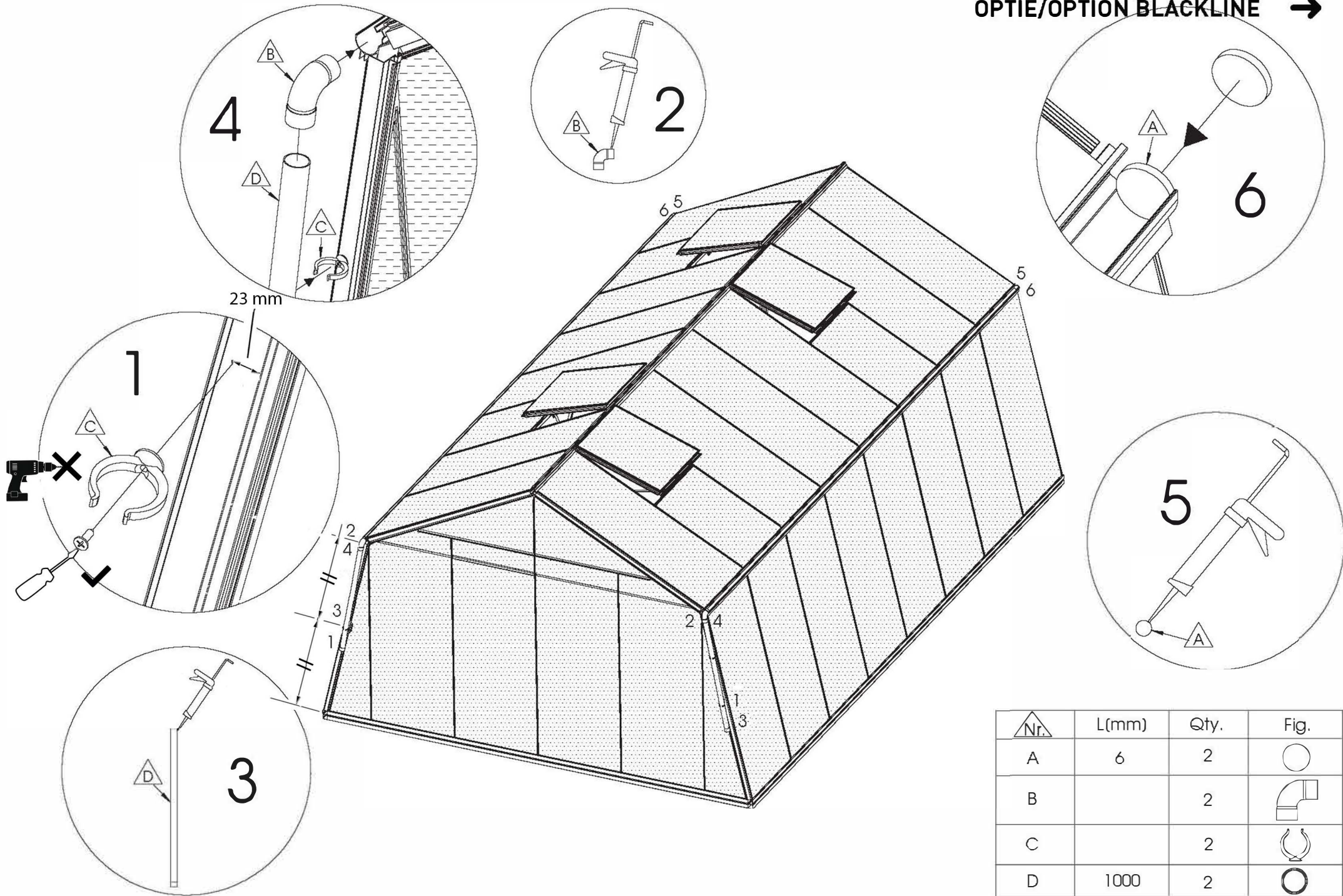
DAKRAAM LUCARNE 19 ROOF WINDOW DACH FENSTER

Knip stukjes van ± 5 cm van de meegeleverde rubber.
 Découpez morceaux de ± 5 cm du caoutchouc fourni.
 Cut pieces of ± 5 cm from the supplied rubber.
 Schneiden Sie aus dem mitgelieferten Gummi Stücke von ± 5 cm Länge aus.



Nr.	L[mm]	Qty.	Fig.
A	30	1	
CA	870x730	1	

DAKRAAM LUCARNE 20 ROOF WINDOW DACH FENSTER



Nr.	L(mm)	Qty.	Fig.
A	6	2	
B		2	
C		2	
D	1000	2	

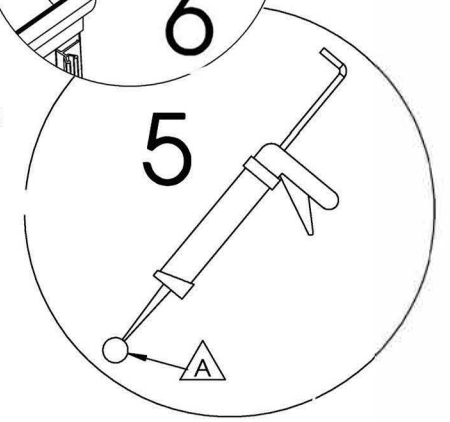
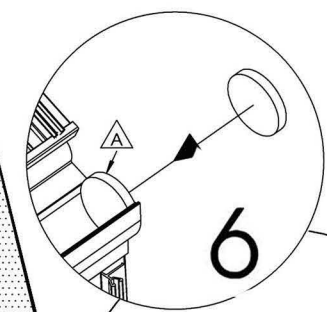
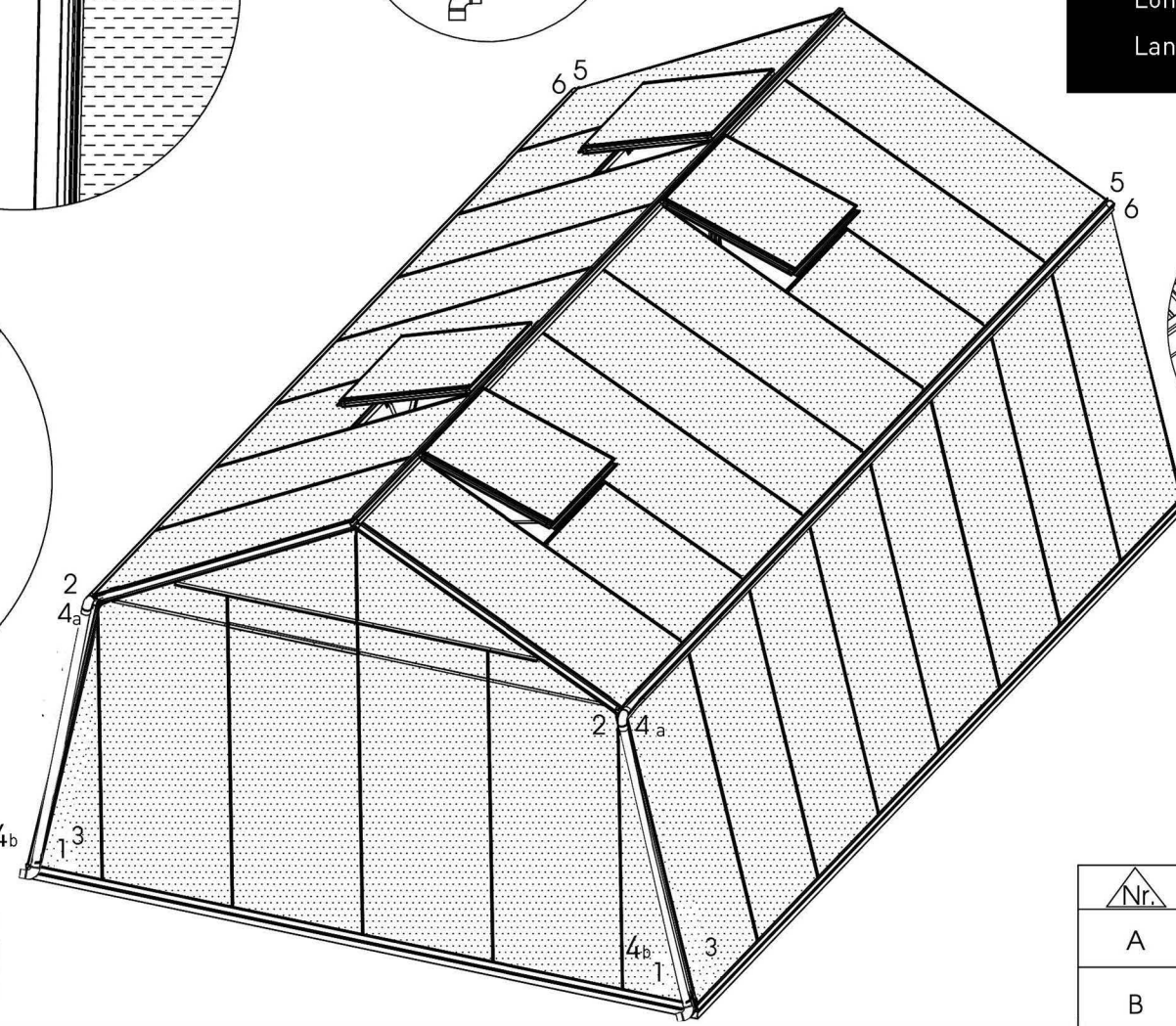
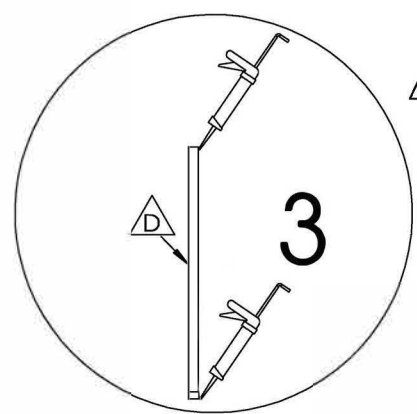
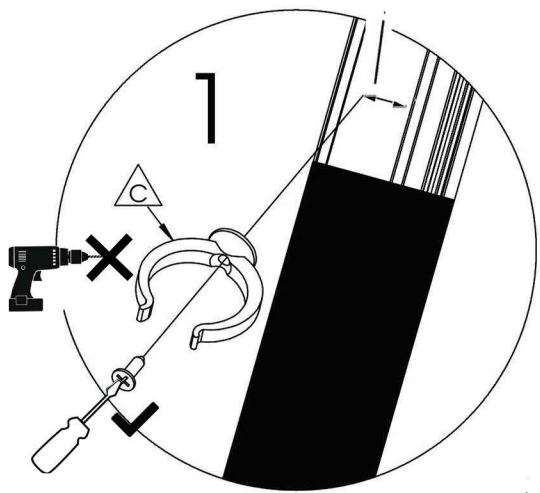
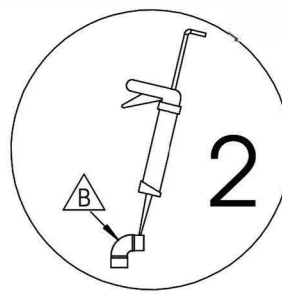
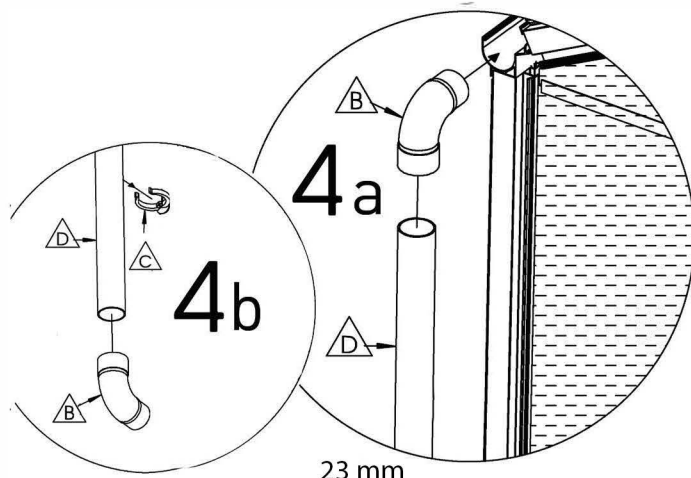
OPTIE / OPTION BLACKLINE

Lange waterafvoer

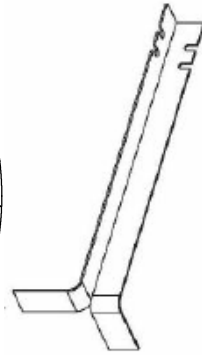
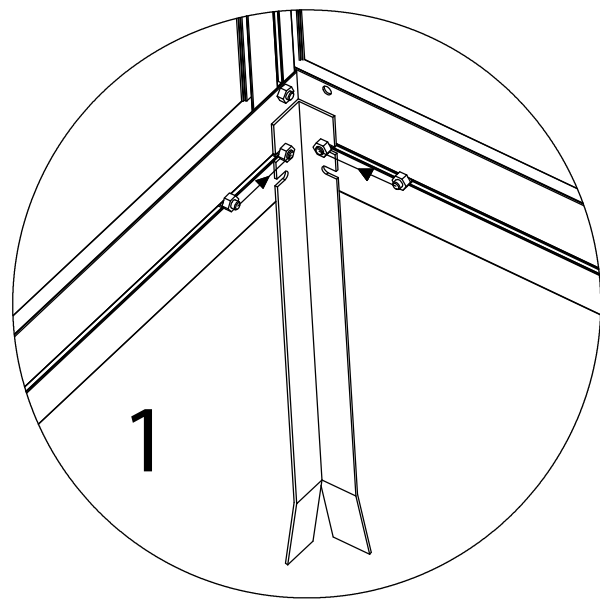
Évacuation d'eau longue

Long water drainage

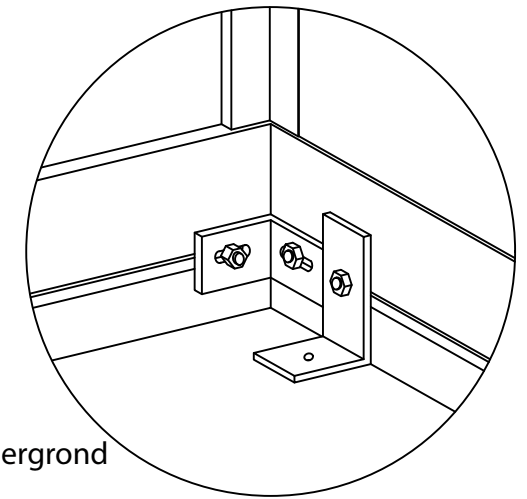
Langer Wasserabfuhr



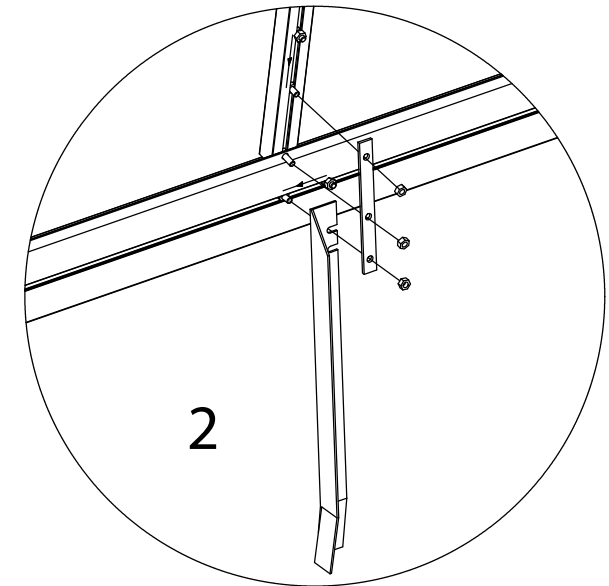
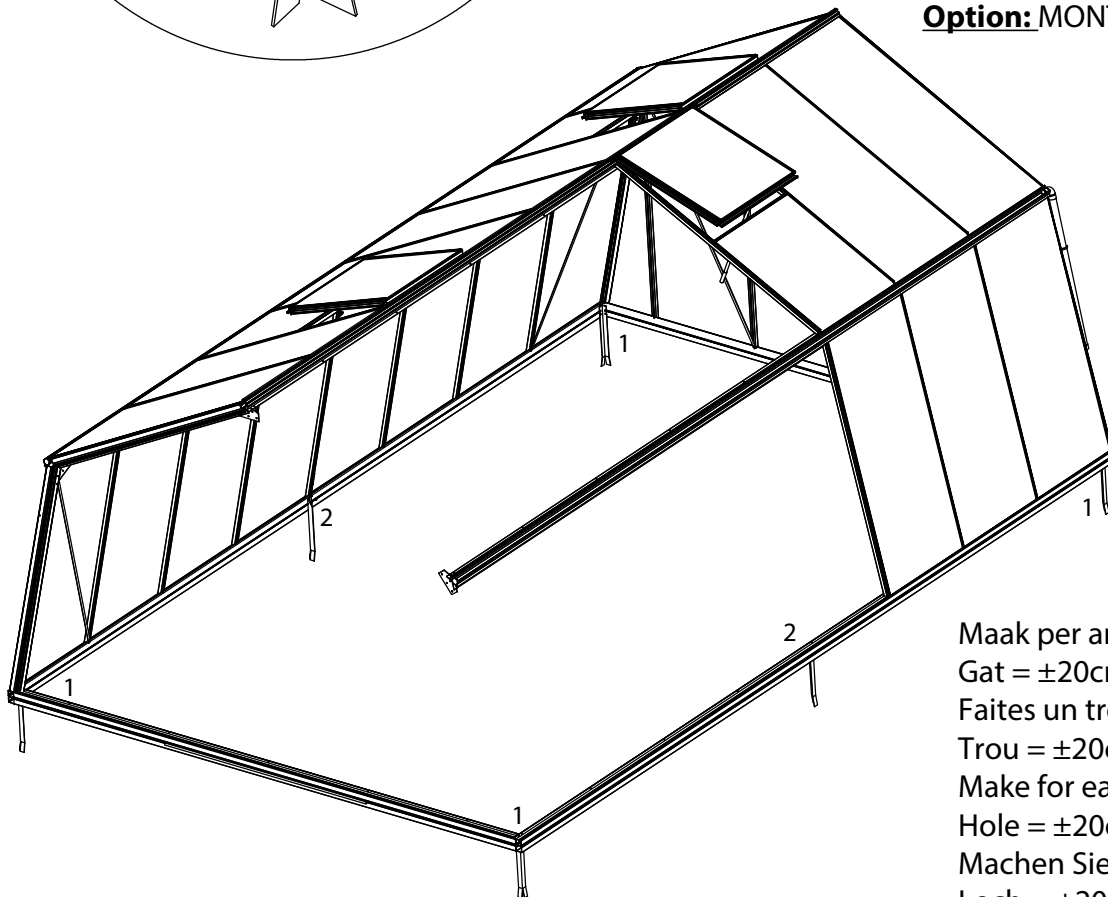
Nr.	L(mm)	Qty.	Fig.
A	6	2	
B		4	
C		2	
D	1650	2	



Uiteinden van de ankers
 plooiën Plier les extrémités des
 ancrs Bend the anchor ends
 Die Enden der Anker falten



Optie: MONTAGE op MUUR of VERHARDE ondergrond
Option: ASSEMBLY on WALL or PAVEMENT
Option: MONTAGE sur MUR / SOL Béton ou TERRASSE



Maak per anker een gat.
 Gat = ±20cmx20cmx40cm diep = halve zak snelbeton van 25kg
 Faites un trou par ancre.
 Trou = ±20cmx20cmx40cm profond = demi sac de béton de 25kg
 Make for each anchor a hole.
 Hole = ±20cmx20cmx40cm deep = half a sack concrete of 25kg
 Machen Sie pro Anker ein Loch.
 Loch = ±20cmx20cmx40cm tief = einen halben Beutel beton von 25kg

ANKERS

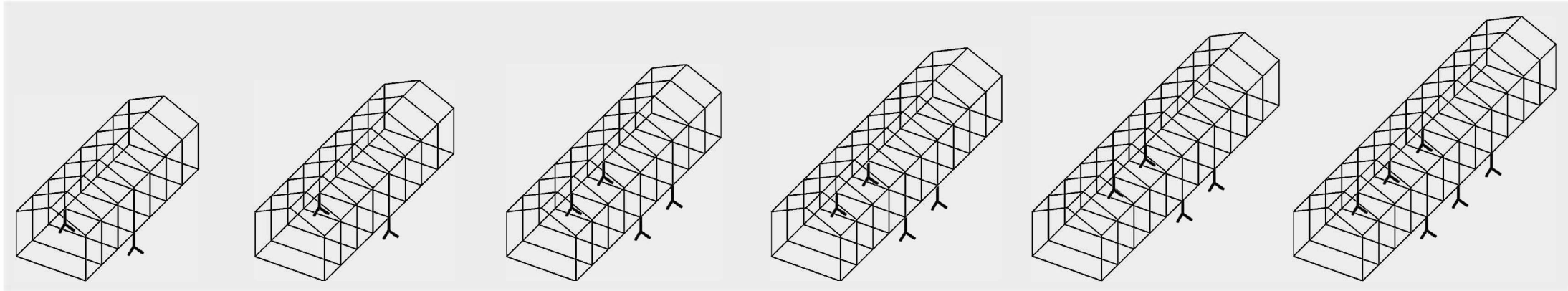
ANCRES

22a

ANCHORS

ANKER

middenankers/ancres intermédiaires/middle anchors/ mitteankers



7 ruiten
1 set middenankers

8 ruiten
1 set middenankers

9 ruiten
2 sets middenankers

10 ruiten
2 sets middenankers

11 ruiten
2 sets middenankers

12 ruiten
3 set middenankers

7 vitres
1 set ancrs intermédiaires

8 vitres
1 set ancrs intermédiaires

9 vitres
2 sets ancrs intermédiaires

10 vitres
2 sets ancrs intermédiaires

11 vitres
2 sets ancrs intermédiaires

12 vitres
3 sets ancrs intermédiaires

7 windows
1 set middle anchors

8 windows
1 set middle anchors

9 windows
2 sets middle anchors

10 windows
2 sets middle anchors

11 windows
2 sets middle anchors

12 windows
3 sets middle anchors

7 Fenster
1 satz Mitteankers

8 Fenster
1 satz Mitteankers

9 Fenster
2 Sätze Mitteankers

10 Fenster
2 sätze Mitteankers

11 Fenster
2 sätze Mitteankers

12 Fenster
3 sätze Mitteankers

VERSTEVIGING

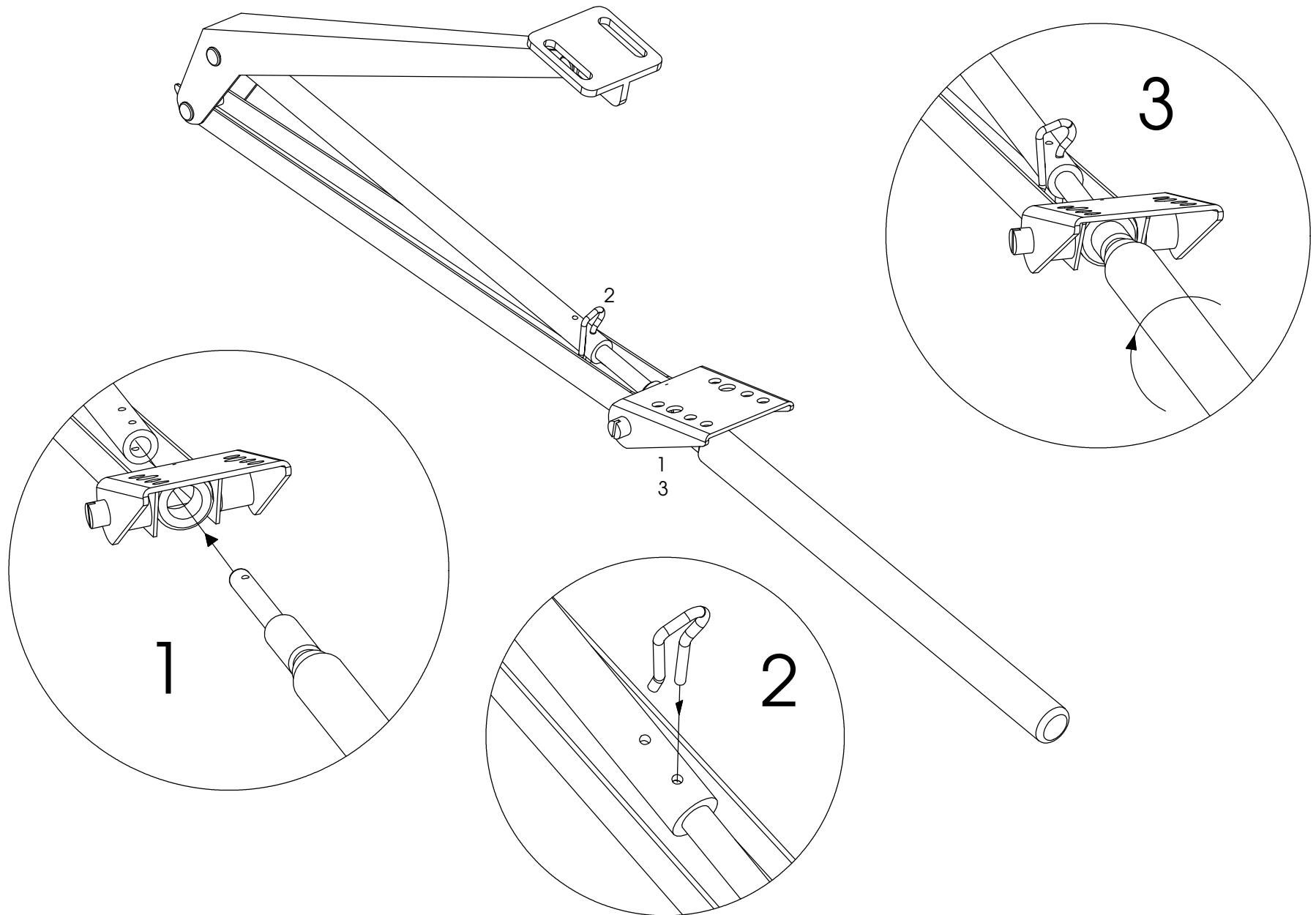
RENFORCEMENTS

22b

REINFORCEMENTS

VERSTÄRKUNGEN

EN OPTION / OPTIONEEL



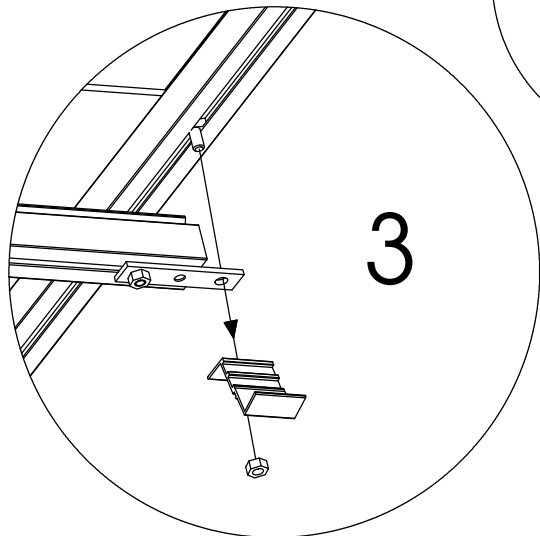
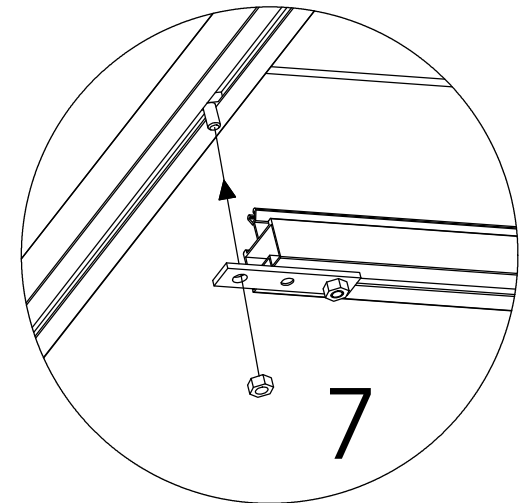
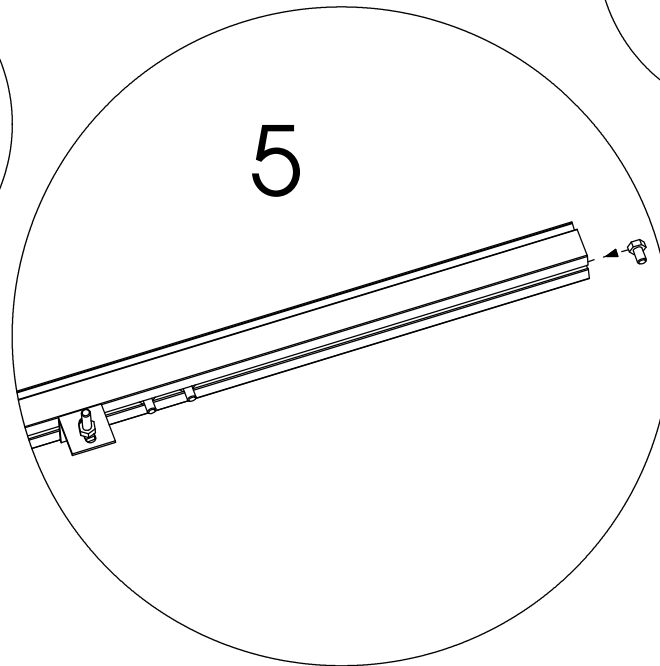
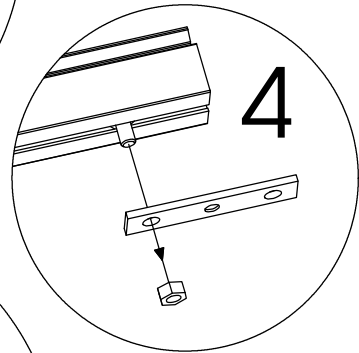
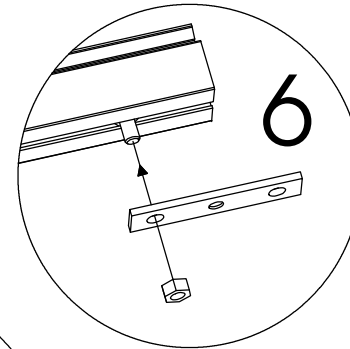
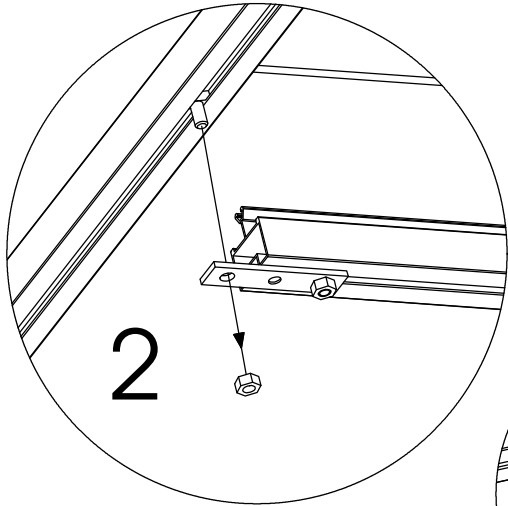
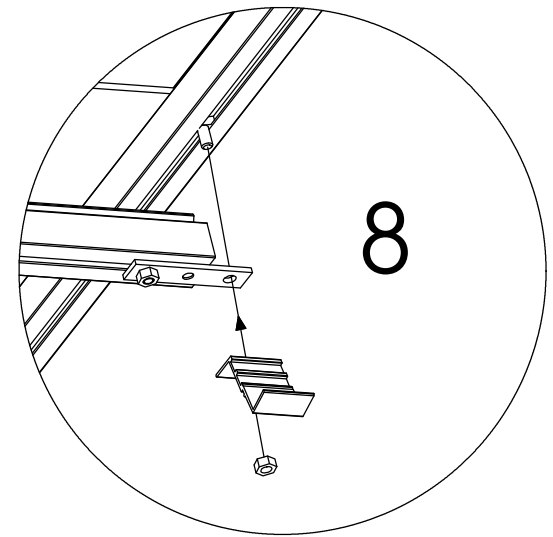
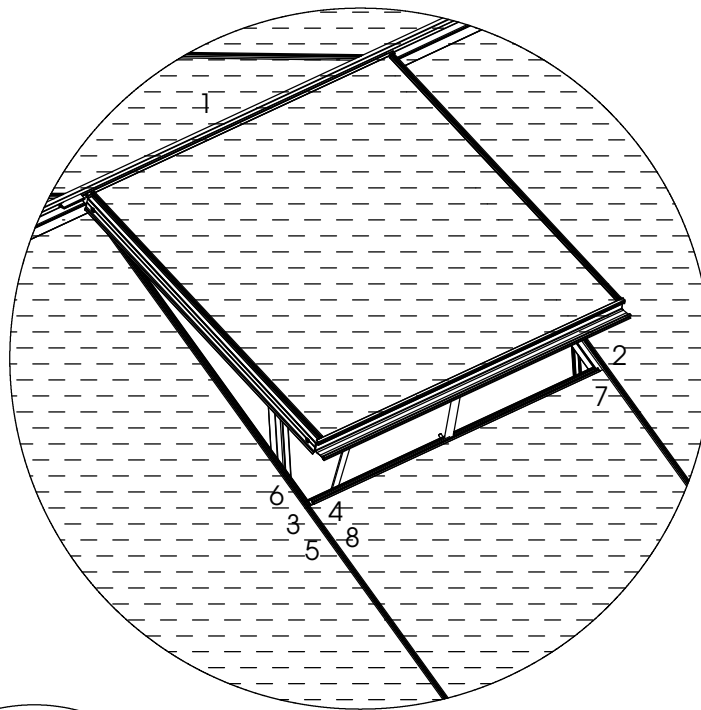
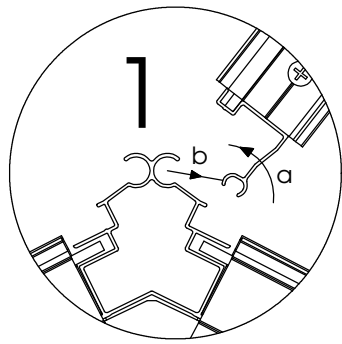
RAAMOPENER

OUVRE-FENÊTRE

23

WINDOW OPENER

FENSTERÖFFNER



RAAMOPENER

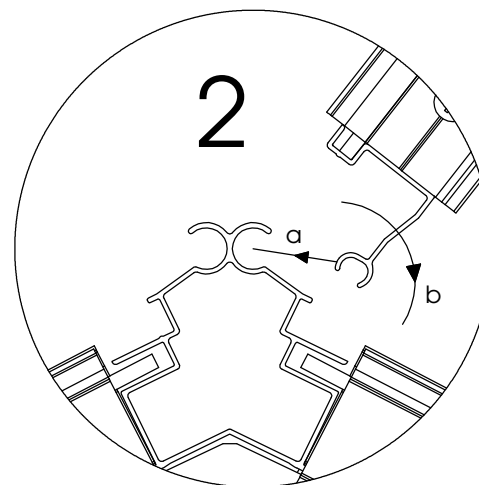
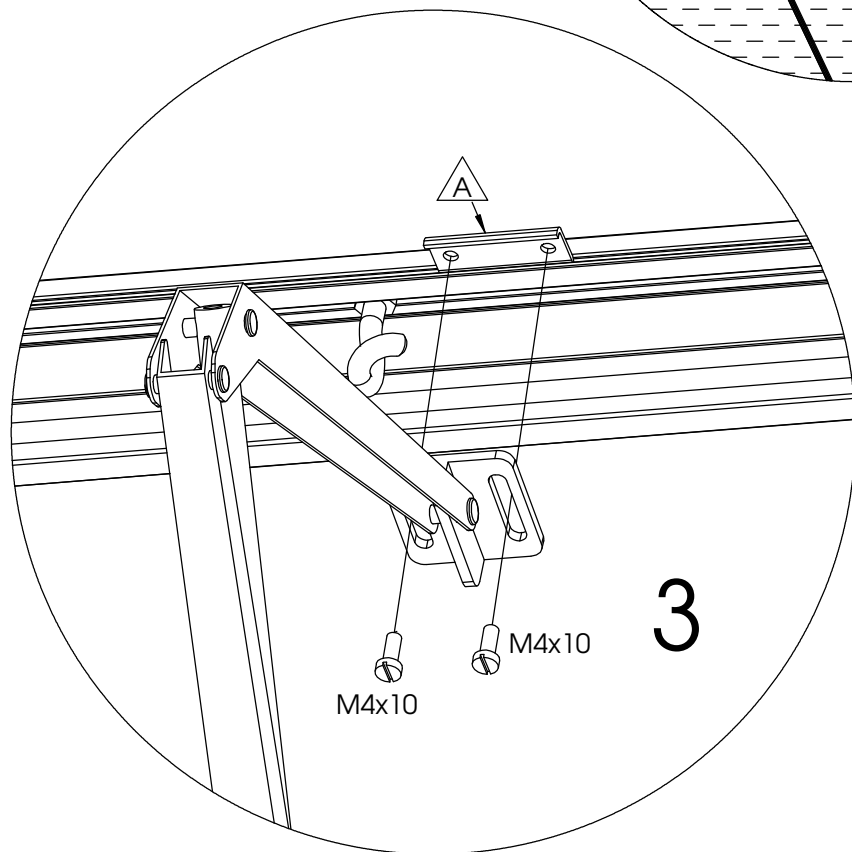
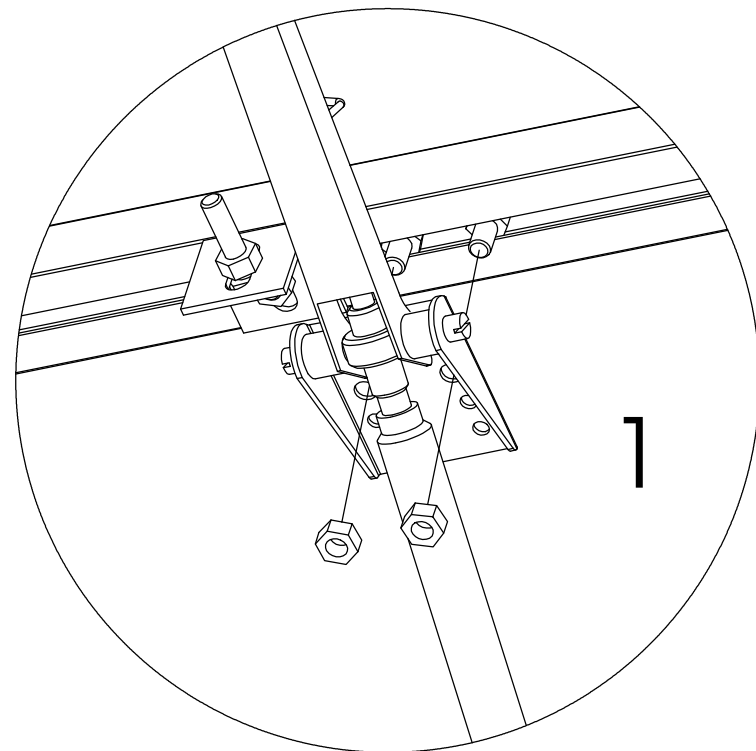
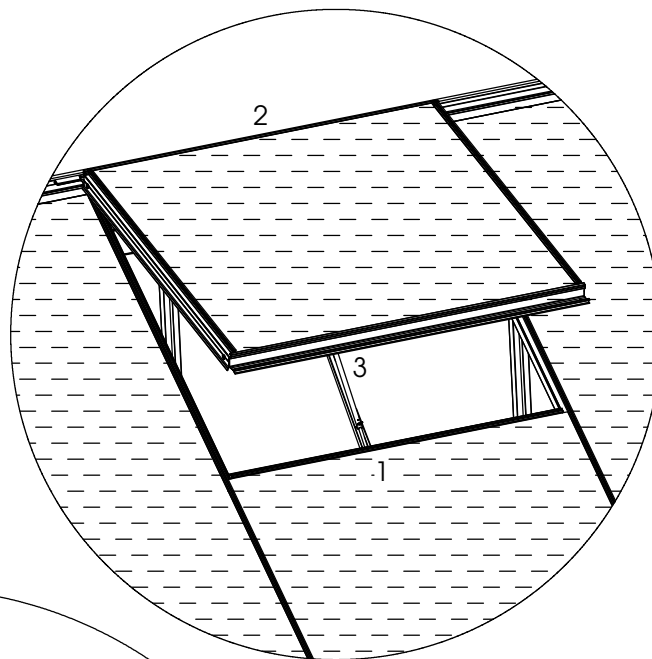
OUVRE-FENÊTRE

24

WINDOW OPENER

FENSTERÖFFNER

EN OPTION / OPTIONEEL



Nr.	L(mm)	Qty.	Fig.
A	37	1	

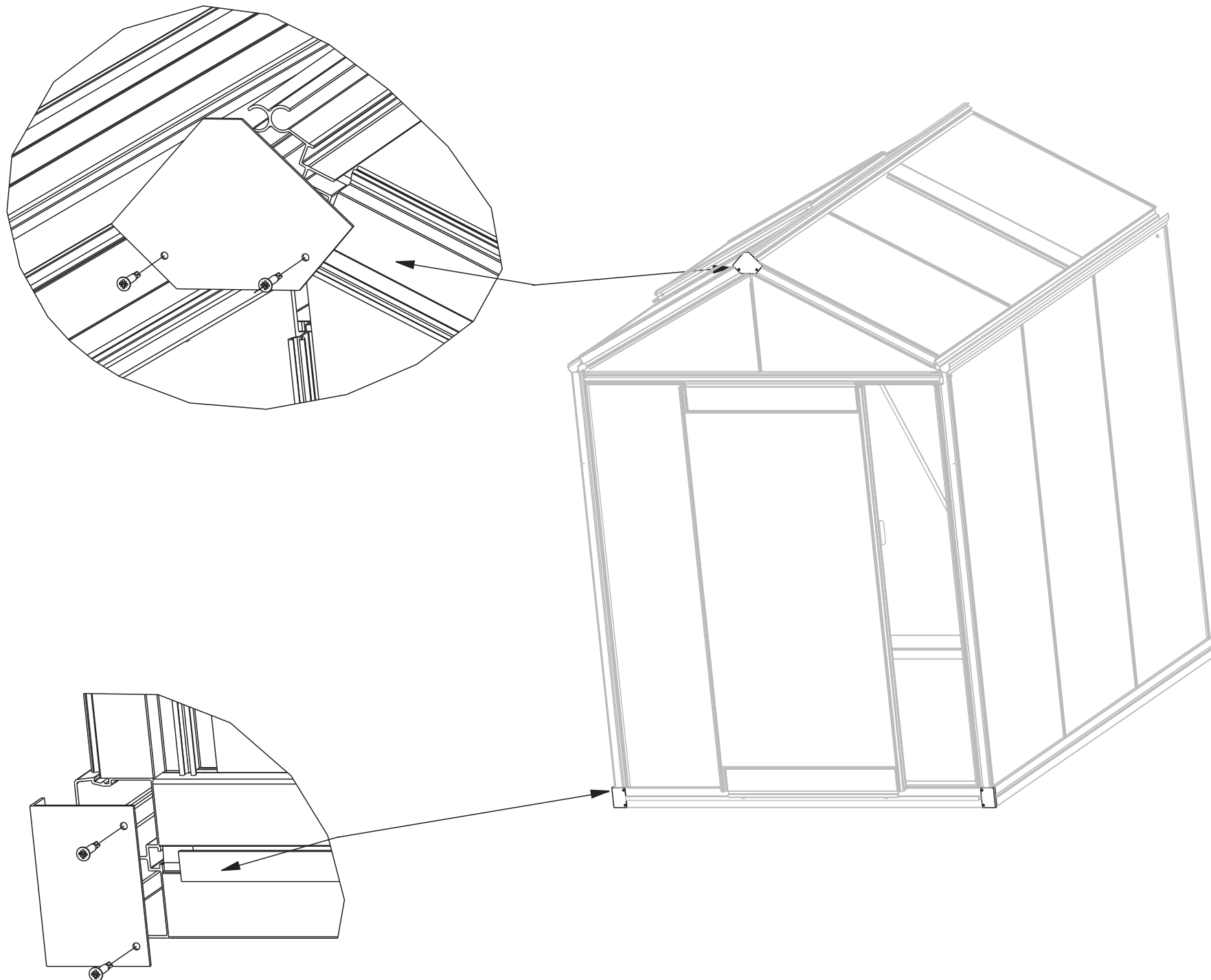
RAAMOPENER

OUVRE-FENÊTRE

25

WINDOW OPENER

FENSTERÖFFNER



AFDEKPLAATJES PLAQUETTES DE FINITION 26 COVER PLATES ABDECKPLATTEN

